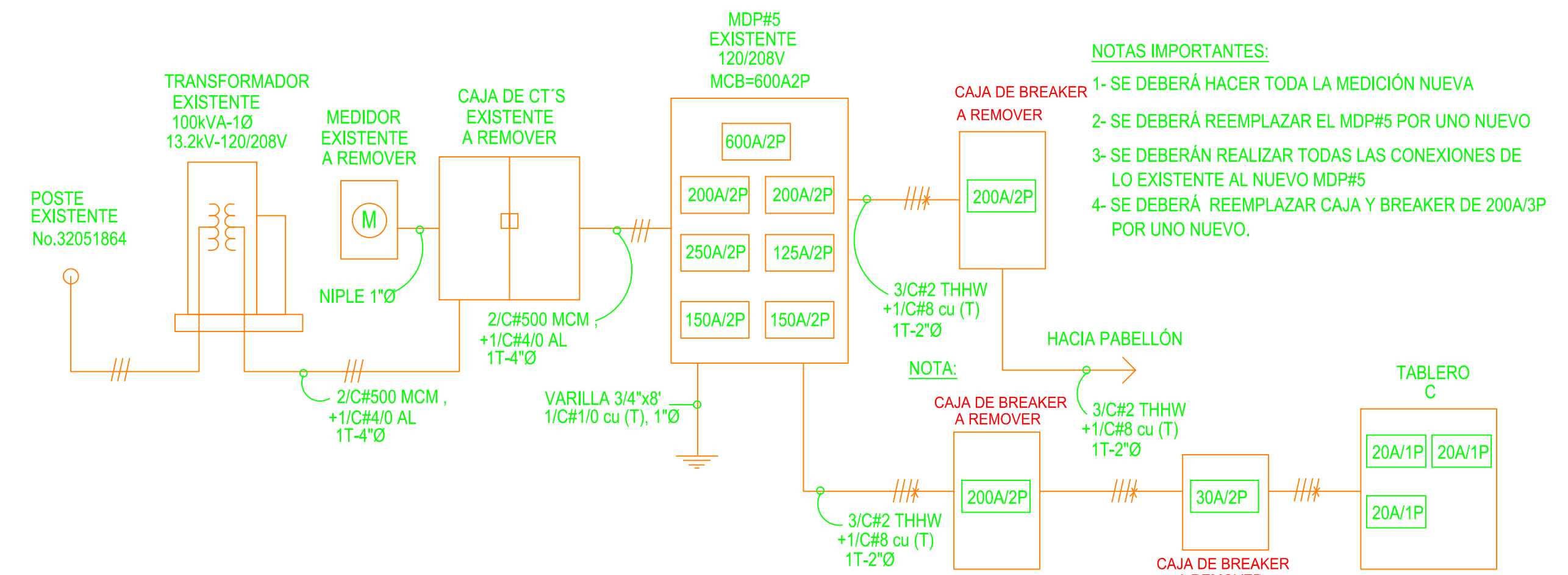


ESQUEMATICO DE INSTALACION ELECTRICA-ACOMETIDA #1-EXISTENTE

nota importante: las instalaciones existentes deben ser verificadas en sitio por los proponentes

SIN ESCALA

- NOTAS IMPORTANTES:**
- 1- TODAS LAS CAJAS DE MEDIDOR Y TABLEROS PRINCIPALES EXPUESTOS SE DEBERÁN LIMPIAR Y PINTAR CON ANTICORROSIVO Y ESMALTE GRIS FINAL
 - 2- SE DEBERÁ REALIZAR LIMPIEZA A LOS CONTACTOS DE LOS TABLERO INSTALADOS.

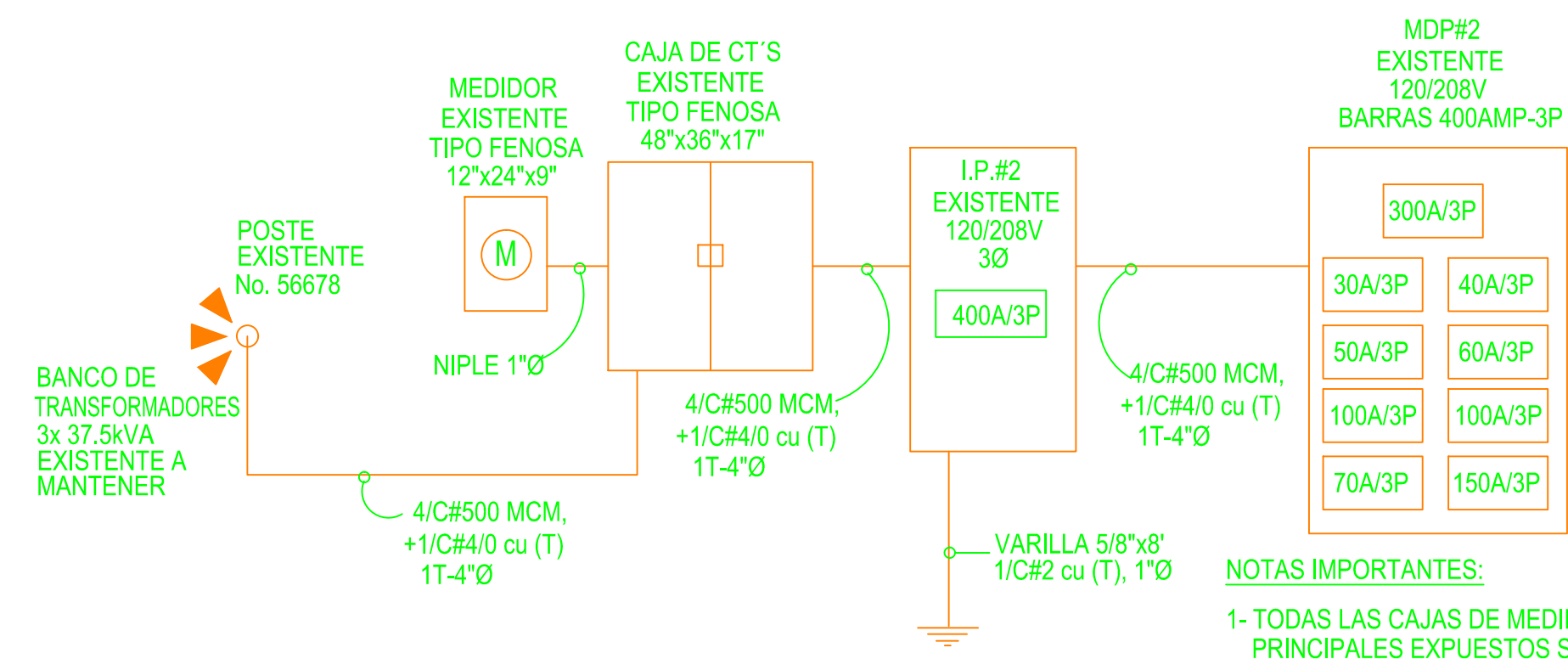


ESQUEMATICO DE INSTALACION ELECTRICA-ACOMETIDA #5-EXISTENTE

nota importante: las instalaciones existentes deben ser verificadas en sitio por los proponentes

SIN ESCALA

- NOTAS IMPORTANTES:**
- 1- SE DEBERÁ HACER TODA LA MEDICIÓN NUEVA
 - 2- SE DEBERÁ REEMPLAZAR EL MDP#5 POR UNO NUEVO
 - 3- SE DEBERÁN REALIZAR TODAS LAS CONEXIONES DE LO EXISTENTE AL NUEVO MDP#5
 - 4- SE DEBERÁ REEMPLAZAR CAJA Y BREAKER DE 200A/3P POR UNO NUEVO.

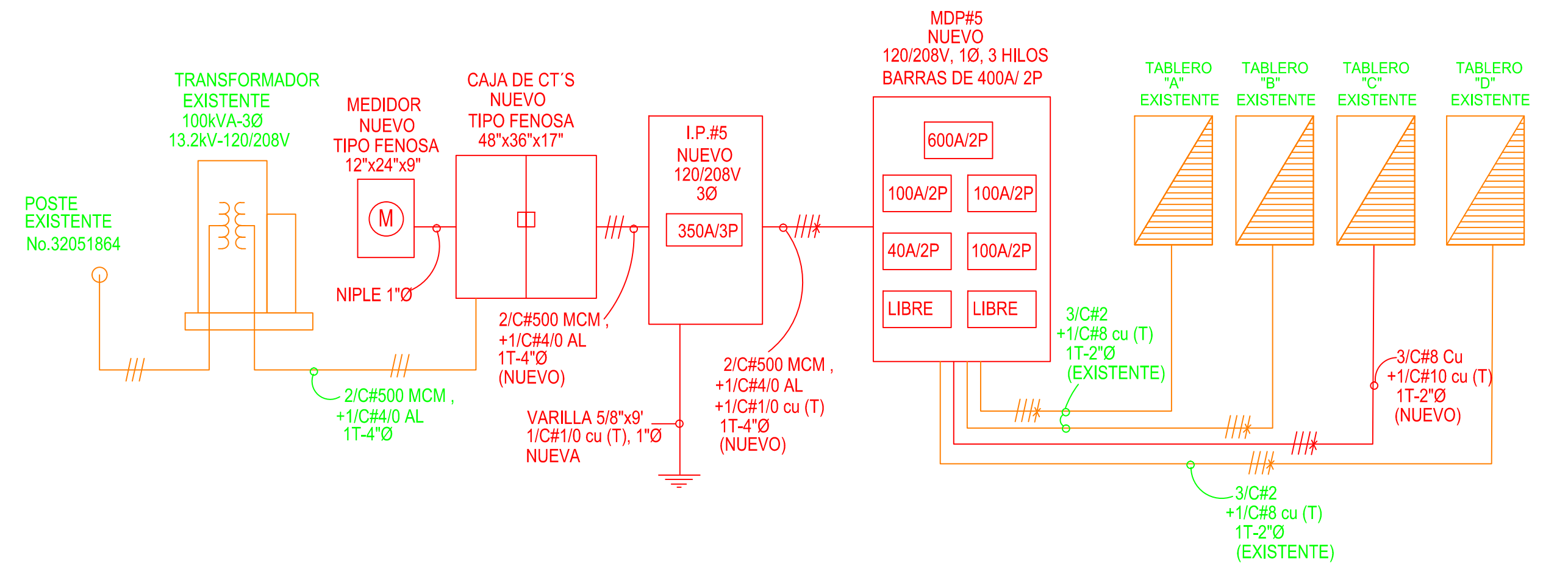


ESQUEMATICO DE INSTALACION ELECTRICA-ACOMETIDA #2-EXISTENTE

nota importante: las instalaciones existentes deben ser verificadas en sitio por los proponentes

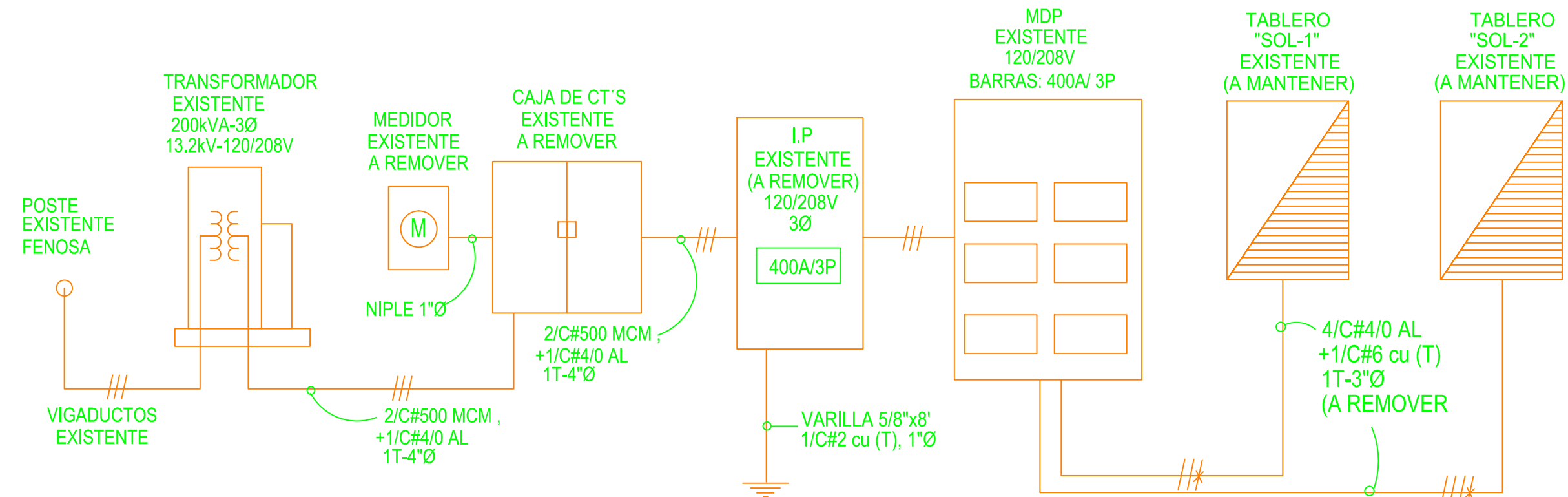
SIN ESCALA

- NOTAS IMPORTANTES:**
- 1- TODAS LAS CAJAS DE MEDIDOR Y TABLEROS PRINCIPALES EXPUESTOS SE DEBERÁN LIMPIAR Y PINTAR CON ANTICORROSIVO Y ESMALTE GRIS FINAL
 - 2- SE DEBERÁ REALIZAR LIMPIEZA A LOS CONTACTOS DE LOS TABLERO INSTALADOS.



ESQUEMATICO DE INSTALACION ELECTRICA-ACOMETIDA #5-MODIFICADA

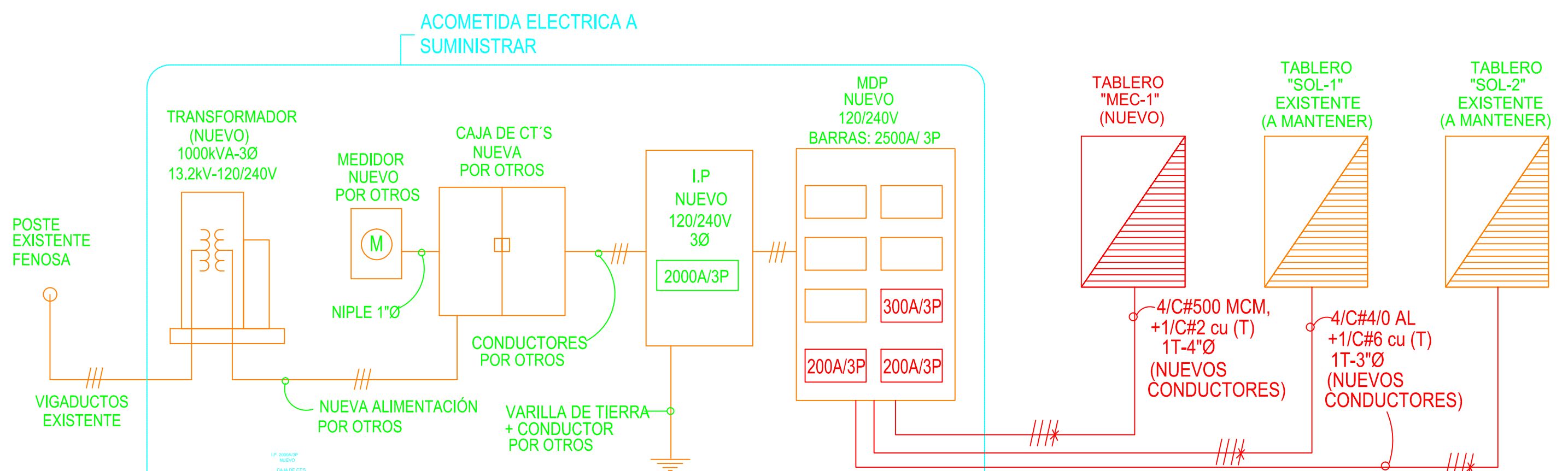
SIN ESCALA



ESQUEMATICO DE INSTALACION ELECTRICA EXISTENTE

nota importante: las instalaciones existentes deben ser verificadas en sitio por los proponentes

SIN ESCALA



ESQUEMATICO DE INSTALACION ELECTRICA MODIFICADA

SIN ESCALA