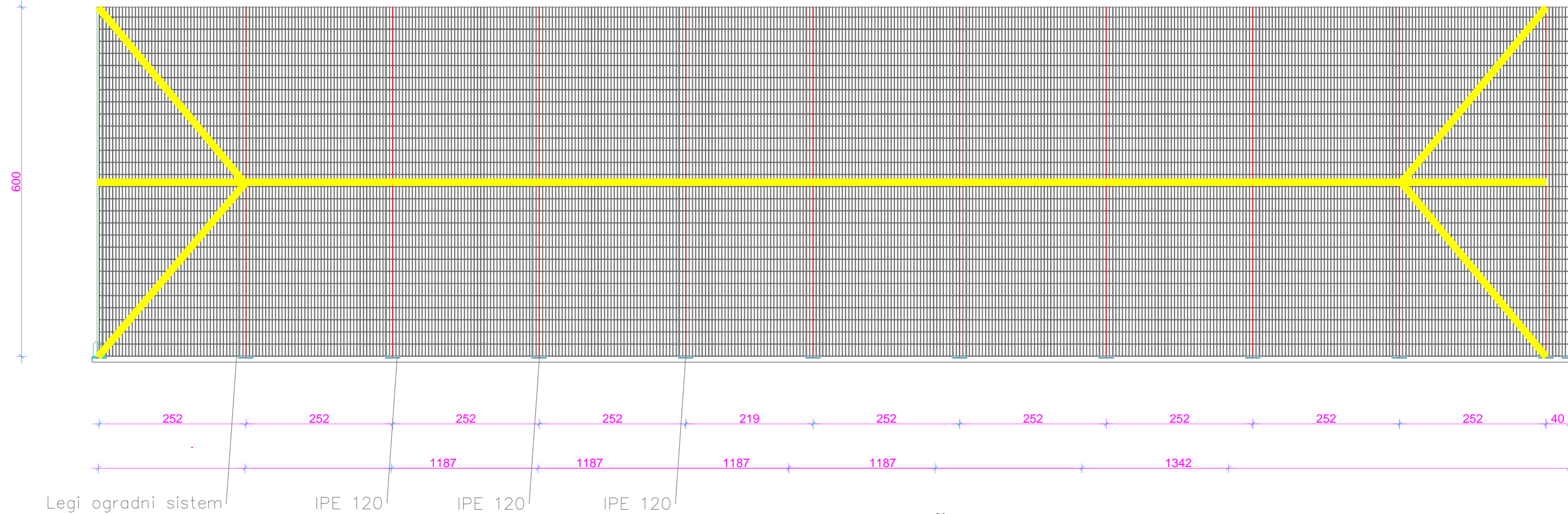
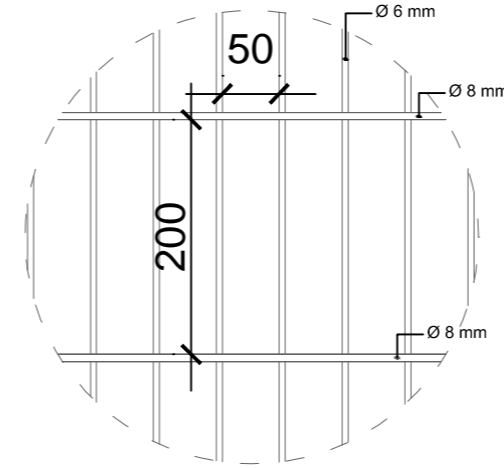


DETALJ OGRADE M 1:50
veza izmedju mreže i stuba

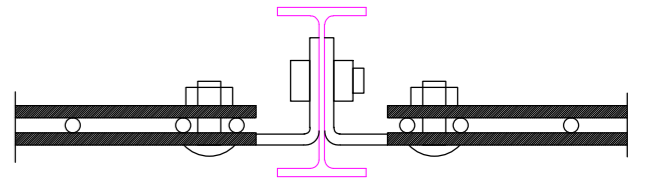


- stubovi od IPE profila
- razmak izmedju stubova 2520mmsa mogućom varijacijom od +-10mm
- konstrukcija rešetke ograde sačinjena od vertikalnih i horizontalnih duplo udvojenih žica sa okcima 50 x 200 mm
- horizontalne duploundvojene žice 2 x 8 mm
- završne vertikalne žice 6mm
- visina ograde 6,0 m

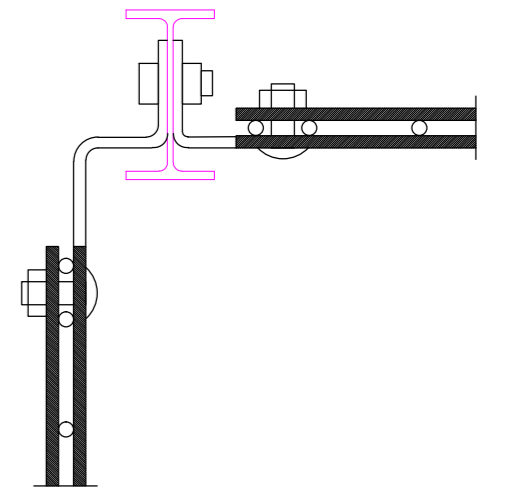


DETALJ 1
OKCE 50X 200 mm

DETALJ 2 M 1:10
veza izmedju mreže i stuba



DETALJ 3 m 1:10
ćošak do stuba LEGI -Z spoj



GLAVNI PROJEKAT
SPORTSKI TEREN ZA KOŠARKU
SA PRATEĆIM SADRŽAJIMA
SEGMENT OGRADE SA DETALJIMA
M 1:10 I M 1:50

ambienta		PROJEKTI BIRO - www.ambienta.ba
VRBANJA 4 - SARAJEVO - 033/213-888		
INVESTITOR: OPĆINA STARI GRAD SARAJEVO	OBJEKAT: SPORTSKI TEREN	SIFRA: 01-10/2017
ODGOVORNI PROJEKTANT: MERSAD KAPIĆ,dia	SADRŽAJ: OGRADA	FAZA: ARH