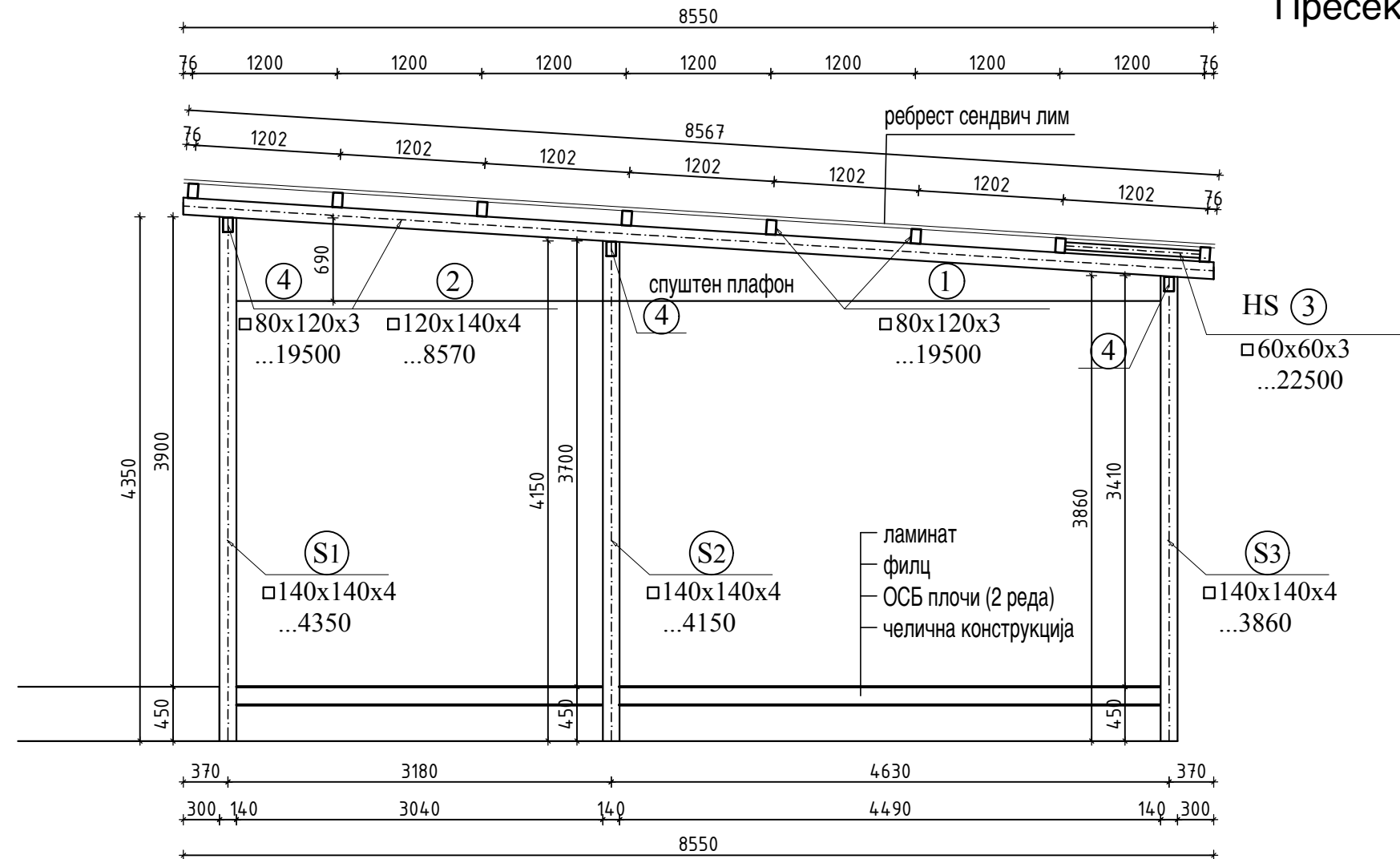
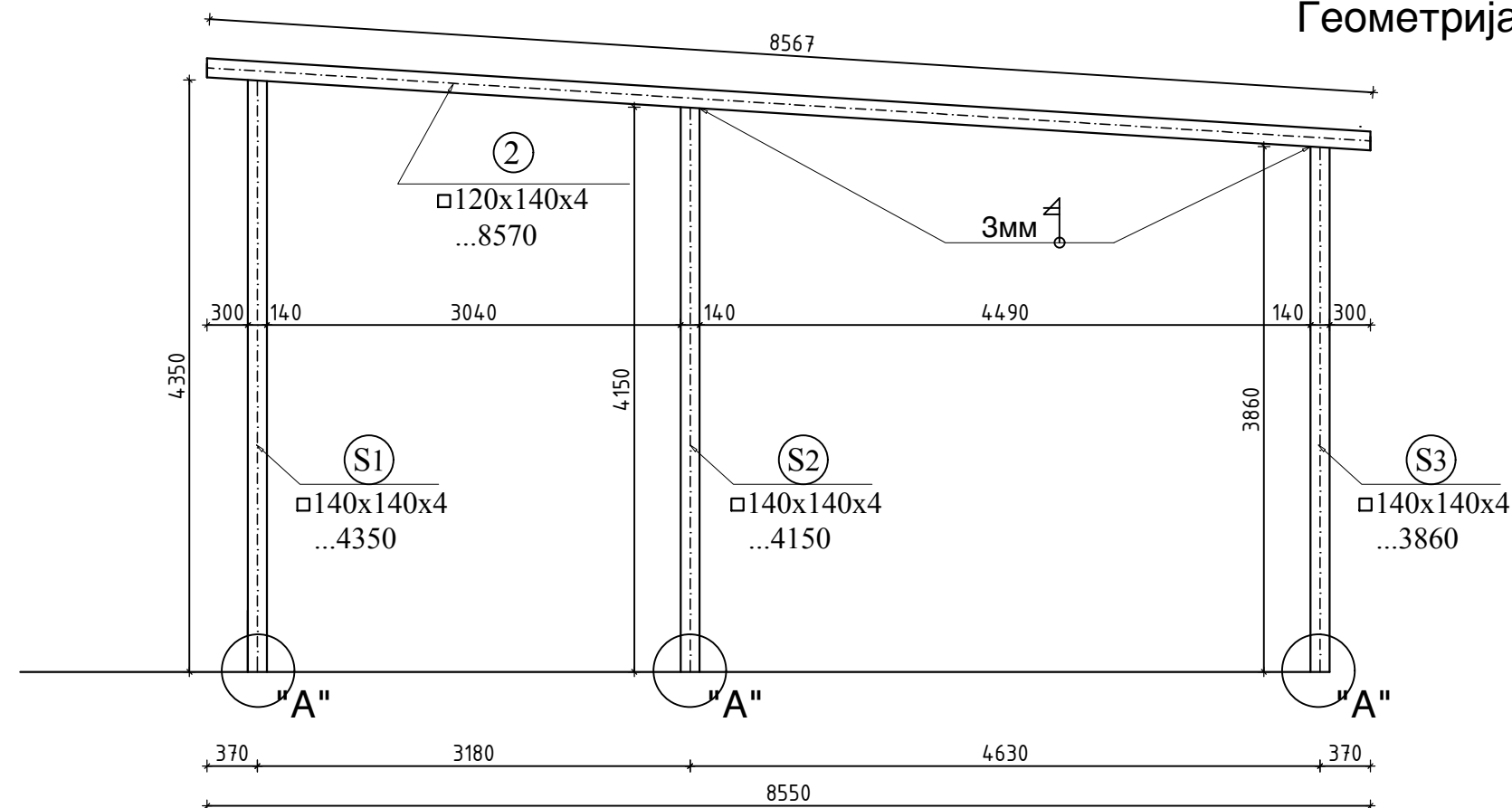


Пресек 1-1 М1:50



Геометрија на рам R1 парч.5 М1:50



ВЕИНГ дооел-Скопје
ул. Париска Комуна бр.21/2-7 Скопје

		(м.п.)	СТАТУС : ОСНОВЕН ПРОЕКТ	Г
			ФАЗА : ГРАД. КОНСТРУКЦИЈА	
ЛОКАЦИЈА : Градски Трговски Центар кеј 13-ти Ноември-Скопје		ПРОЕКТАНТ : Марјан Симеонов дги. овл. А2.0353		
ИНВЕСТИТОР : Градски Трговски Центар АД - Скопје		СОРАБОТНИК :		
ГРАДБА - НАМЕНА : Секција ЗБ: Кафе бар		ЛИЦЕНЦА : П. 517/Б		
ЛИЦЕНЦА : П. 517/Б		ЦРТЕЖ :		ЛИСТ БР.:
ТЕХ. БР.:	ДАТУМ :	МЕРКА :	Пресек 1-1 и рам R1	
10-П1/2018	10/2018	1:50	02	