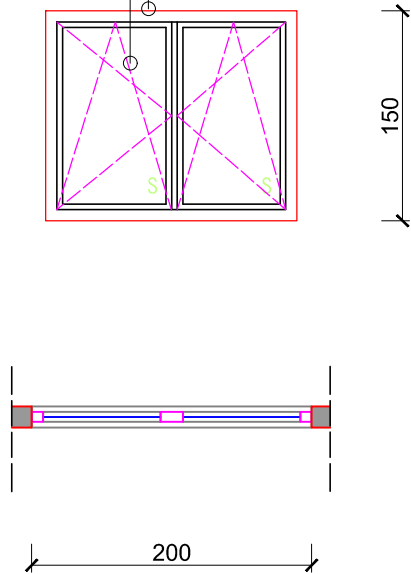


POZ. 28 kom. 3
DVOKRILNI PROZOR
dim. 200x150 cm

dvostruko staklo
4+16+4 Low-e
punjeno argonom

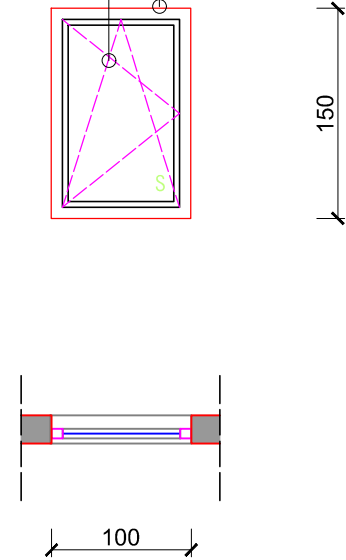
alu profil sa prekinutim
termičkim mostom



POZ. 29 kom. 1
JEDNOKRILNI PROZOR
dim. 100x150 cm

dvostruko staklo
4+16+4 Low-e
punjeno argonom

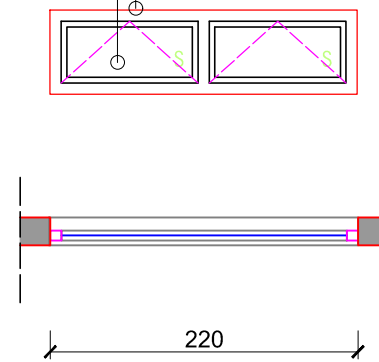
alu profil sa prekinutim
termičkim mostom



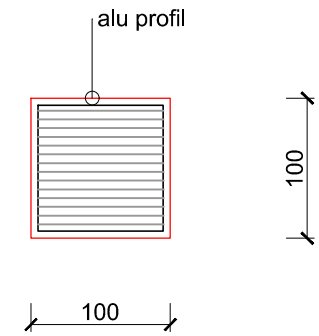
POZ. 30 kom. 2
DVOKRILNI PROZOR
dim. 220x60 cm

dvostruko staklo
4+16+4 Low-e
punjeno argonom

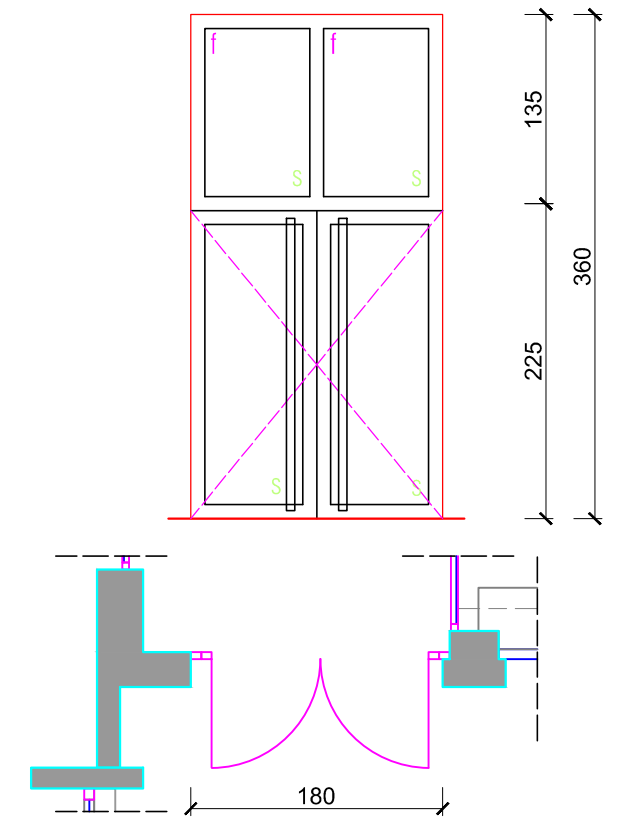
alu profil sa prekinutim
termičkim mostom



POZ. 31 kom. 1
VENTILACIONA REŠETKA
dim. 100x100 cm



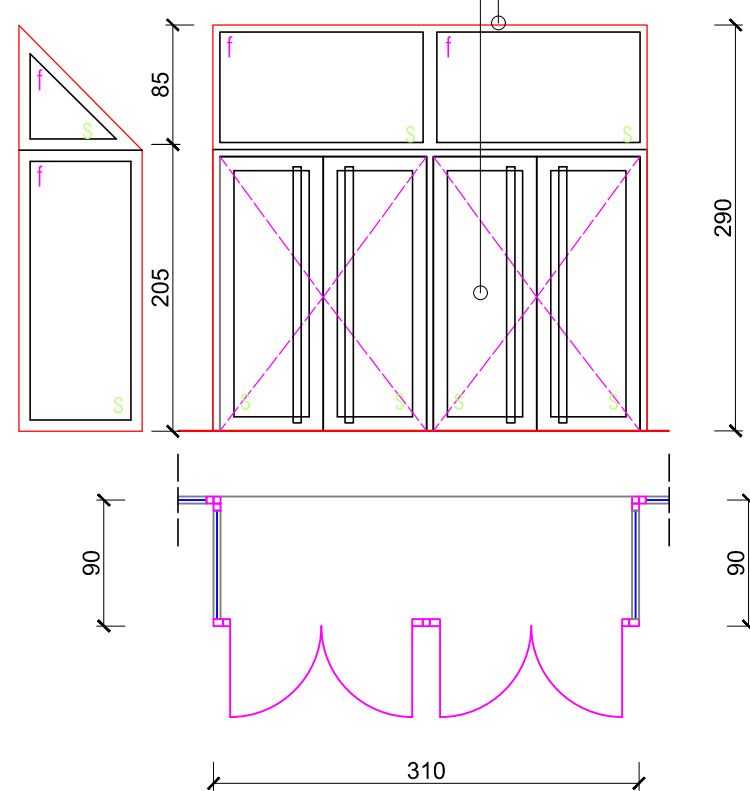
POZ. V4 kom. 1
DVOKRILNA VRATA SA NADSVJETLOM
dim. 180x360 cm



POZ. V1 kom. 2
VIŠEDJELNI VJETROBRAN
dim. (90+310+90)x290 cm

dvostruko staklo
3.3.2.+16+3.3.2.
Low-e
punjeno argonom

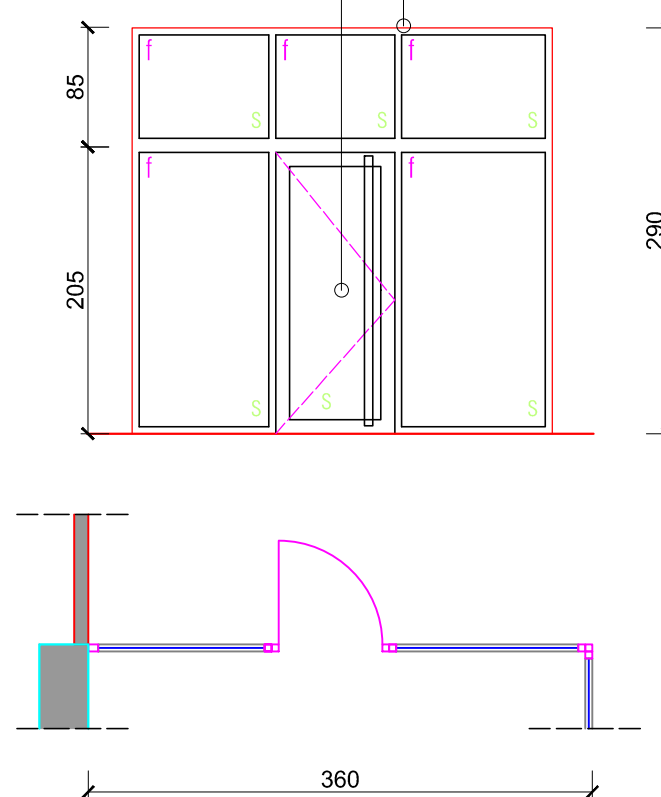
alu profil sa prekinutim
termičkim mostom



POZ. V2 kom. 4
VIŠEDJELNI VJETROBRAN
dim. 360x290 cm

dvostruko staklo
3.3.2.+16+3.3.2.
Low-e
punjeno argonom

alu profil sa prekinutim
termičkim mostom



ŠEME BRAVARIJE

OBJEKAT:	AG FAKULTET
NAPOMENA: Sve mjere i dimenzije uzeti na licu mjesta.	RAZMJERA: 1:50
	DATUM: JULI, 2019.
	BR.LISTA: 6.