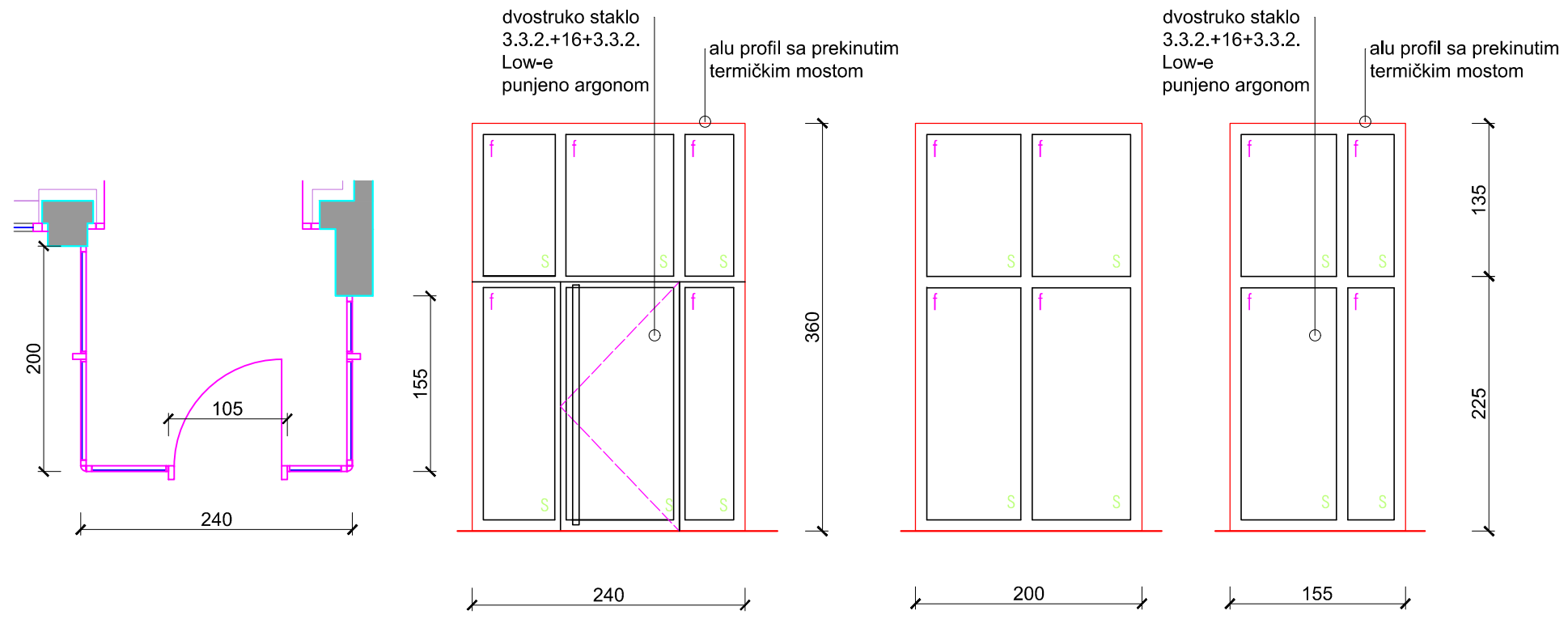
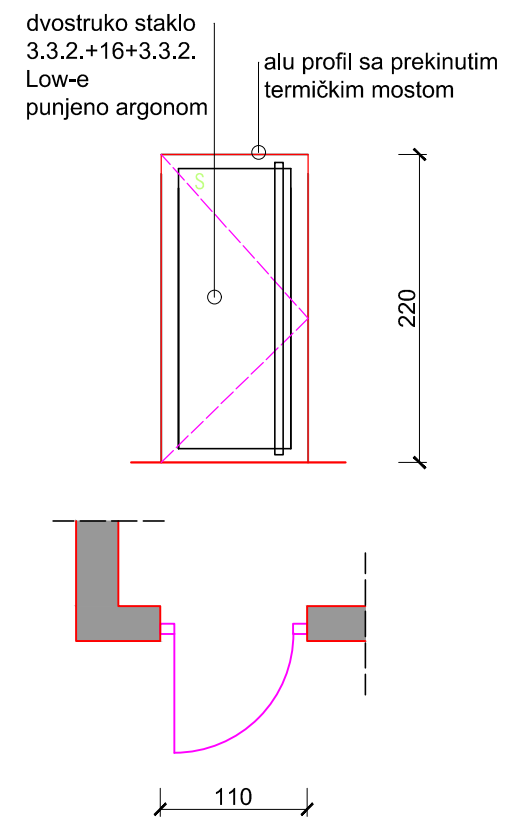


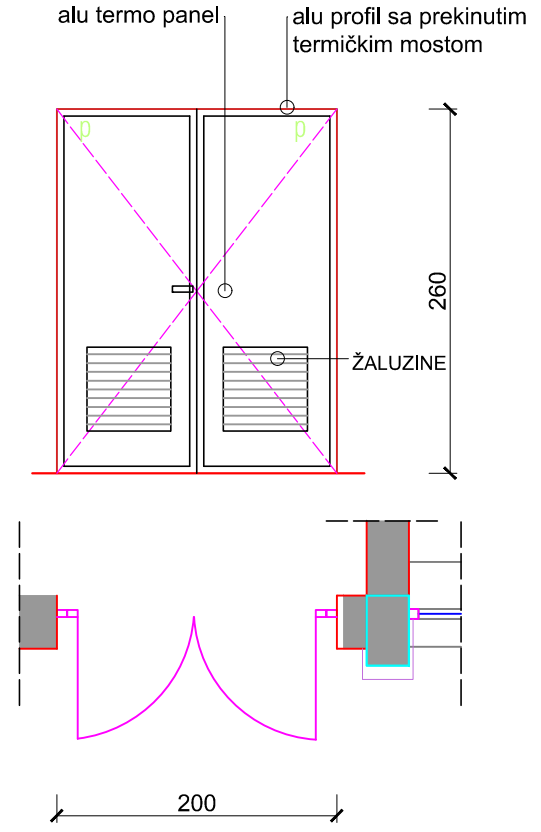
POZ. **V4a** kom. 1
VIŠEDJELNI VJETROBRAN
dim. (200+240+155)x360 cm



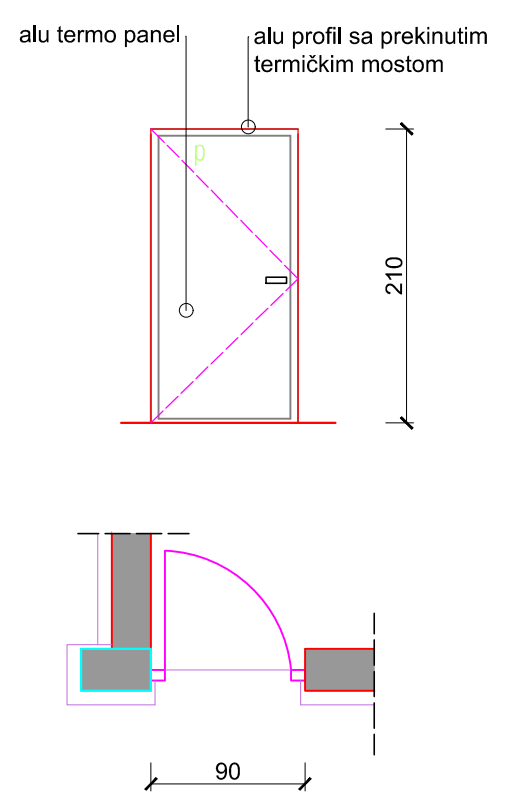
POZ. **V5** kom. 1
JEDNOKRILNA VRATA
dim. 110x220 cm



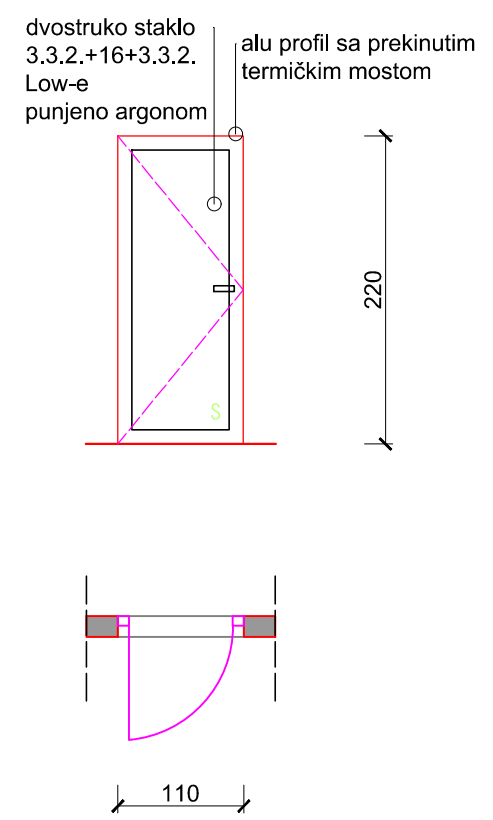
POZ. **V6** kom. 1
DVOKRILNA VRATA SA ŽALUZINAMA
dim. 200x260 cm



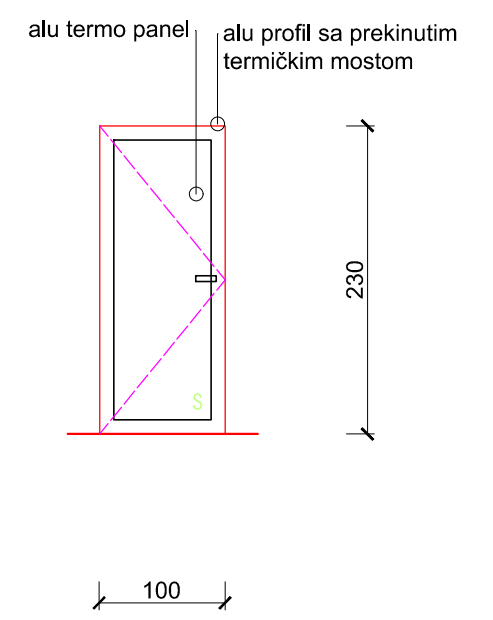
POZ. **V7** kom. 1
JEDNOKRILNA VRATA
dim. 90x210 cm



POZ. **V8** kom. 2
JEDNOKRILNA VRATA
dim. 110x220 cm



POZ. **V10** kom. 1
JEDNOKRILNA VRATA
dim. 100x220 cm



ŠEME BRAVARIJE

OBJEKAT:	AG FAKULTET
NAPOMENA: Sve mjere i dimenzije uzeti na licu mjesta.	RAZMJERA: 1:50
	DATUM: JULI, 2019.
	BR.LISTA: 7.