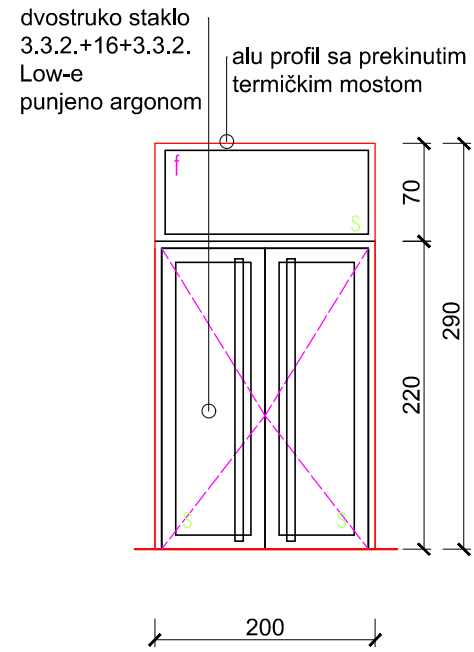
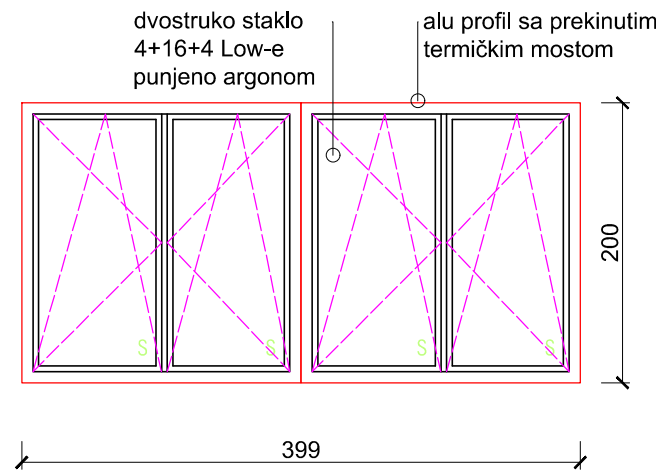


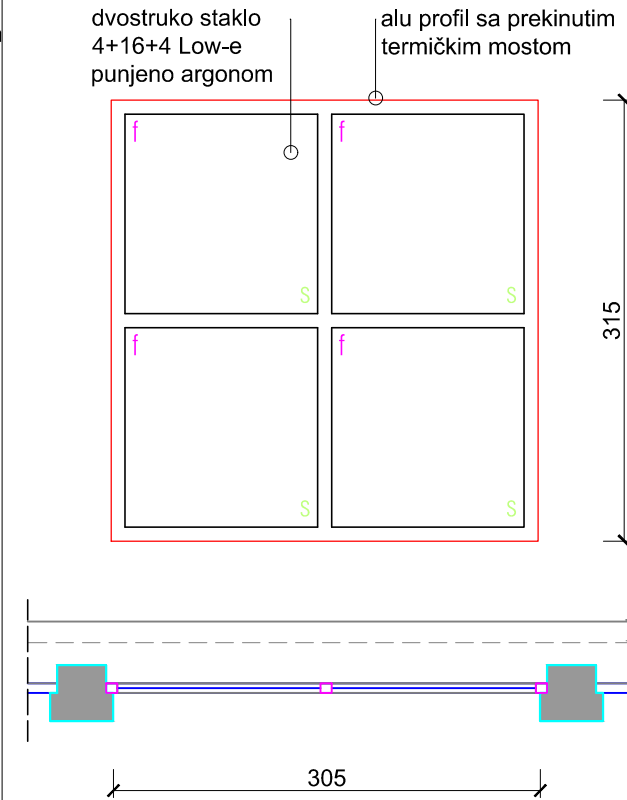
POZ. **V11** kom. 1
 DVOKRILNA VRATA SA NADSVJETLOM
 dim. 200x290 cm



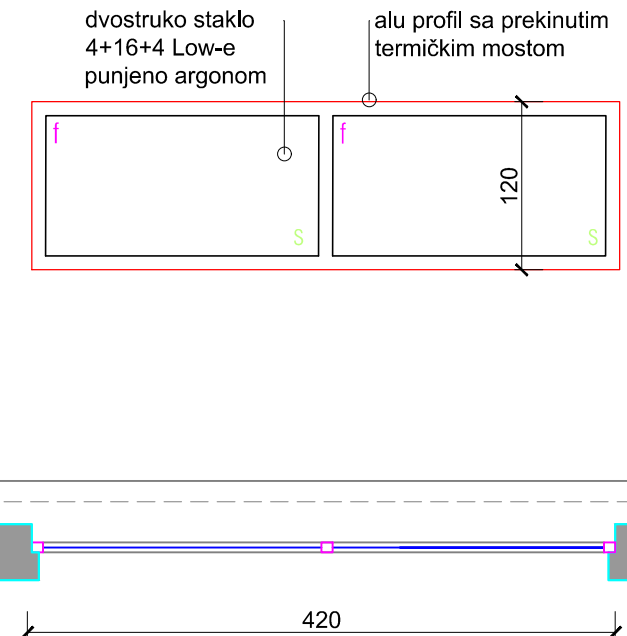
POZ. **V12** kom. 2
 VIŠEDJELNI PROZOR
 dim. 400x200 cm



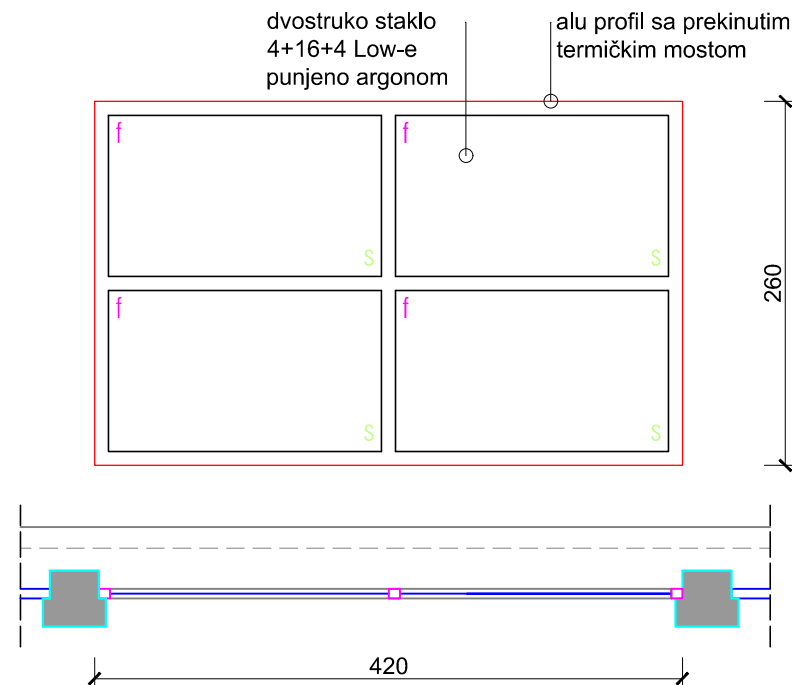
POZ. **K1** kom. 4
 VIŠEDJELNI PROZOR
 dim. 305x315 cm



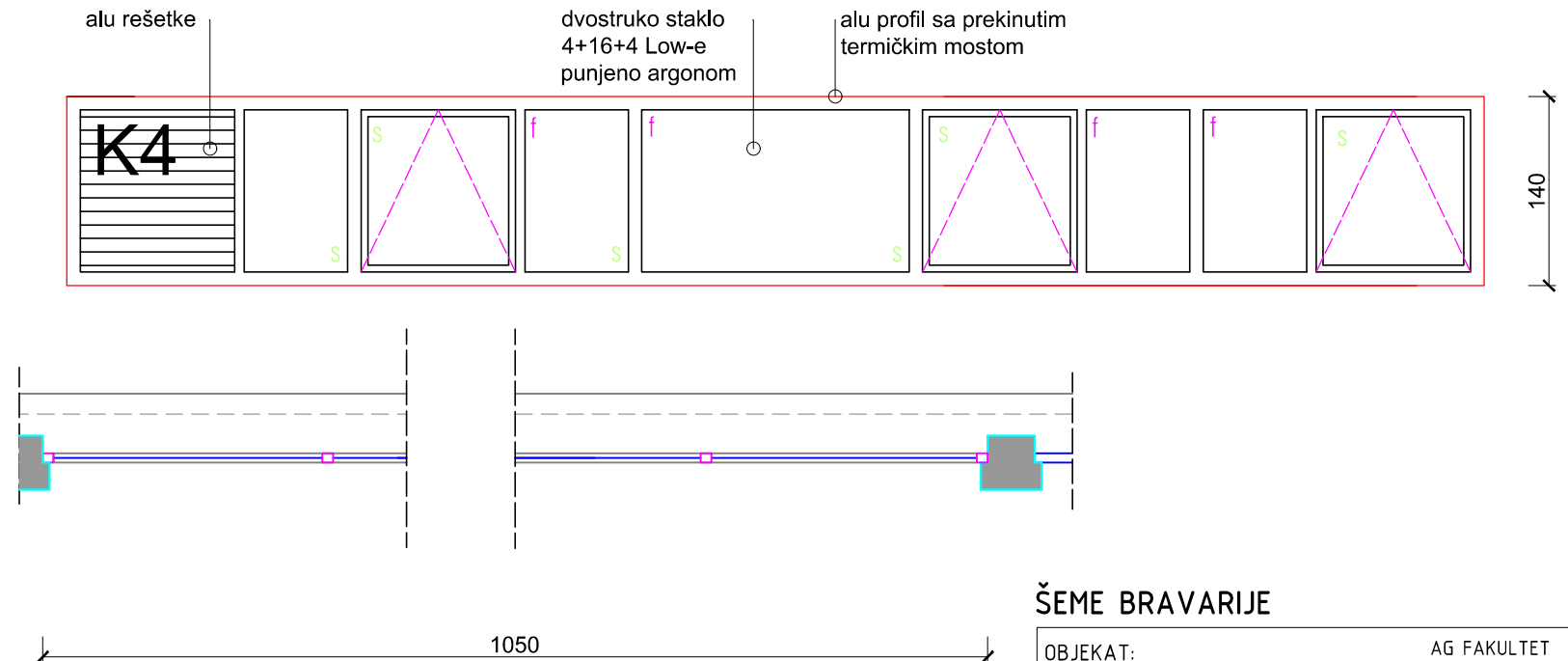
POZ. **K2** kom. 12
 VIŠEDJELNI PROZOR
 dim. 420x120 cm



POZ. **K3** kom. 1
 VIŠEDJELNI PROZOR
 dim. 420x260 cm



POZ. **K4** kom. 1
 VIŠEDJELNI PROZOR
 dim. 1.050x140 cm



ŠEME BRAVARIJE

OBJEKAT:	AG FAKULTET
RAZMJERA:	1:50
DATUM:	JULI, 2019.
BR.LISTA:	8.

NAPOMENA: Sve mjere i dimenzije uzeti na licu mjesta.