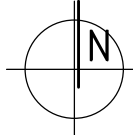
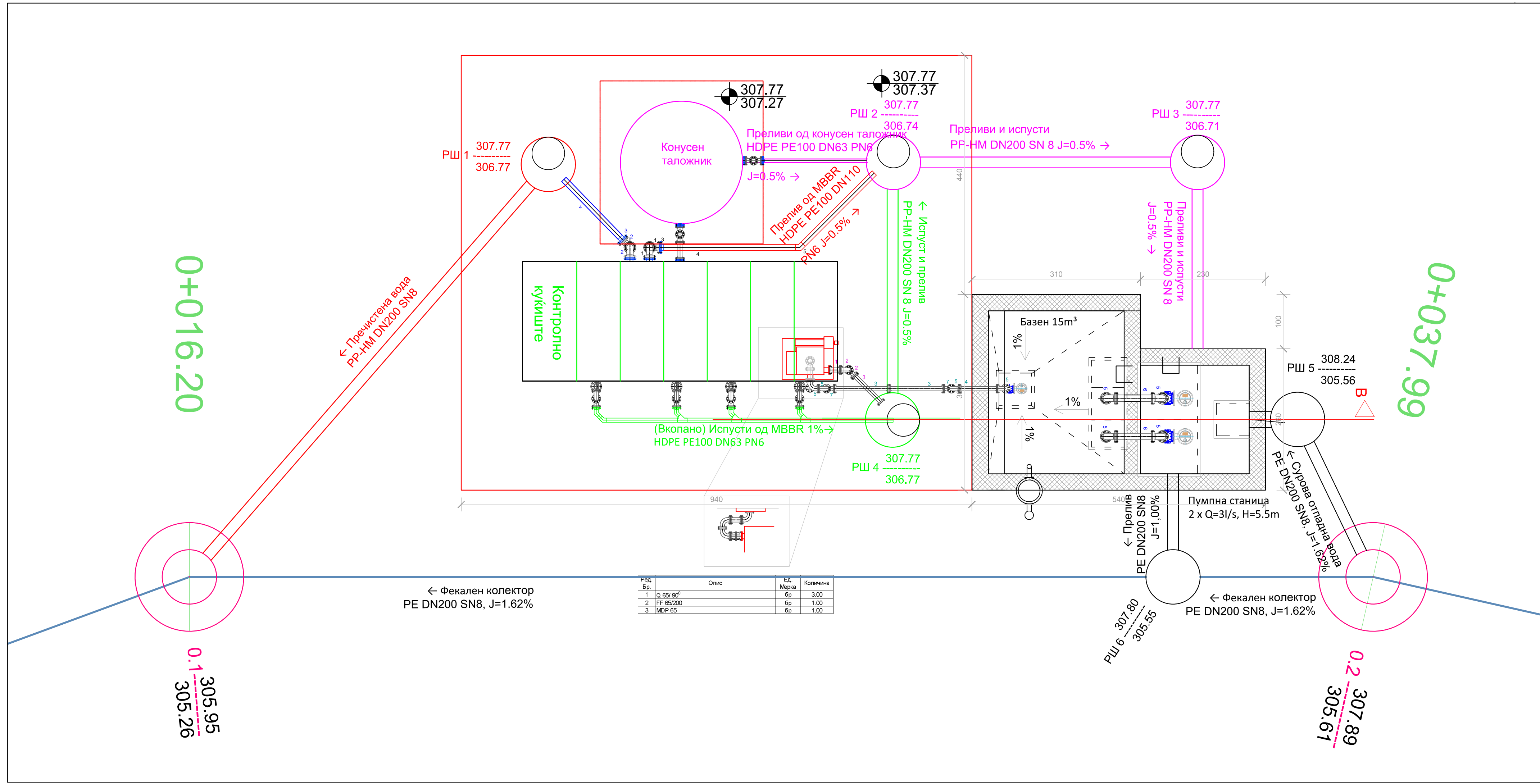


- a: X=633487.9004 Y=596639.0227
- b: X=633493.4800 Y=596644.7557
- c: X=633482.8710 Y=596655.0810
- d: X=633481.0576 Y=596653.2178
- e: X=633482.7058 Y=596651.6137
- f: X=633482.0084 Y=596650.8970
- g: X=633484.2329 Y=596648.7320
- h: X=633481.1641 Y=596645.5788

- A: X=633488.7311 Y=596635.3736
- B: X=633497.7790 Y=596645.0638
- C: X=633483.1542 Y=596658.7197
- D: X=633468.5424 Y=596643.0712
- E: X=633484.8441 Y=596636.5406
- F: X=633487.2301 Y=596636.7751
- G: X=633512.9756 Y=596635.8146



ОСНОВЕН ПРОЕКТ за канализациона мрежа и пречистителна станица за отпадни води за н.м.Едрениково, Општина Василево		изработувач:	
ИНВЕСТИТОР: ОПШТИНА ВАСИЛЕВО			
ОПИС НА ГРАФИЧКИ ПРИЛОГ: <b>СИТУАЦИЈА</b>			
РЕВИДЕНТ:			
размер: <b>M = 1 : 250</b>	тех.број: <b>142/2017</b>		
дата: <b>03/2017</b>	бр. на лист: <b>1.1</b>		

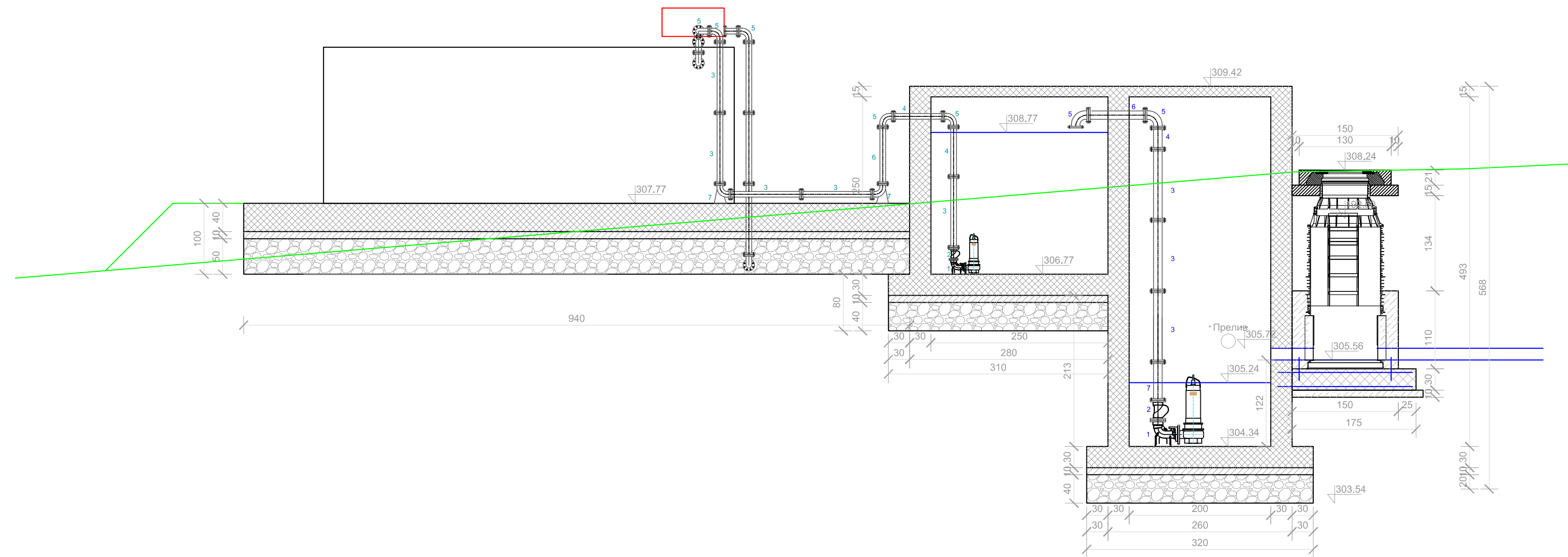


0+016.20

0+037.99

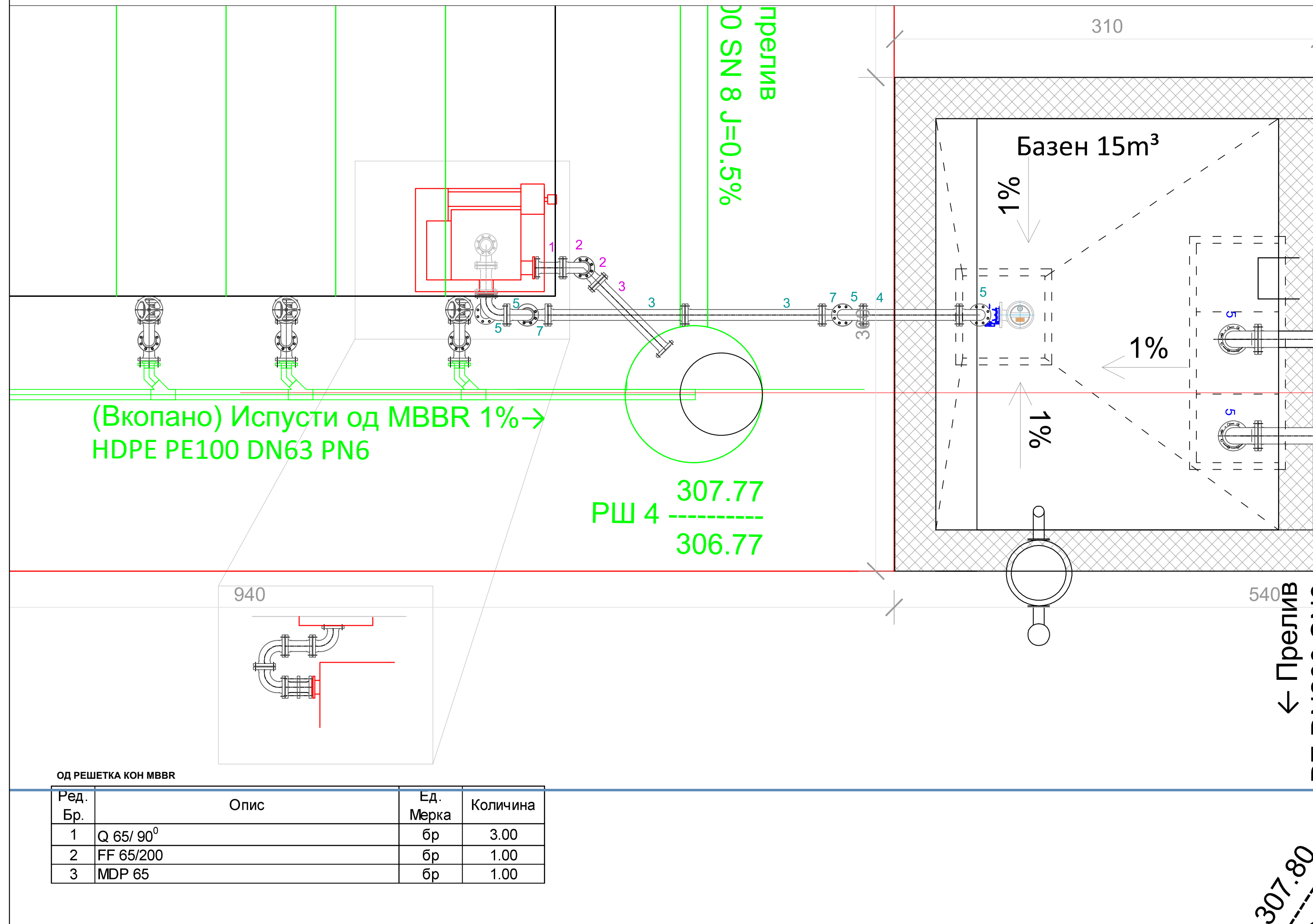
Ред. Бр.	Опис	Ед. Мерка	Количина
1	Q 65/90°	бр	3.00
2	FF 65/200	бр	1.00
3	MDP 65	бр	1.00

ОСНОВЕН ПРОЕКТ за канализациона мрежа и пречистителна станица за отпадни води за н.м.Едрениково, Општина Василево		изработувач:	
ИНВЕСТИТОР: ОПШТИНА ВАСИЛЕВО			
ОПИС НА ГРАФИЧКИ ПРИЛОГ: ОСНОВА НА ПСОВ			
РЕВИДЕНТ:			
размер: <b>M = 1 : 50</b>	тех.број: <b>142/2017</b>		
дата: <b>03/2017</b>	бр. на лист: <b>2.1</b>		



<p>ОСНОВЕН ПРОЕКТ за канализациона мрежа и пречистителна станица за отпадни води за н.м.Едрениково, Општина Василево</p>	<p>изработувач:</p>	
<p>ИНВЕСТИТОР: ОПШТИНА ВАСИЛЕВО</p>		
<p>ОПИС НА ГРАФИЧКИ ПРИЛОГ: <b>НАДОЛЖЕН ПРЕСЕК НА ПСОВ</b></p>		
	<p>РЕВИДЕНТ:</p>	
	<p>размер: <b>M = 1 : 50</b></p>	<p>тех.број: <b>142/2017</b></p>
	<p>дата: <b>03/2017</b></p>	<p>бр. на лист: <b>2.2</b></p>

# ОСНОВА



## ПРЕЛИВ ОД РЕШЕТКА КОН ШАХТА

Ред. Бр.	Опис	Ед. Мерка	Количина
1	FF 65/200	бр	1.00
2	Q 65/ 90°	бр	2.00
3	FF 65/700	бр	1.00
4	FF 65/1000	бр	3.00

## ЛИНИЈА НА ДОВОД

Ред. Бр.	Опис	Ед. Мерка	Количина
1	Лак со стопа и фланша со жлеб DN 65	бр	1.00
2	Неповратен топчест вентил DN 65	бр	1.00
3	FF 65/1000	бр	5.00
4	FF 65/700	бр	2.00
5	Q 65/ 90°	бр	4.00
6	FF 65/800	бр	1.00
7	N 65/ 90°	бр	2.00

ОСНОВЕН ПРОЕКТ за канализациона мрежа и пречистителна станица за отпадни води за н.м.Едрениково, Општина Василево

изработувач:

ИНВЕСТИТОР:  
ОПШТИНА ВАСИЛЕВО

ОПИС НА ГРАФИЧКИ ПРИЛОГ:  
ЛИНИЈА НА ДОВОД ДО КОНТЕЈНЕР И ПРЕЛИВ

РЕВИДЕНТ:

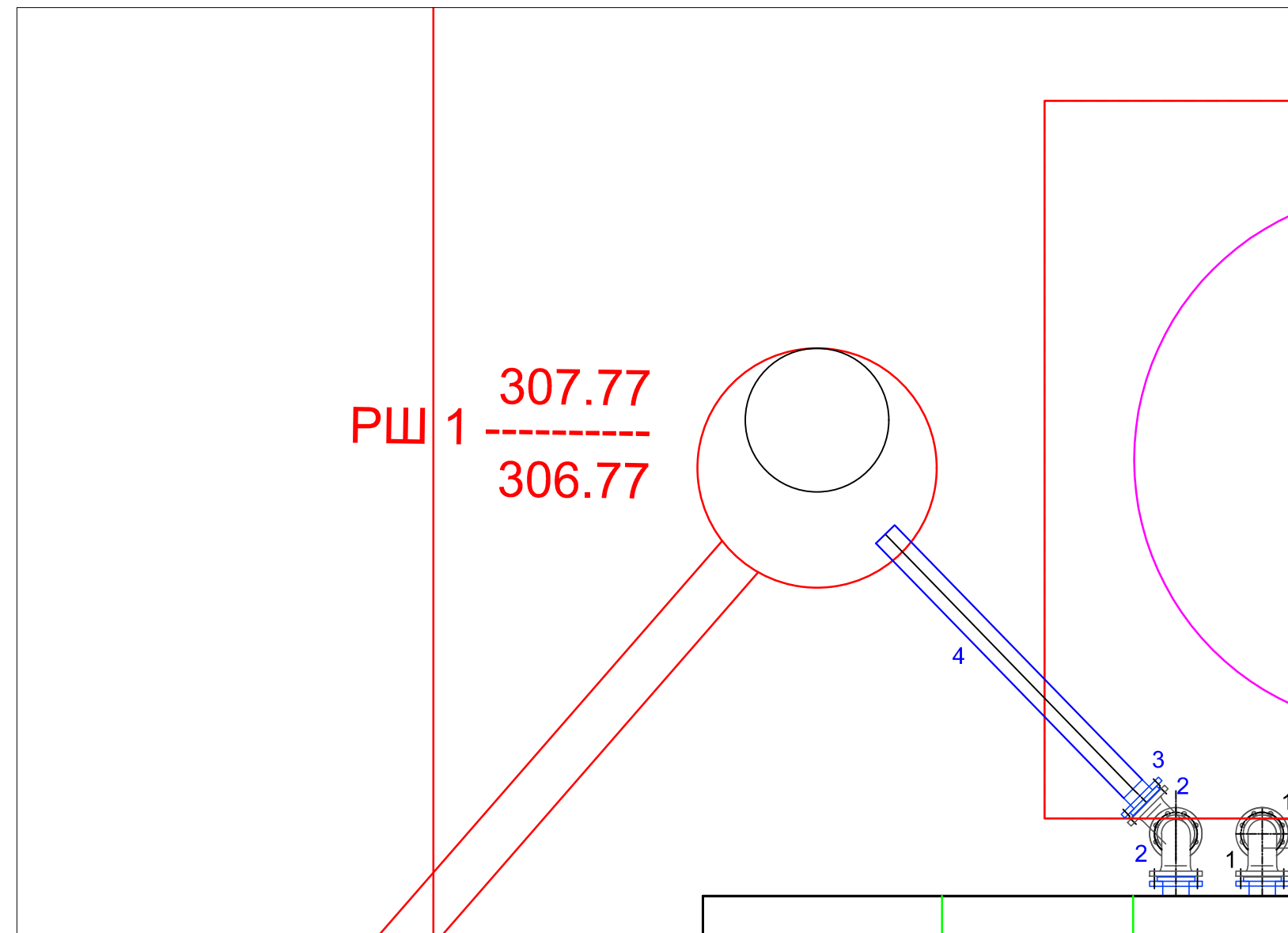
размер: **M = 1 : 25**

тех.број: **142/2017**

дата: **03/2017**

бр. на лист: **3.1**

# ОСНОВА

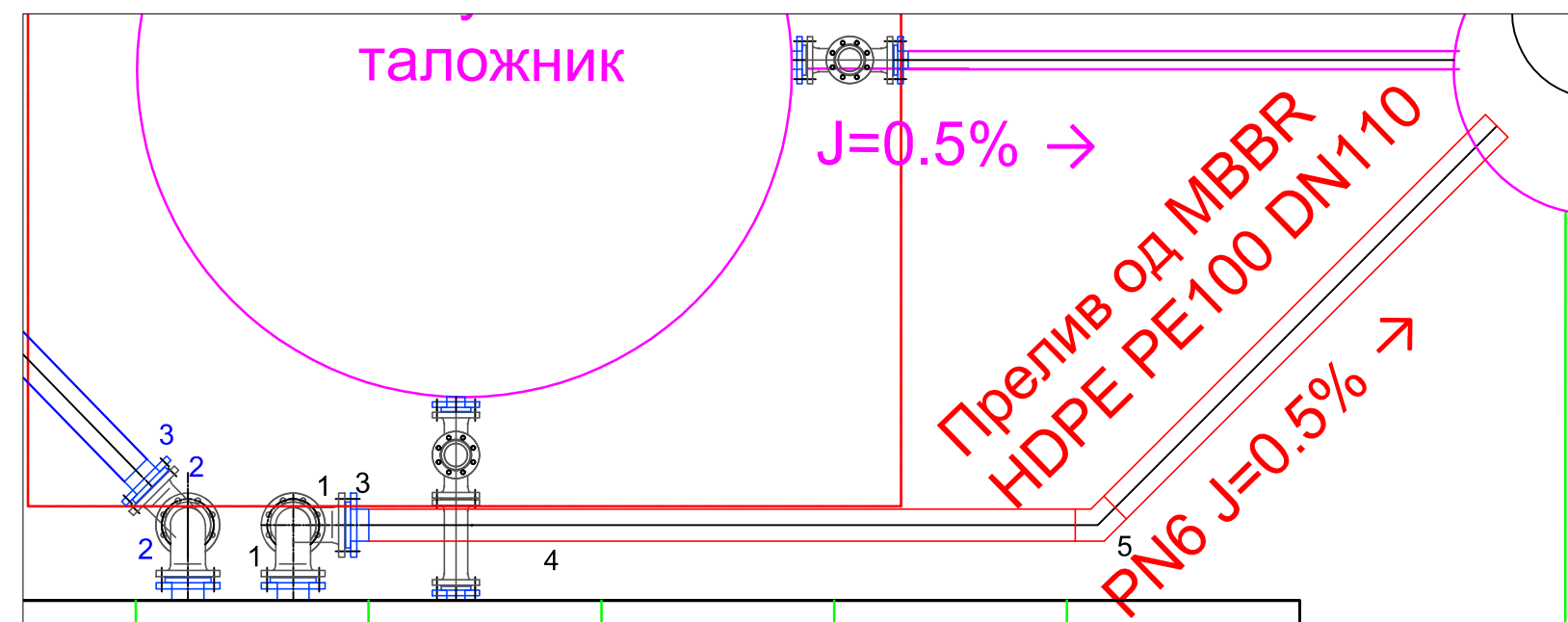


ЛИНИЈА НА ЧИСТА ВОДА ОД МВВР

Ред. Бр.	Опис	Ед. Мерка	Количина
1	FF 100/1000	бр	3.00
2	Q 100/ 90°	бр	2.00
3	AF110 + MF100	бр	1.00
4	HDPE PE100 DN110 PN6	м	2.00

ОСНОВЕН ПРОЕКТ за канализациона мрежа и пречистителна станица за отпадни води за н.м.Едрениково, Општина Василево		изработувач:	
ИНВЕСТИТОР: ОПШТИНА ВАСИЛЕВО			
ОПИС НА ГРАФИЧКИ ПРИЛОГ: ЛИНИЈА НА ЧИСТА ВОДА ОД МВВР			
		РЕВИДЕНТ:	
		размер: <b>M = 1 : 25</b>	тех.број: <b>142/2017</b>
		дата: <b>03/2017</b>	бр. на лист: <b>3.2</b>

## ОСНОВА



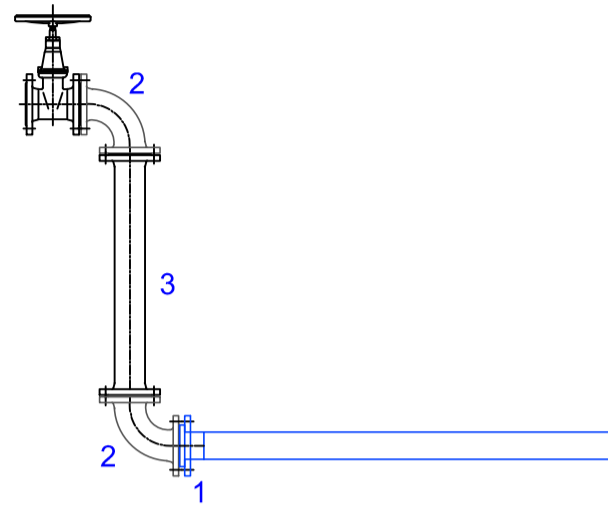
ЛИНИЈА НА ПРЕЛИВ ОД МВВР

Ред. Бр.	Опис	Ед. Мерка	Количина
1	Q 100/ 90°	бр	2.00
2	FF 100/1000	бр	3.00
3	AF + MF Ф110	бр	1.00
4	HDPE PE100 DN110 PN6	м	5.00
5	HDPE Колено PE100 DN110/45deg. PN6	бр	1.00

ОСНОВЕН ПРОЕКТ за канализациона мрежа и пречистителна станица за отпадни води за н.м.Едрениково, Општина Василево	изработувач:	
ИНВЕСТИТОР: ОПШТИНА ВАСИЛЕВО		
ОПИС НА ГРАФИЧКИ ПРИЛОГ: ЛИНИЈА НА ПРЕЛИВ ОД МВВР		
	РЕВИДЕНТ:	
	размер: <b>M = 1 : 25</b>	тех.број: <b>142/2017</b>
	дата: <b>03/2017</b>	бр. на лист: <b>3.3</b>

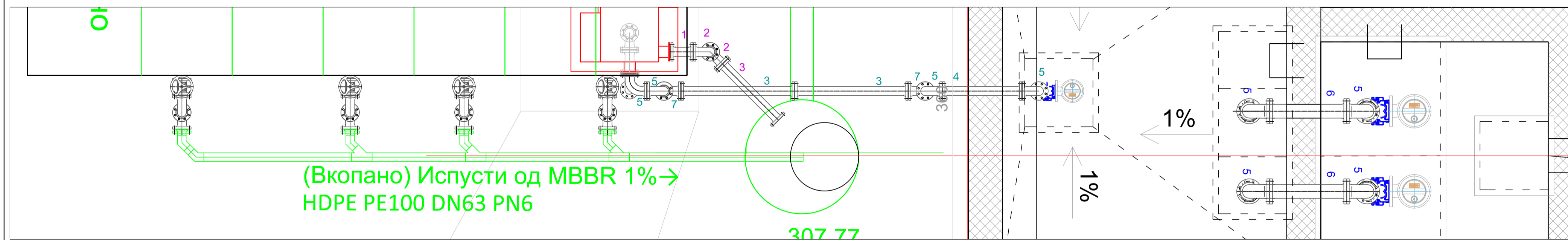
# ИСПУСТИ ОД КОНТЕЊЕР

## ПРЕСЕК



Ред. Бр.	Опис	Ед. Мерка	Количина
1	AF со MF Ф63	бр	4.00
2	Q 50/ 90°	бр	8.00
3	FF 50/800	бр	4.00
4	ХДПЕ ПЕ 100 колено 63/45°	бр	5.00
5	ХДПЕ ПЕ 100 коса рачва 63	бр	3.00

## ОСНОВА



ОСНОВЕН ПРОЕКТ за канализациона мрежа и пречистителна станица за отпадни води за н.м.Едрениково, Општина Василево

изработувач:

ИНВЕСТИТОР:  
ОПШТИНА ВАСИЛЕВО

ОПИС НА ГРАФИЧКИ ПРИЛОГ:  
ИСПУСТ ОД КОНТЕЊЕР

РЕВИДЕНТ:

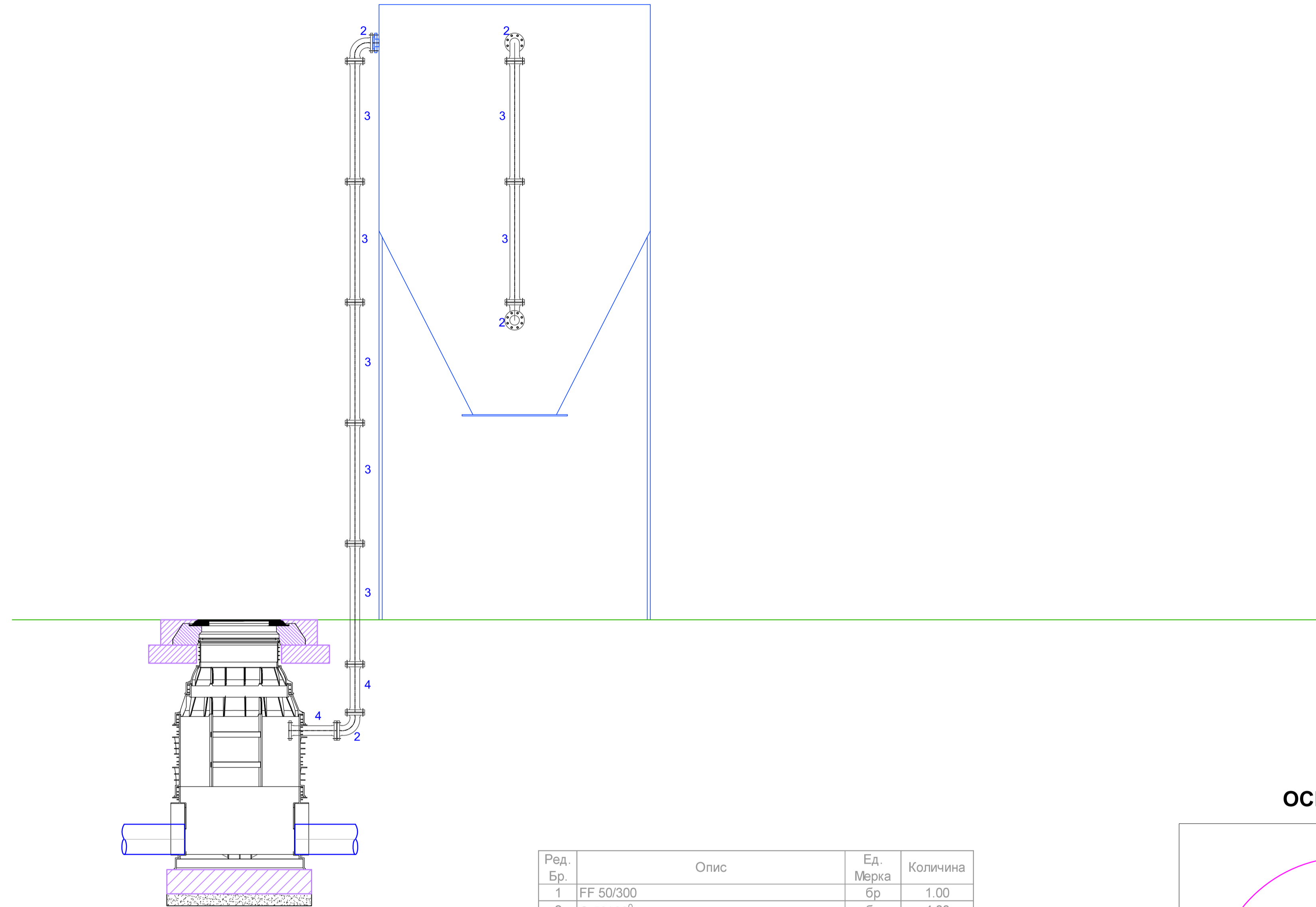
размер: **M = 1 : 25**

тех.број: **142/2017**

дата: **03/2017**

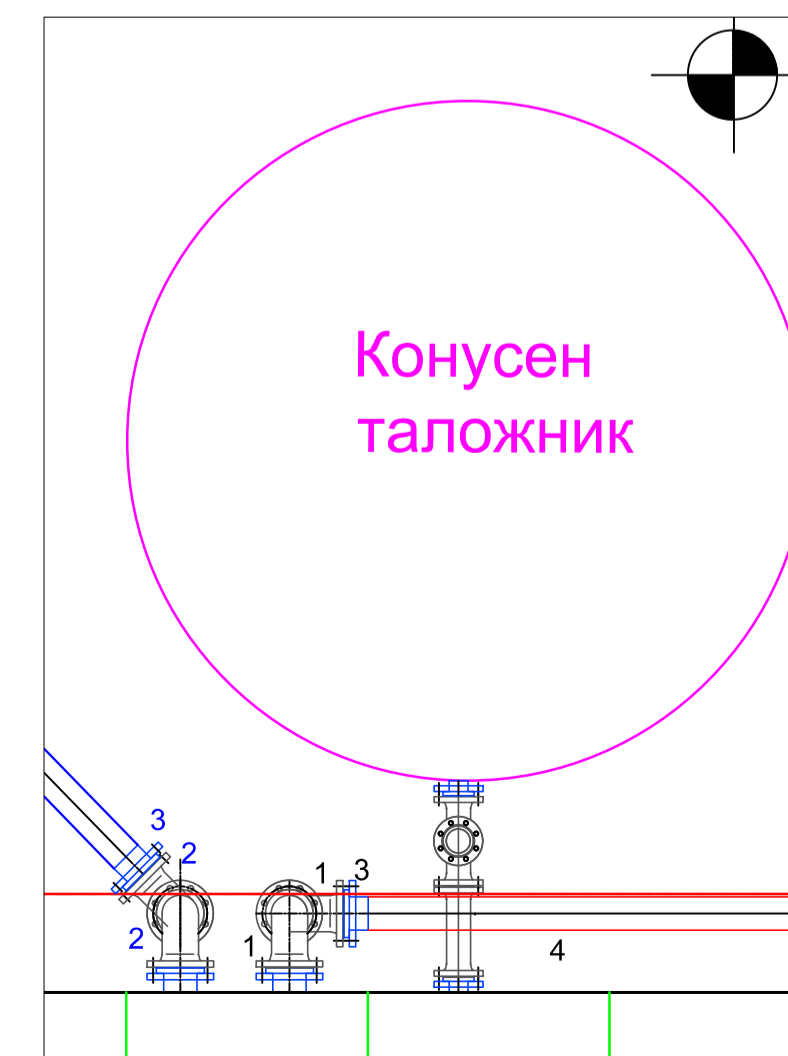
бр. на лист: **3.4**

### ПРЕСЕК



Ред. Бр.	Опис	Ед. Мерка	Количина
1	FF 50/300	бр	1.00
2	Q 50/ 90°	бр	4.00
3	FF 50/1000	бр	7.00
4	FF 50/400	бр	2.00

### ОСНОВА



ОСНОВЕН ПРОЕКТ за канализациона мрежа и пречистителна станица за отпадни води за н.м.Едрениково, Општина Василево

изработувач:

ИНВЕСТИТОР:  
ОПШТИНА ВАСИЛЕВО

ОПИС НА ГРАФИЧКИ ПРИЛОГ:  
ЛИНИЈА НА МИЛ

РЕВИДЕНТ:

размер: **M = 1 : 25**

тех.број: **142/2017**

дата: **03/2017**

бр. на лист: **3.5**