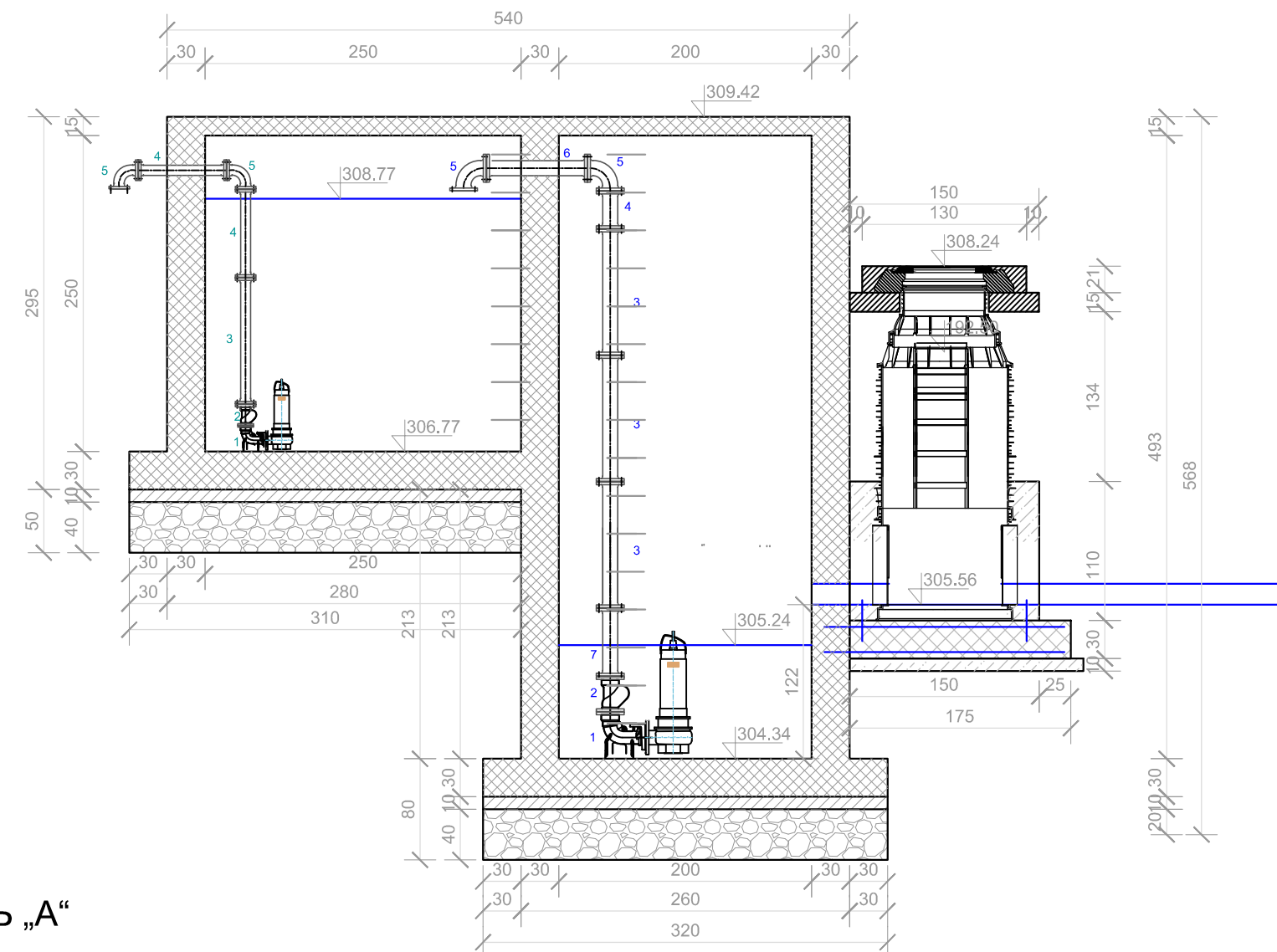
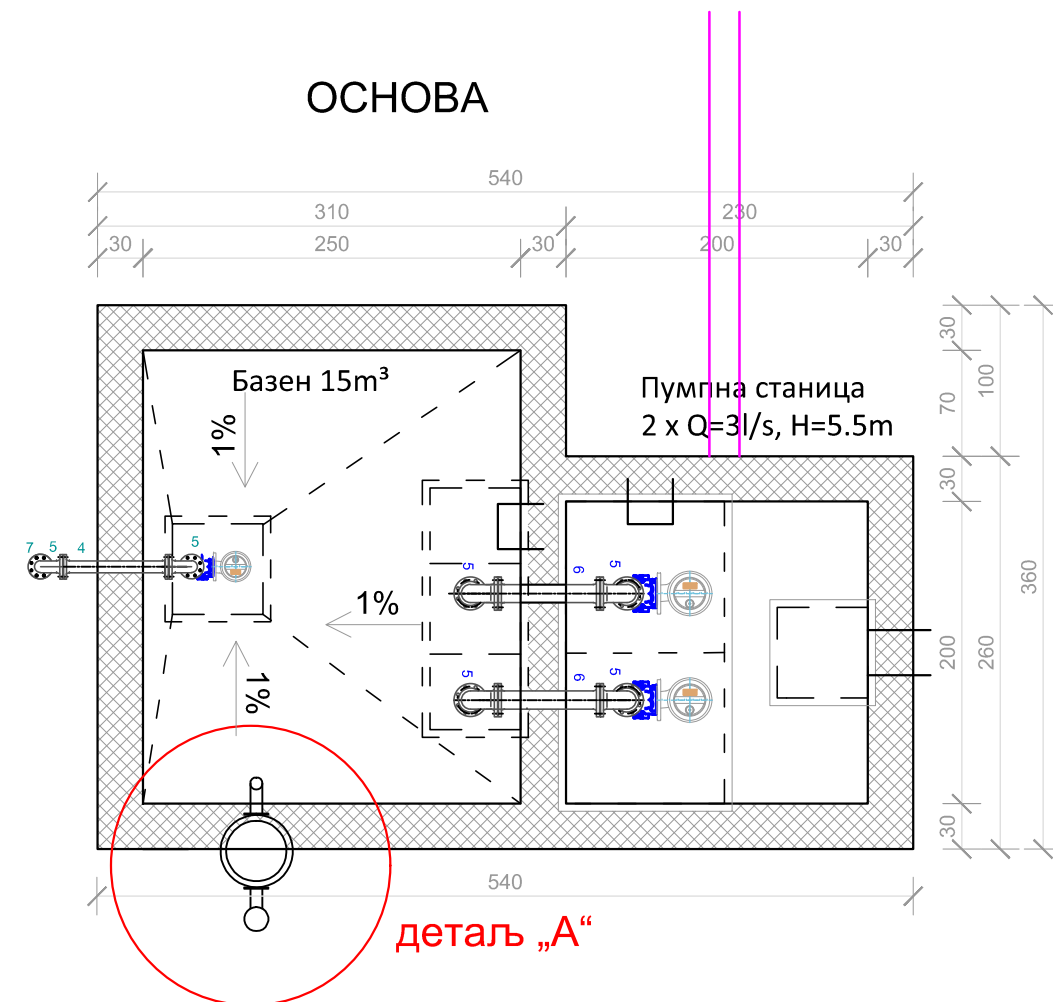
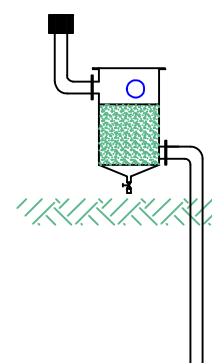


ПРЕСЕК В - В

ОСНОВА



ДЕТАЛЪ „А“



Ред. Бр.	Опис	Ед. Мерка	Количина
1	Лак со стопа и фланша со жлеб DN 80	бр	2.00
2	Неповратен топчест вентил DN 80	бр	2.00
3	FF 80/1000	бр	6.00
4	FF 80/300	бр	2.00
5	Q 80/ 90°	бр	4.00
6	FF 80/800	бр	2.00
7	FF 80/600	бр	2.00

ОСНОВЕН ПРОЕКТ за канализациона мрежа и пречистителна станица за отпадни води за н.м.Едрениково, Општина Василево

изработувач:

ИНВЕСТИТОР:  
ОПШТИНА ВАСИЛЕВО

ОПИС НА ГРАФИЧКИ ПРИЛОГ:  
ОСНОВА И ПРЕСЕЦИ НА ПУМПНА СТАНИЦА И  
ЕГАЛИЗАЦИОНЕН РЕЗЕРВОАР

РЕВИДЕНТ:

размер: **M = 1 : 50**

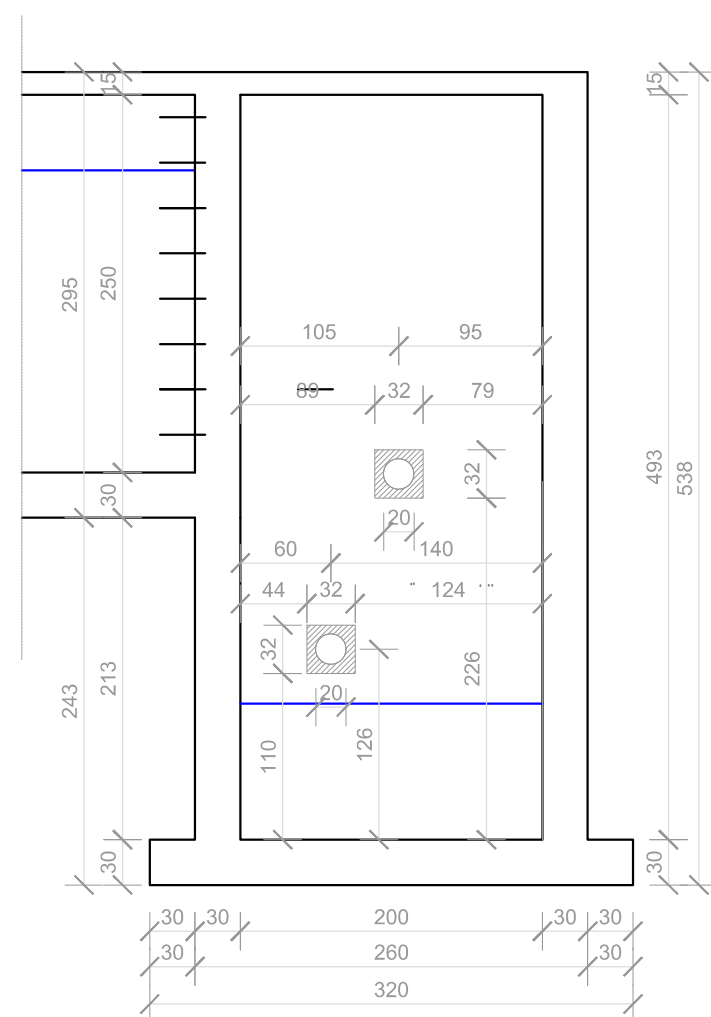
тех.број: **142/2017**

дата: **03/2017**

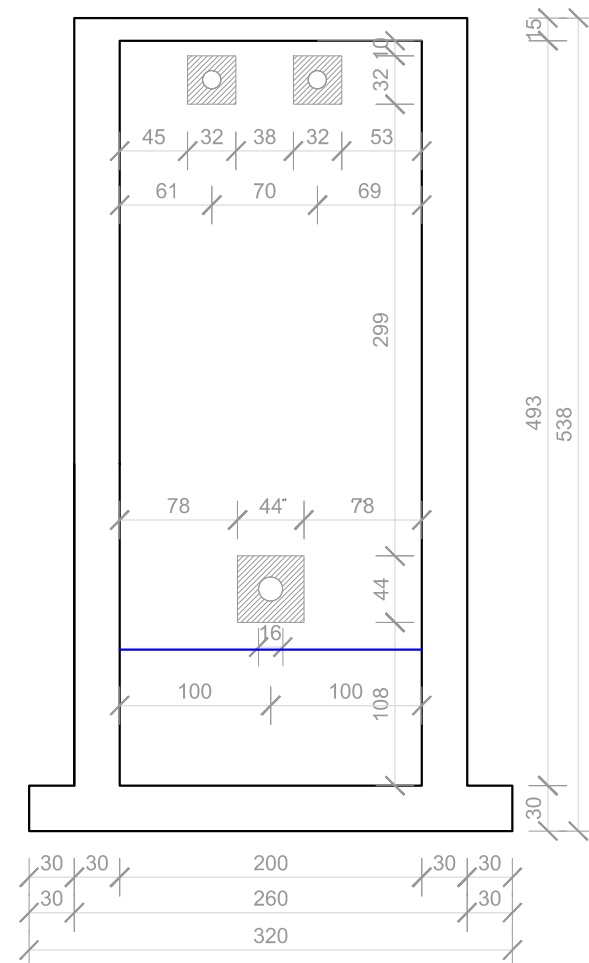
бр. на лист: **3.6**

# ПРОДОРИ

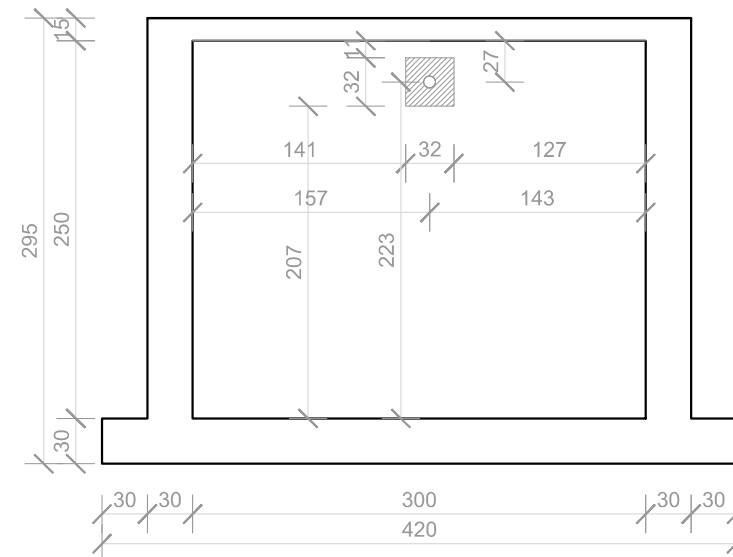
Подолжен пресек



Попречен пресек  
низ пумпна станица

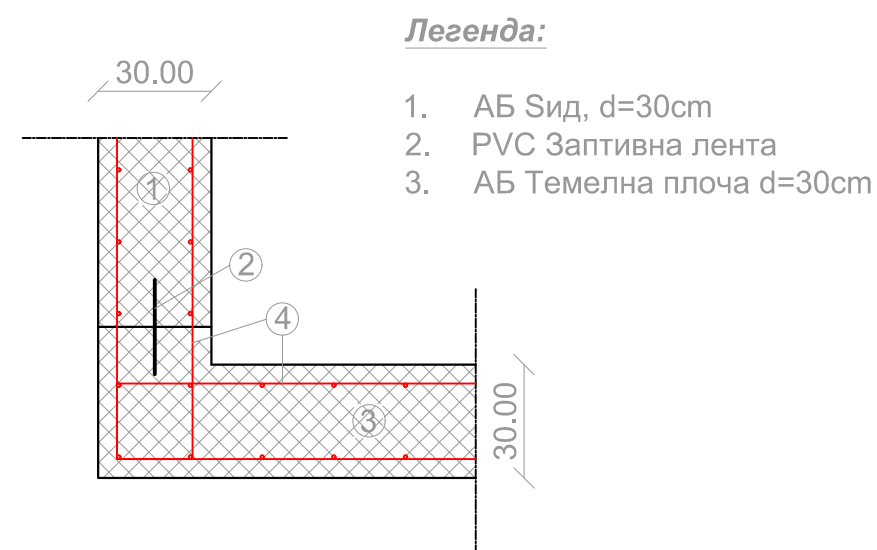


Попречен пресек низ резервоар

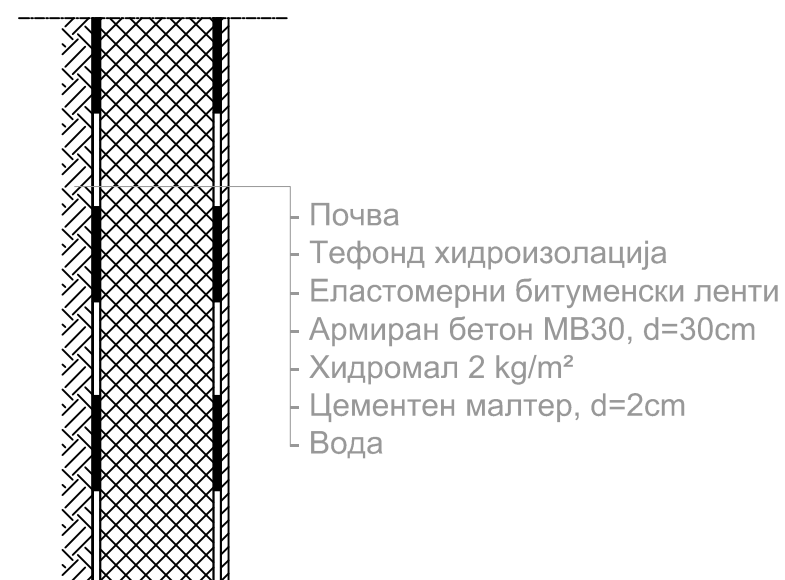


<p>ОСНОВЕН ПРОЕКТ за канализациона мрежа и пречистителна станица за отпадни води за н.м.Едрениково, Општина Василево</p>	<p>изработувач:</p>	
<p>ИНВЕСТИТОР: ОПШТИНА ВАСИЛЕВО</p>		
<p>ОПИС НА ГРАФИЧКИ ПРИЛОГ: Продори низ ѕидови</p>		
<p> </p>	<p> </p>	
<p> </p>	<p>размер: <b>M = 1 : 50</b></p>	<p>тех.број: <b>142/2017</b></p>
<p> </p>	<p>дата: <b>03/2017</b></p>	<p>бр. на лист: <b>3.7</b></p>

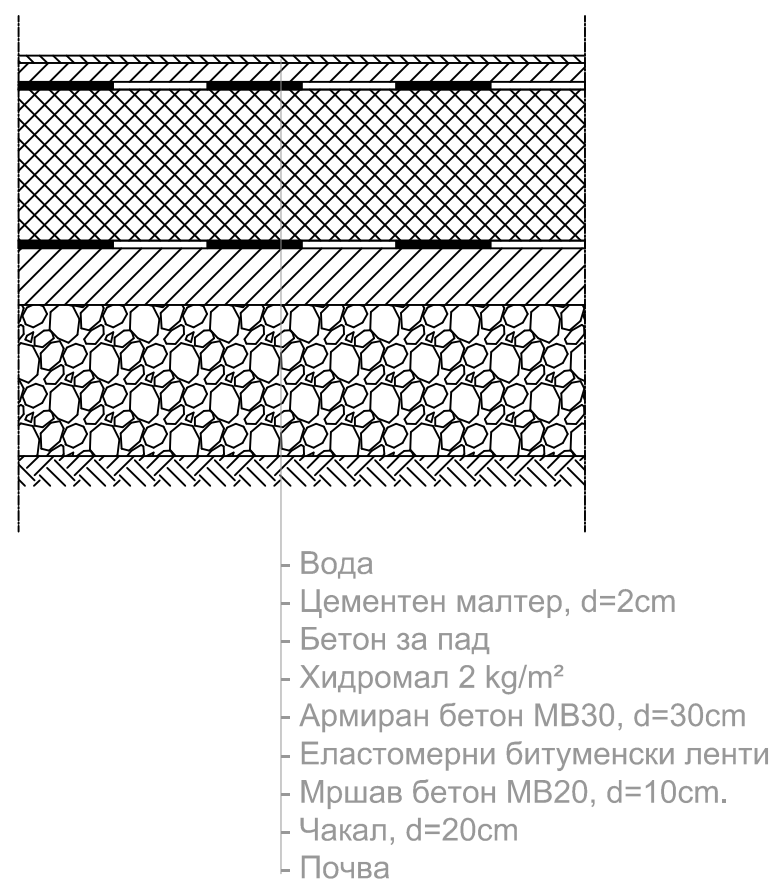
а) Врска помеѓу долна плоча и вертикален ѕид



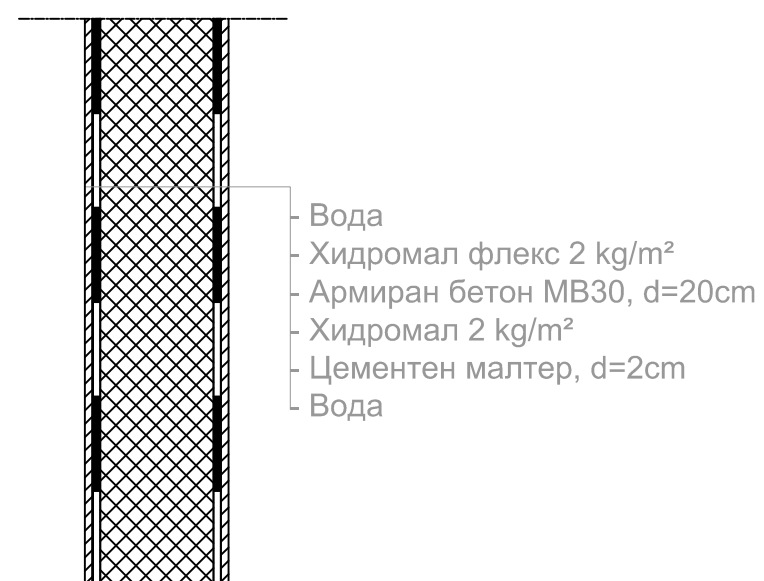
в) Страничен (надворешен) ѕид



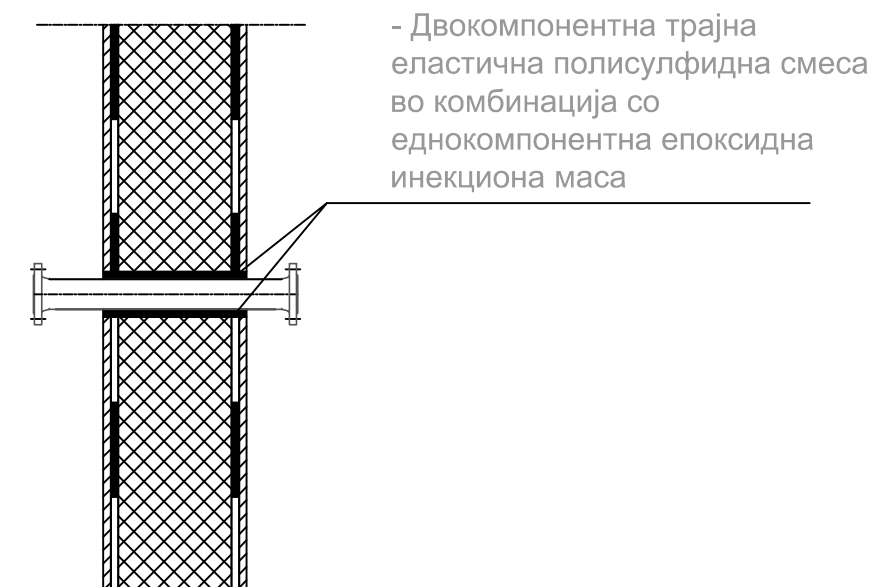
б) Долна плоча



г) Внатрешен ѕид

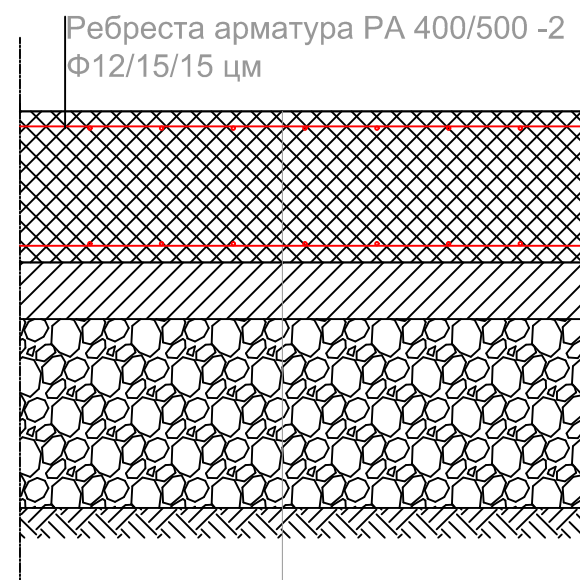


д) Детал на продори



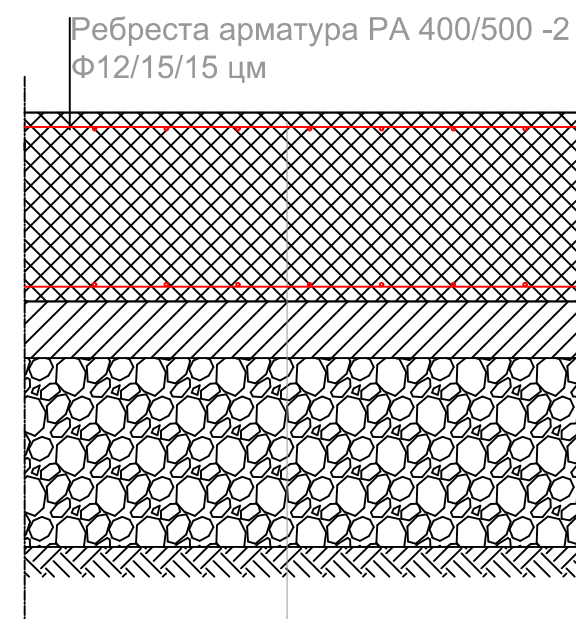
ОСНОВЕН ПРОЕКТ за канализациона мрежа и пречистителна станица за отпадни води за н.м.Едрениково, Општина Василево		изработувач:	
ИНВЕСТИТОР: ОПШТИНА ВАСИЛЕВО			
ОПИС НА ГРАФИЧКИ ПРИЛОГ: ДЕТАЛИ			
		РЕВИДЕНТ:	
		размер: <b>M = 1 : 20</b>	тех.број: <b>142/2017</b>
		дата: <b>03/2017</b>	бр. на лист: <b>4.1</b>

## Плоча d = 40cm



- Армиран бетон MB30, d=40cm
- Мршав бетон MB20, d=10cm.
- Чакал, d=50cm
- Почва

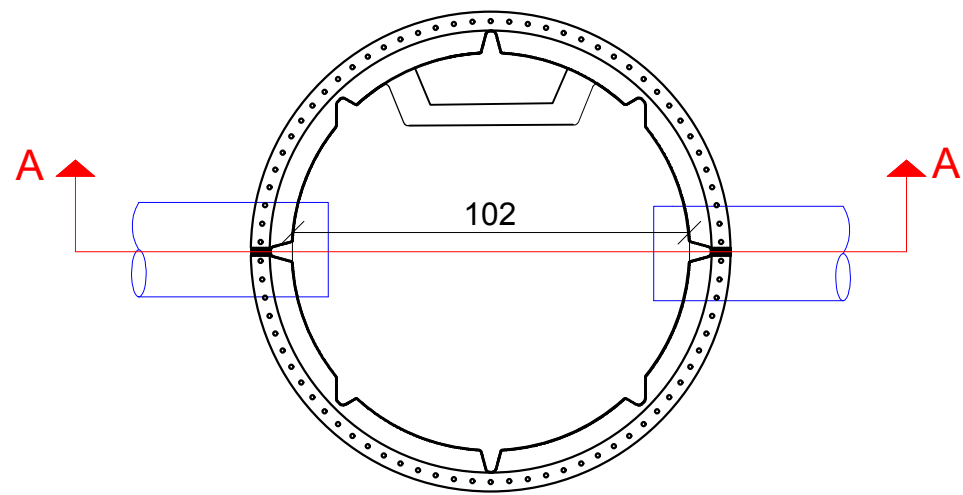
## Плоча d = 50cm



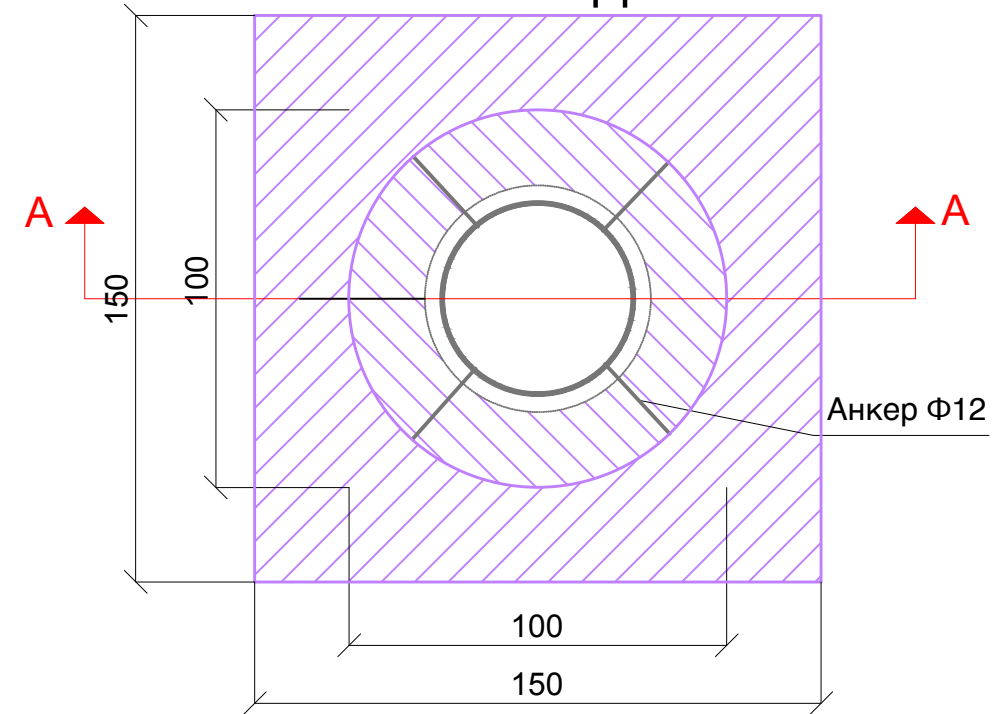
- Армиран бетон MB30, d=50cm
- Мршав бетон MB20, d=10cm.
- Чакал, d=50cm
- Почва

<p>ОСНОВЕН ПРОЕКТ за канализациона мрежа и пречистителна станица за отпадни води за н.м.Едрениково, Општина Василево</p>	<p>изработувач:</p>	
<p>ИНВЕСТИТОР: ОПШТИНА ВАСИЛЕВО</p>		
<p>ОПИС НА ГРАФИЧКИ ПРИЛОГ: <b>ДЕТАЛИ НА ПЛОЧА ПОД МВВР СТАНИЦА</b></p>		
<p>РЕВИДЕНТ:</p>		
	<p>размер: <b>M = 1 : 20</b></p>	<p>тех.број: <b>142/2017</b></p>
	<p>дата: <b>03/2017</b></p>	<p>бр. на лист: <b>4.2</b></p>

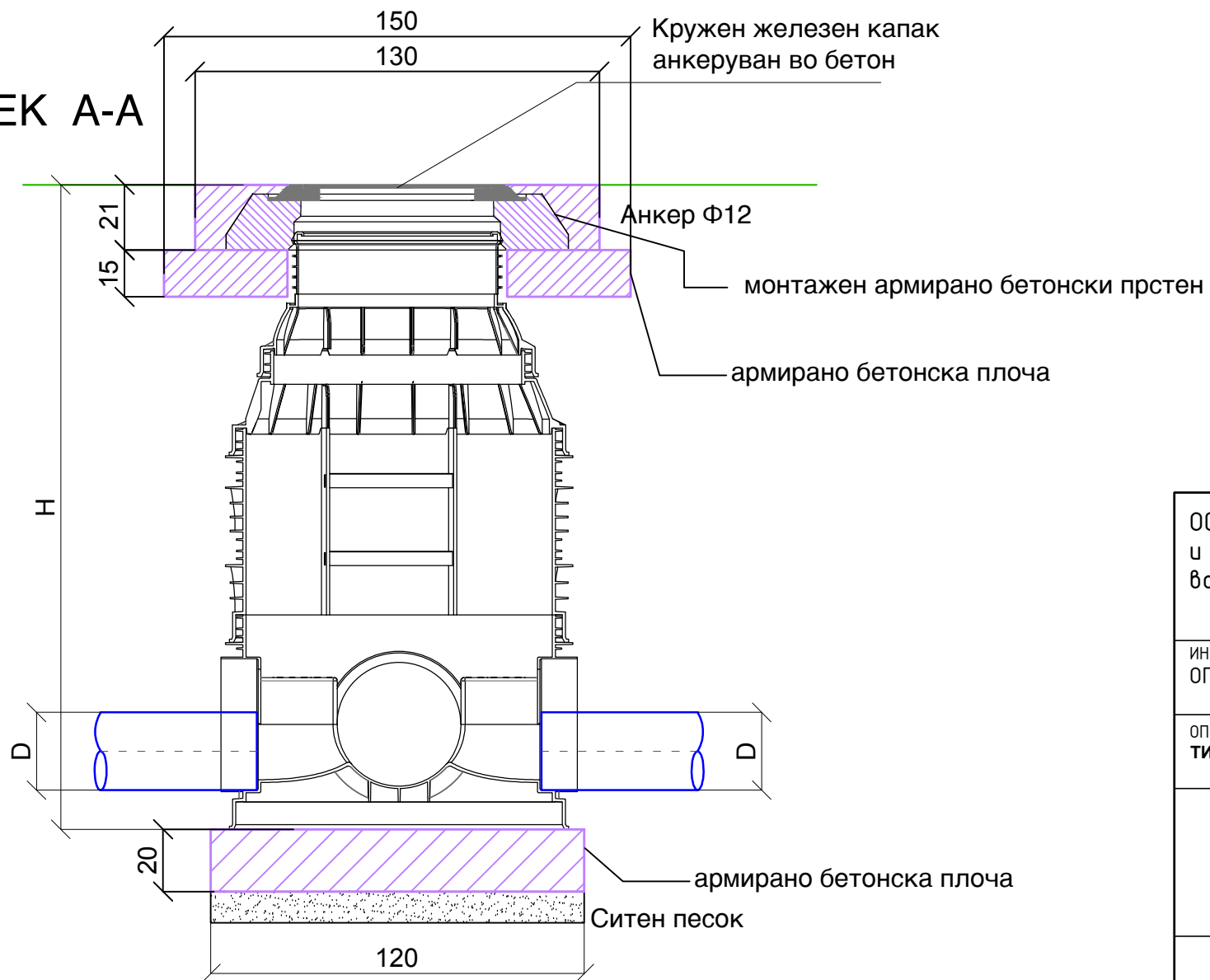
### ОСНОВА



### ИЗГЛЕД

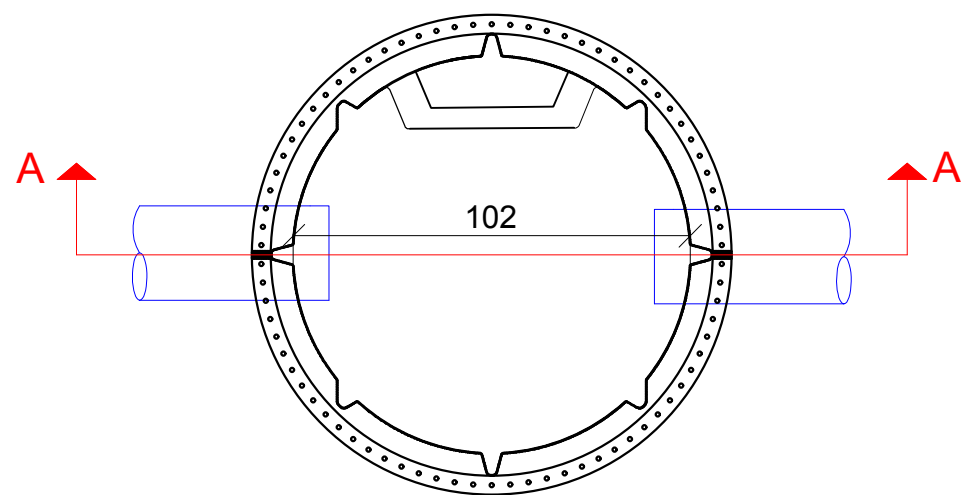


### ПРЕСЕК А-А

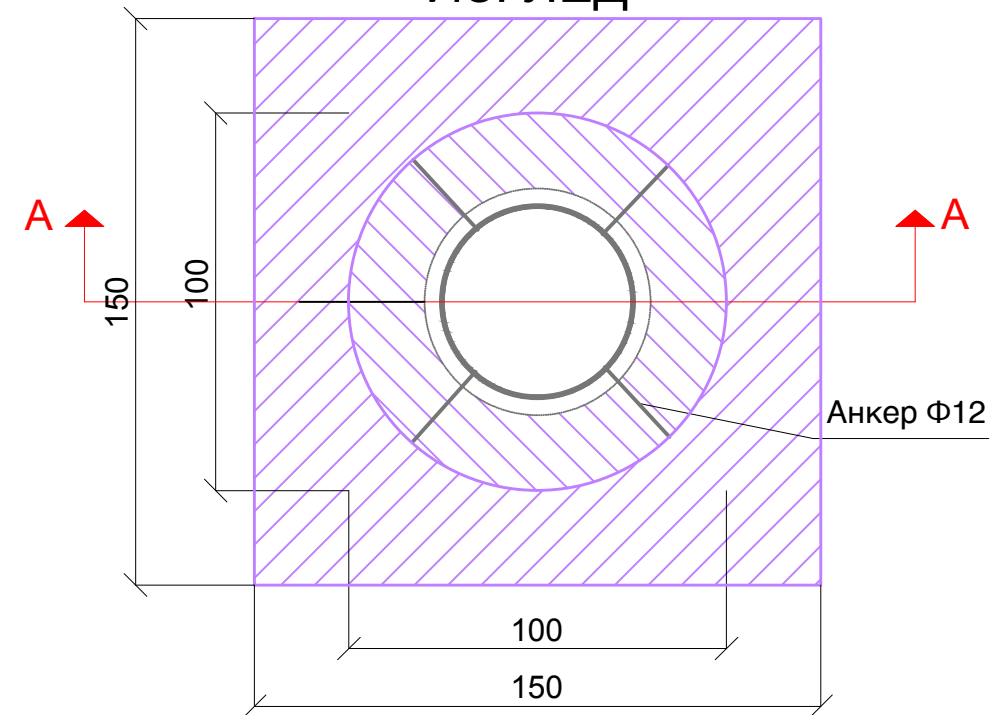


<p>ОСНОВЕН ПРОЕКТ за канализациона мрежа и пречистителна станица за отпадни води за н.м.Едрениково, Општина Василево</p>	<p>изработувач:</p>	
<p>ИНВЕСТИТОР: ОПШТИНА ВАСИЛЕВО</p>		
<p>ОПИС НА ГРАФИЧКИ ПРИЛОГ: ТИПСКА РЕВИЗИОНА ШАХТА</p>		
	<p>РЕВИДЕНТ:</p>	
	<p>размер: <b>M = 1 : 20</b></p>	<p>тех.број: <b>142/2017</b></p>
	<p>дата: <b>03/2017</b></p>	<p>бр. на лист: <b>4.3</b></p>

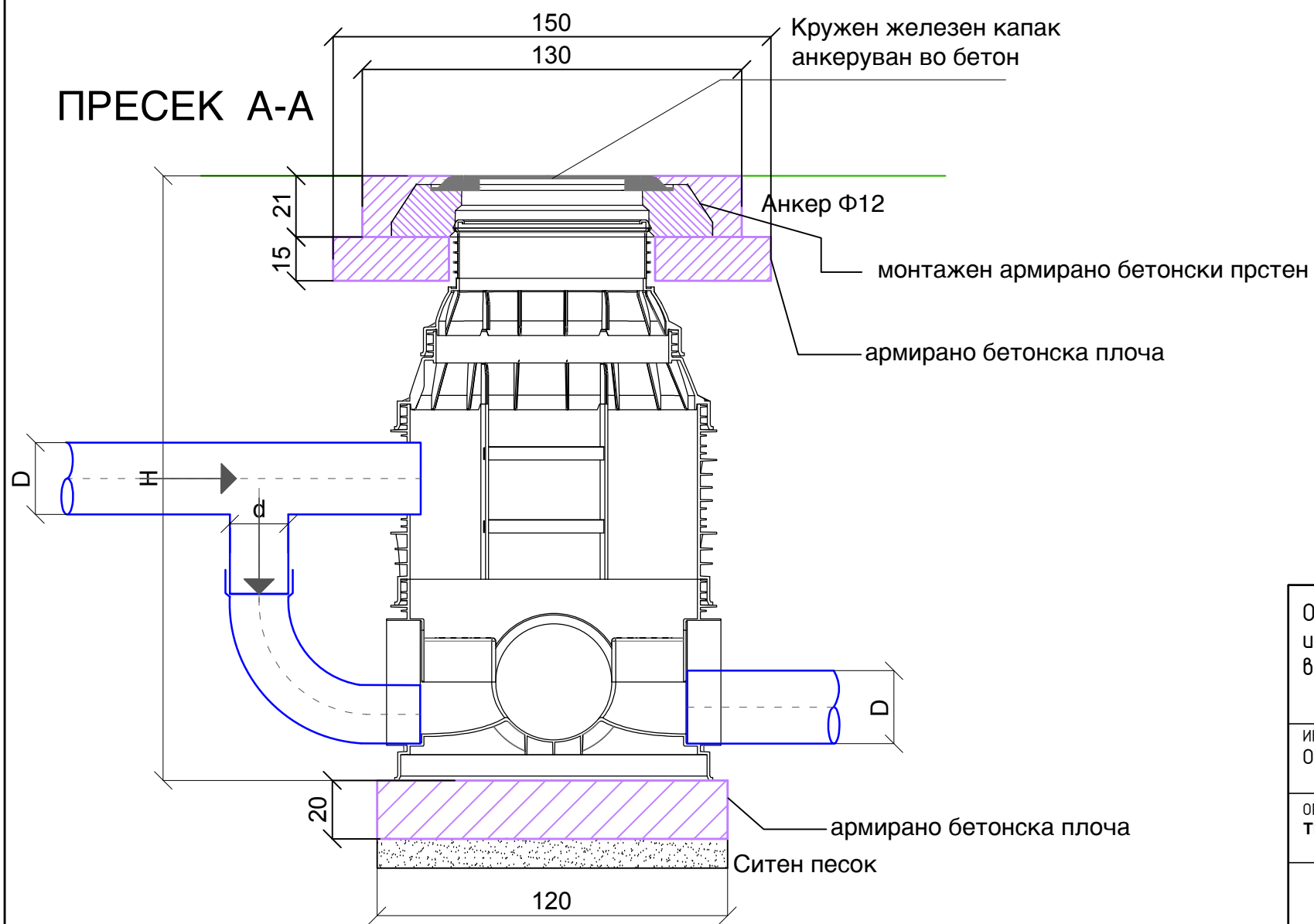
# ОСНОВА



# ИЗГЛЕД



# ПРЕСЕК А-А

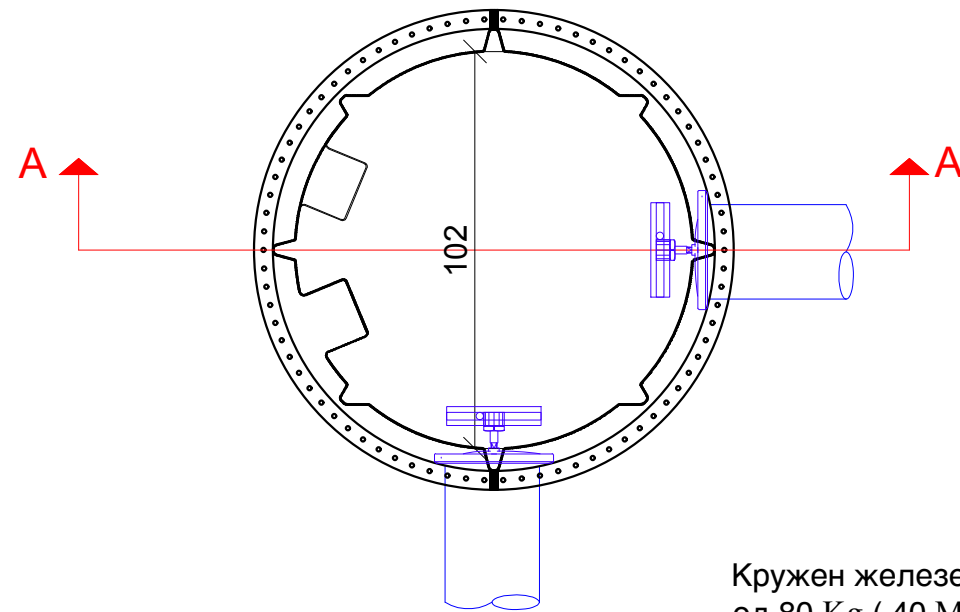


### ЛЕГЕНДА:

- D** - Дијаметар на цевка на колекторот
- d** - Еден стандарден дијаметар помал од **D**

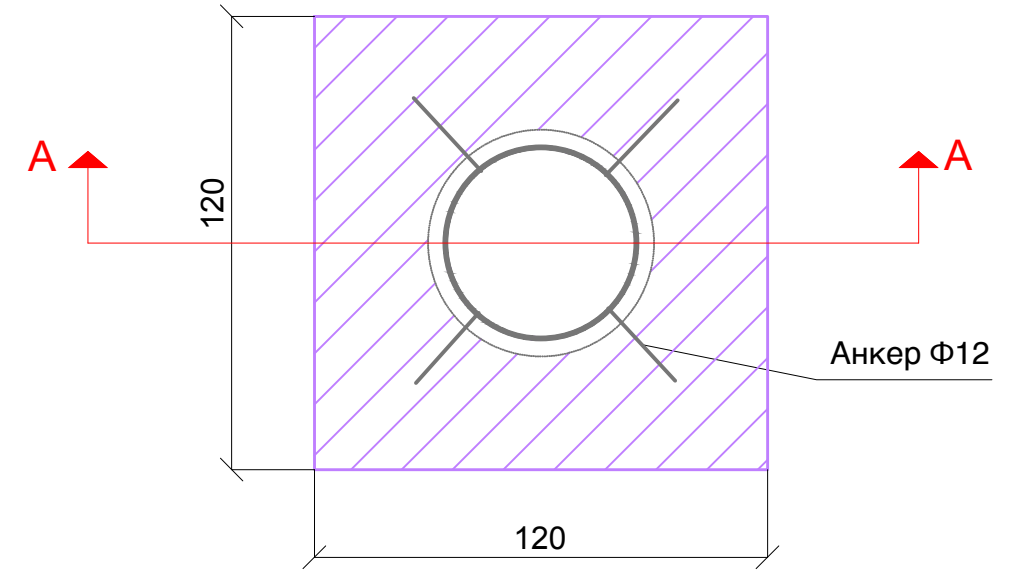
ОСНОВЕН ПРОЕКТ за канализациона мрежа и пречистителна станица за отпадни води за н.м.Едрениково, Општина Василево	изработувач:	
ИНВЕСТИТОР: ОПШТИНА ВАСИЛЕВО		
ОПИС НА ГРАФИЧКИ ПРИЛОГ: ТИПСКА КАСКАДНА ШАХТА		
	РЕВИДЕНТ:	
	размер: <b>M = 1 : 20</b>	тех.број: <b>142/2017</b>
	дата: <b>03/2017</b>	бр. на лист: <b>4.4</b>

# ОСНОВА

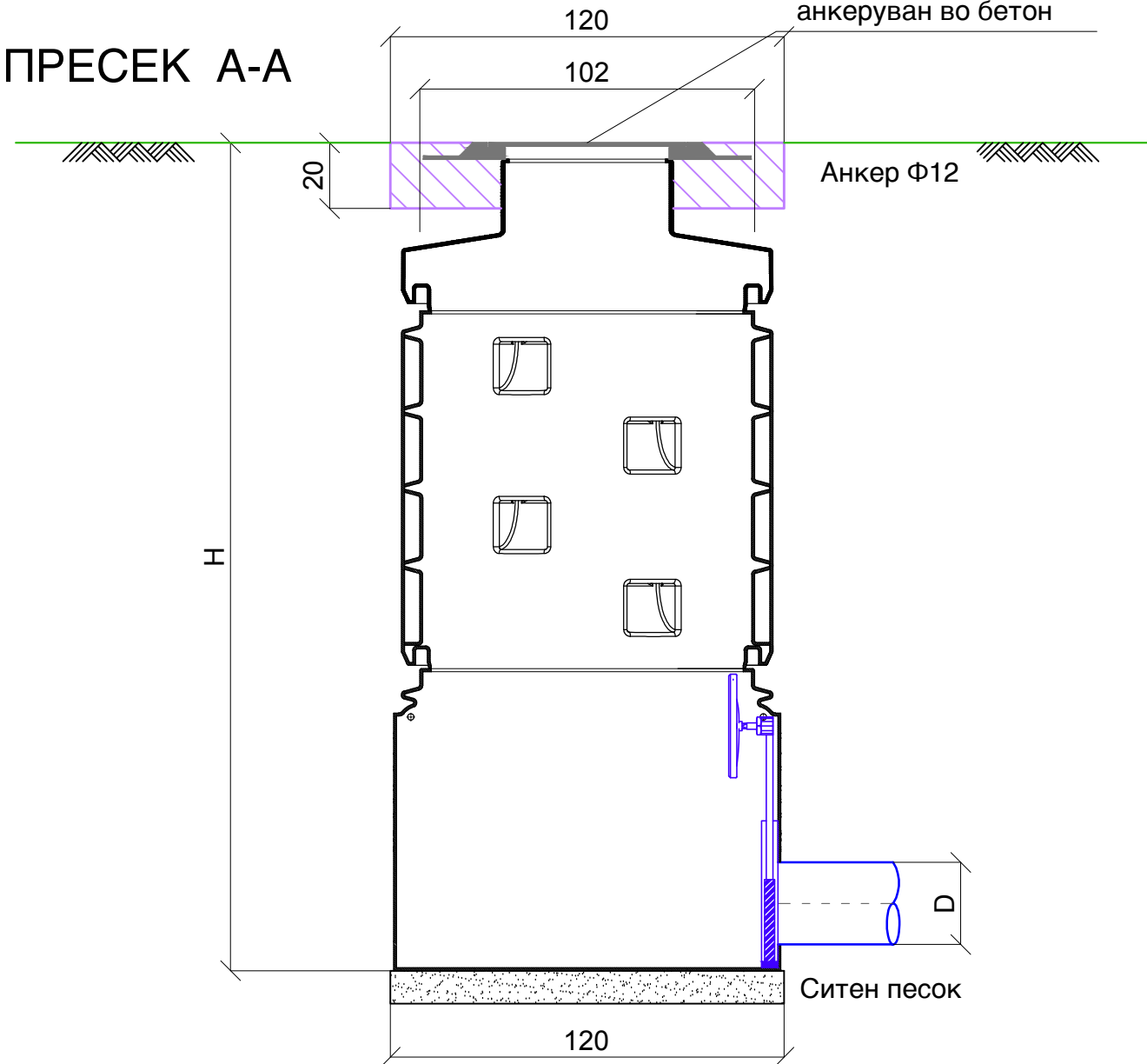


Кружен железен капак од 80 Kg ( 40 MPa) анкеруван во бетон

# ИЗГЛЕД



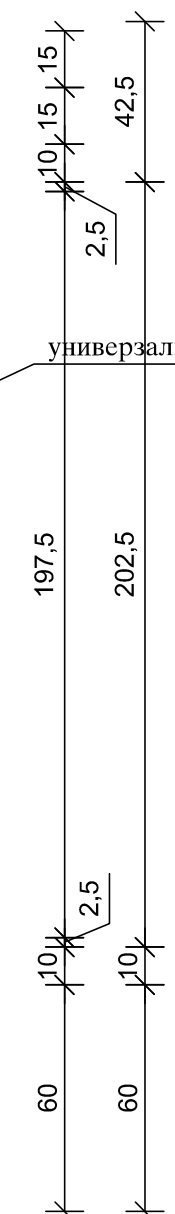
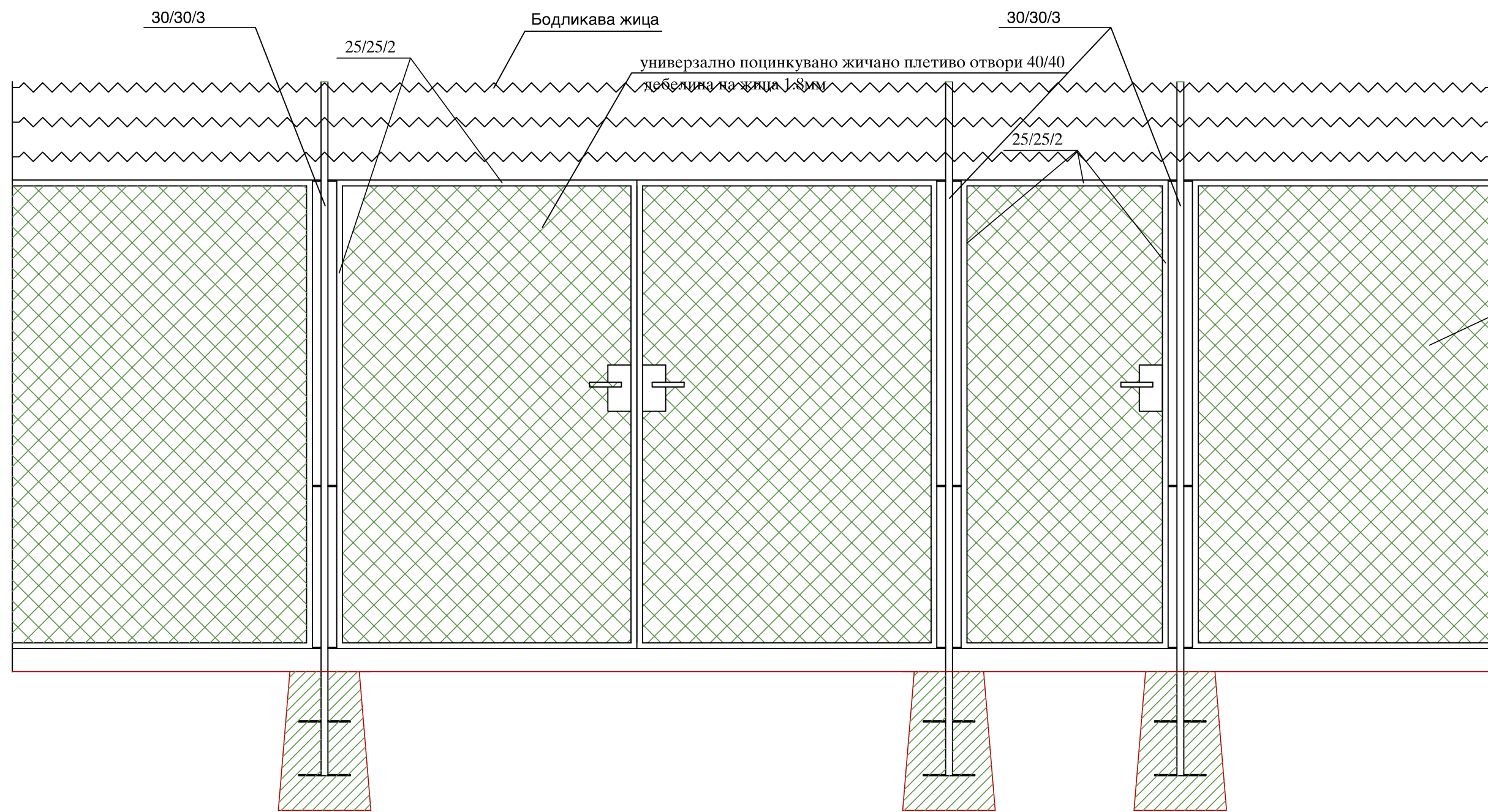
# ПРЕСЕК А-А



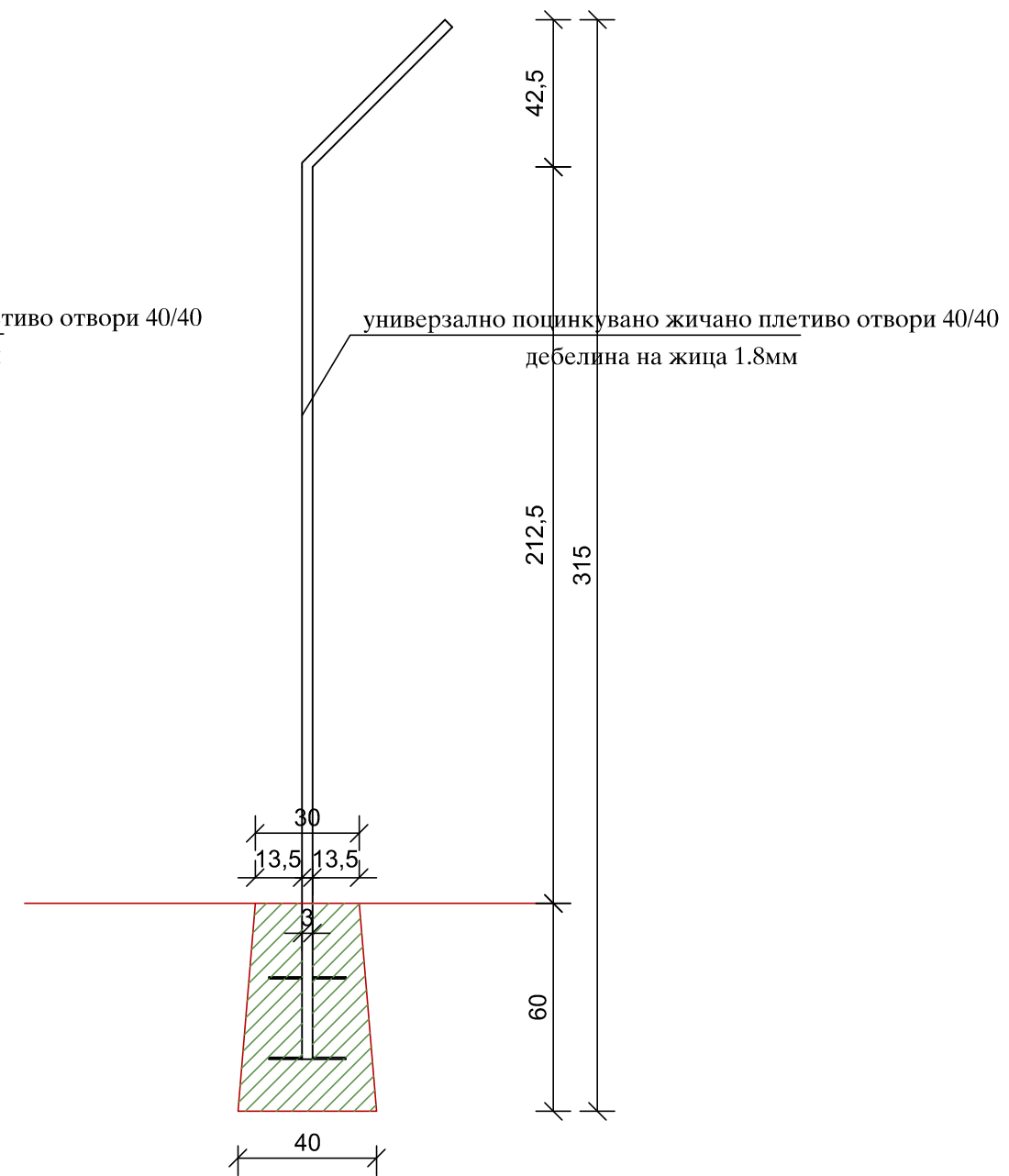
<p>ОСНОВЕН ПРОЕКТ за канализациона мрежа и пречистителна станица за отпадни води за н.м.Едрениково, Општина Василево</p>	<p>изработувач:</p>	
<p>ИНВЕСТИТОР: ОПШТИНА ВАСИЛЕВО</p>		
<p>ОПИС НА ГРАФИЧКИ ПРИЛОГ: <b>ШАХТА СО ДВА ЗАТВАРАЧИ</b></p>		
<p>РЕВИДЕНТ:</p>		
<p>размер: <b>M = 1 : 20</b></p>	<p>тех.број: <b>142/2017</b></p>	<p>бр. на лист: <b>4.5</b></p>
<p>дата: <b>03/2017</b></p>	<p>бр. на лист: <b>4.5</b></p>	



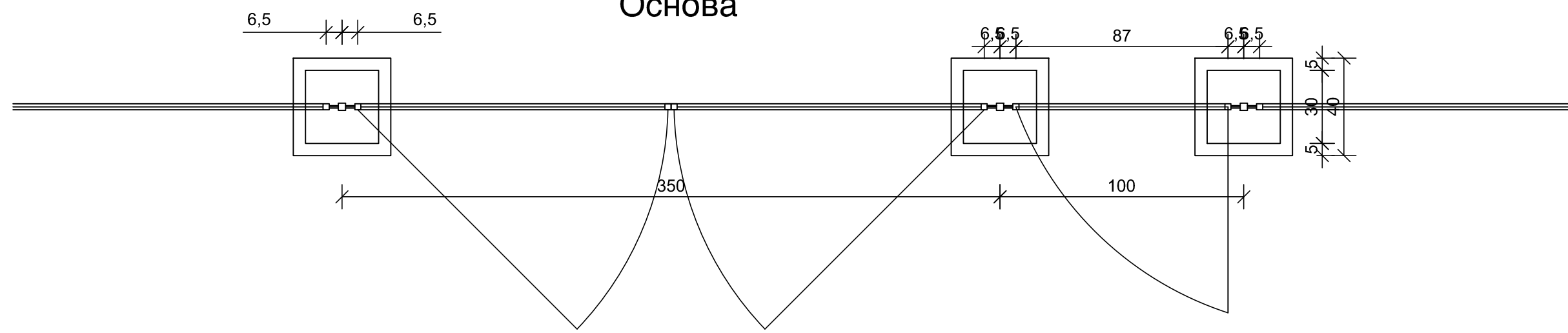
### Подолжен пресек



### Попречен пресек

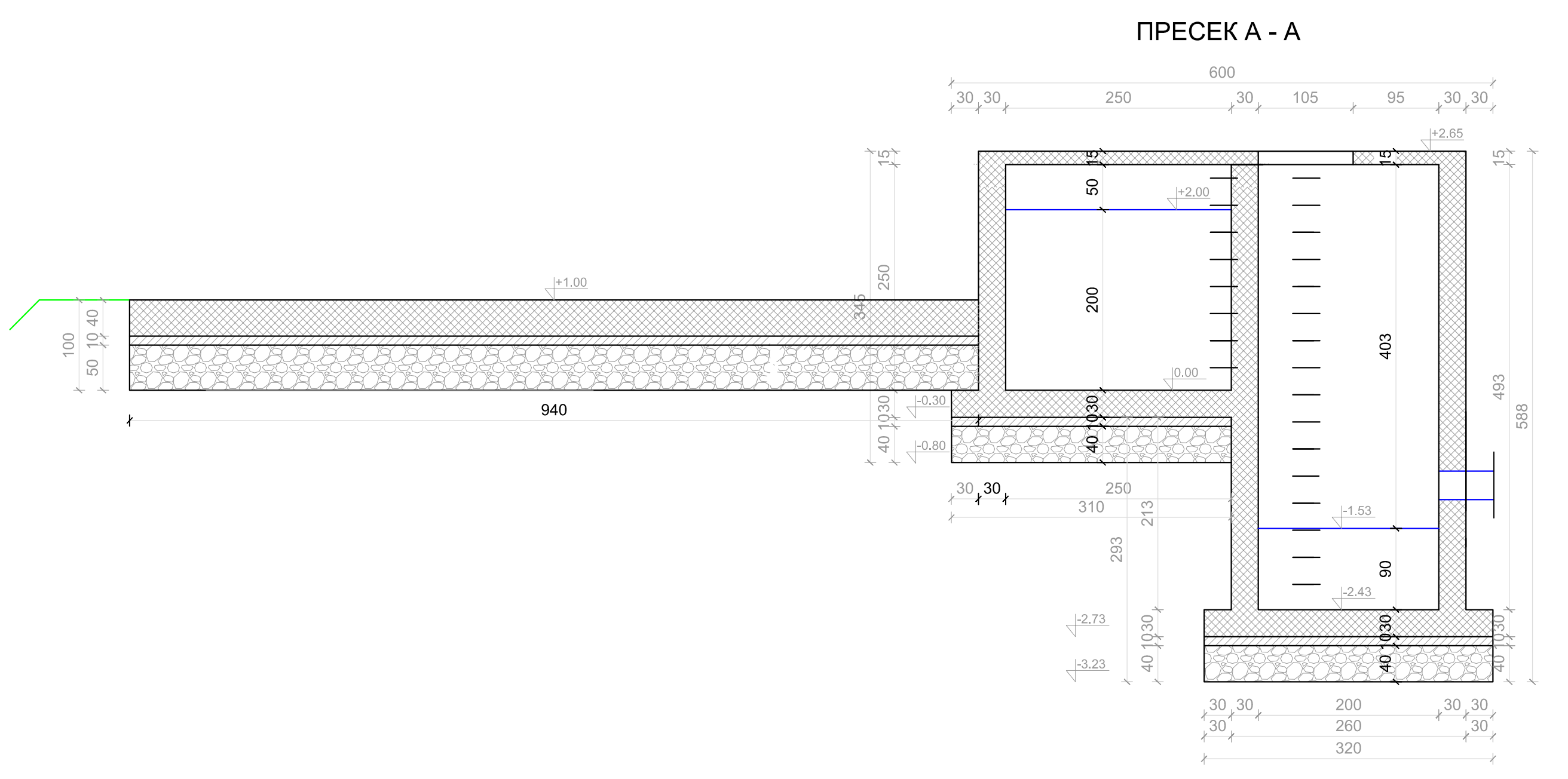
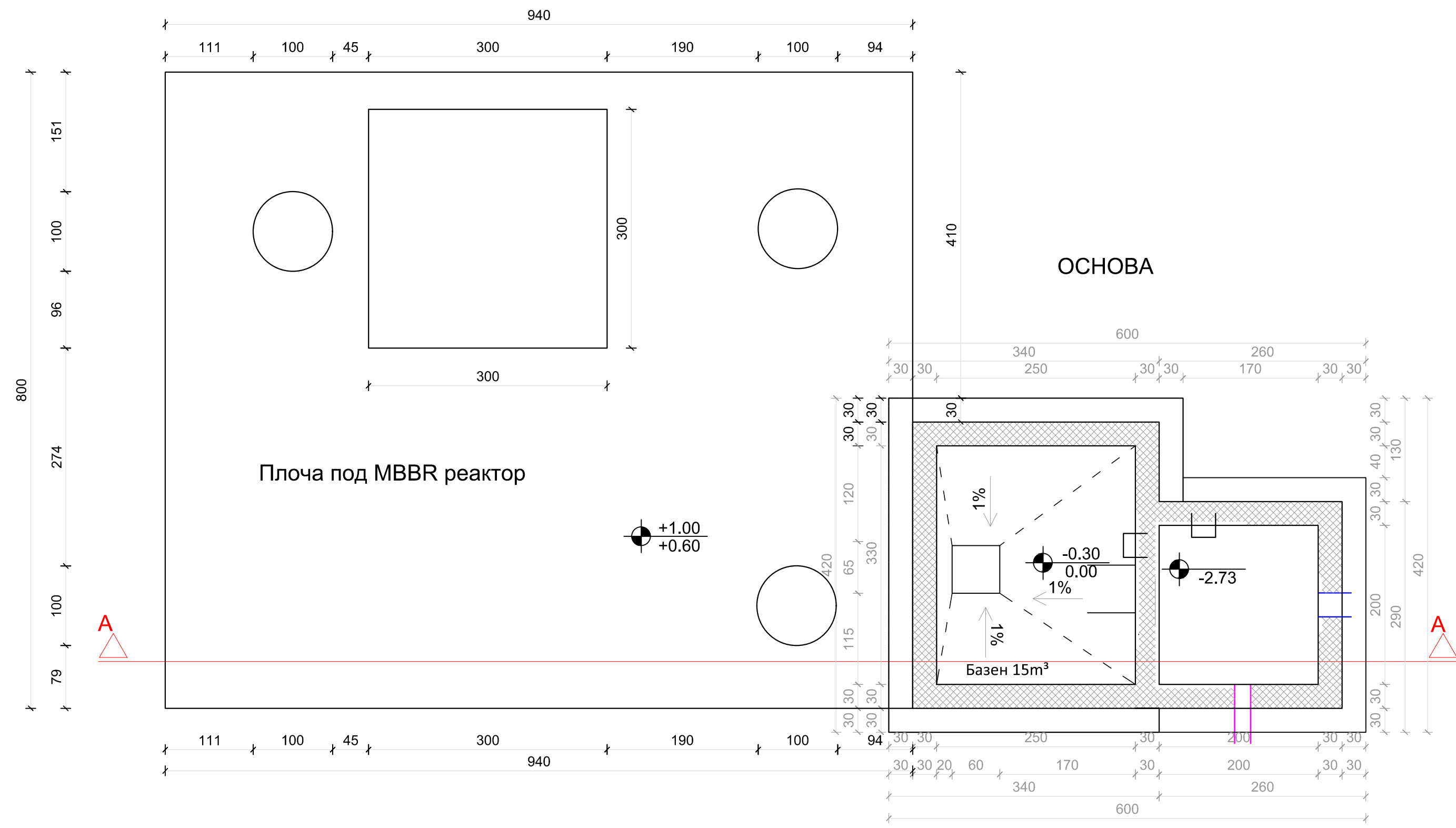


### Основа



ОСНОВЕН ПРОЕКТ за канализациона мрежа и пречистителна станица за отпадни води за н.м.Едрениково, Општина Василево		изработувач:	
ИНВЕСТИТОР: ОПШТИНА ВАСИЛЕВО			
ОПИС НА ГРАФИЧКИ ПРИЛОГ: ДЕТАЛ НА ОГРАДА			
размер: <b>M = 1 : 50</b>		тех.број: <b>142/2017</b>	
дата: <b>03/2017</b>		бр. на лист: <b>4.6</b>	





ОСНОВЕН ПРОЕКТ за канализациона мрежа и пречистителна станица за отпадни води за н.м.Едрениково, Општина Василево		изработувач:	
ИНВЕСТИТОР: ОПШТИНА ВАСИЛЕВО			
ОПИС НА ГРАФИЧКИ ПРИЛОГ: КОФРАЖНИ ПЛАНОВИ НА ЕГАЛИЗАЦИОНЕН РЕЗЕРВОАР			
		РЕВИДЕНТ:	
		размер: <b>M = 1 : 50</b>	тех.број: <b>142/2017</b>
		дата: <b>03/2017</b>	бр. на лист: <b>5.1</b>