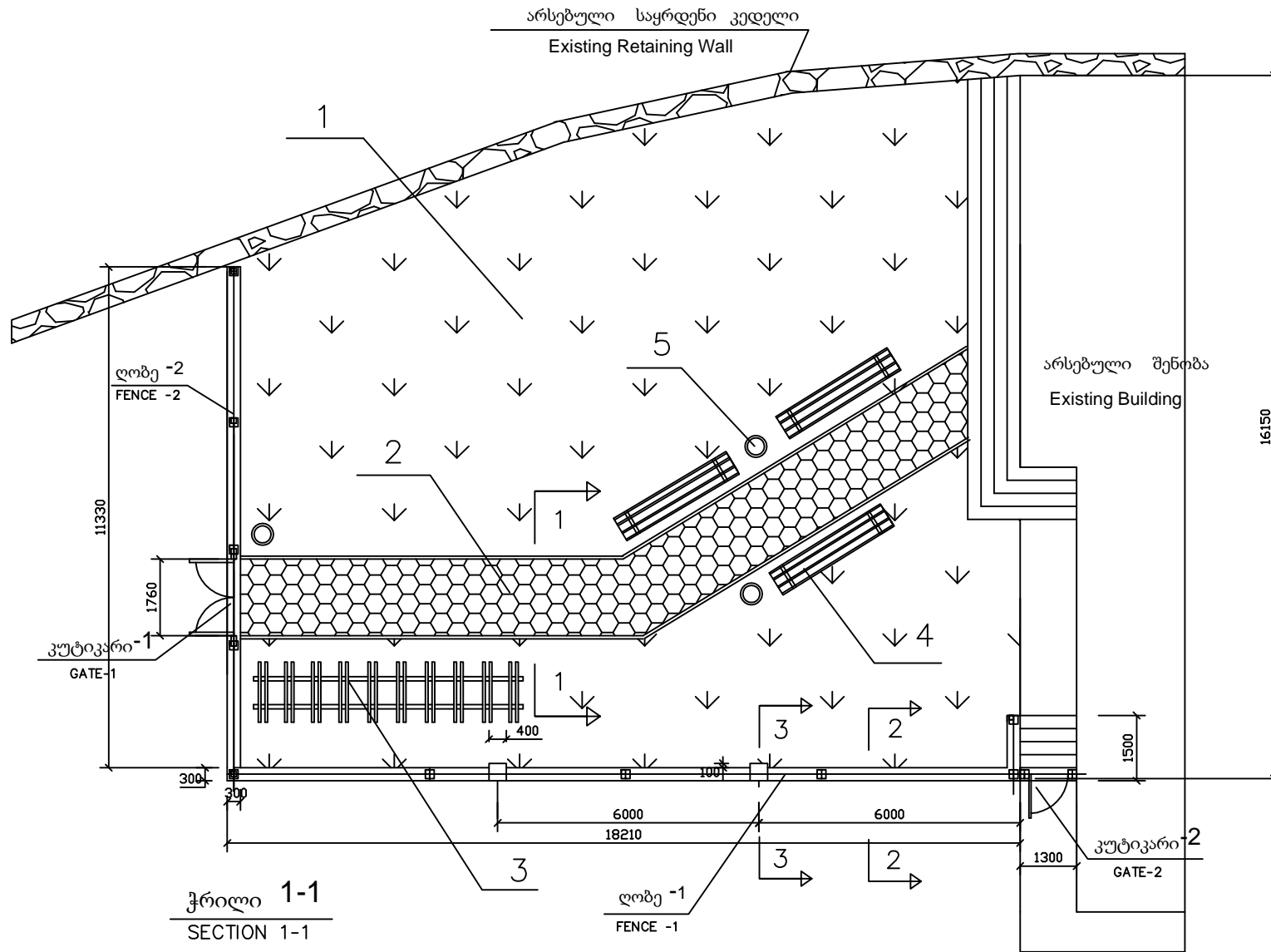


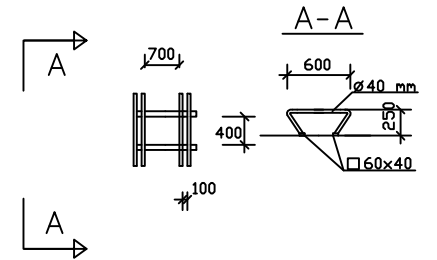
ეზოს გეგმა მ.1:100
Yard Plan S. 1:100

ექსპლიკაცია
Explication

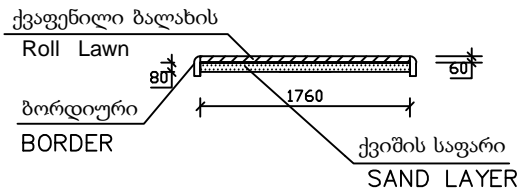


- | | | |
|---|------------------------------------|--------------------|
| 1 | რულონური გაზონი
Roll Lawn | 178 მ ² |
| 2 | ქვანთილი ბალახის
Concrete Tiles | 32 მ ² |
| 3 | ველოპარკინგი
Bicycle Parking | |
| 4 | სკვერის სკამი
Benches | 3 ცალი |
| 5 | ურნა სახურავით
Urn | 3 ცალი |

ველოპარკინგი
Bicycle Parking



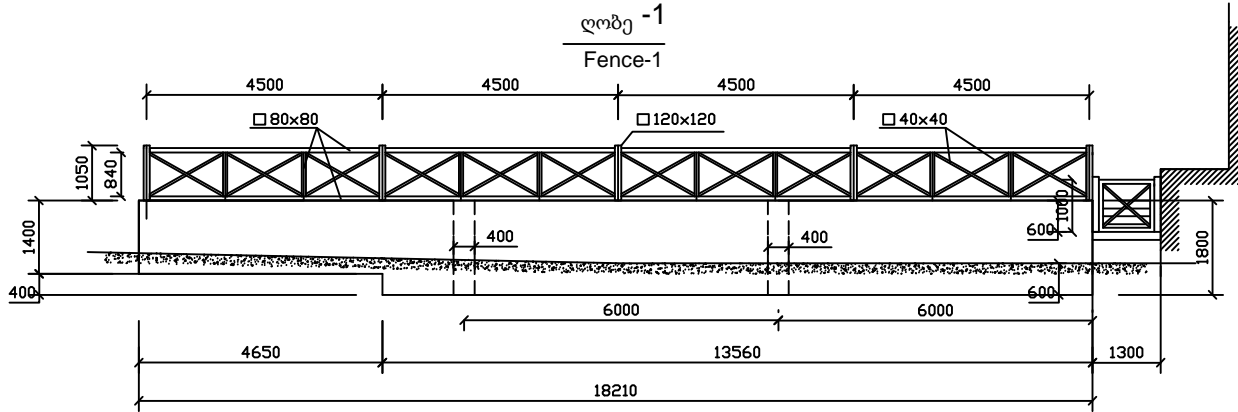
ქრილი 1-1
SECTION 1-1



UNDP GEORGIA	EXPANSION AND IMPROVED MANAGEMENT EFFECTIVENESS OF THE ACHARA REGION'S PROTECTED AREAS	
MACHAKHELA NATIONAL PARK - REHABILITATION OF THE VISITOR'S CENTER		
DRAWING -1	YARD PLAN	SCALE 1:100

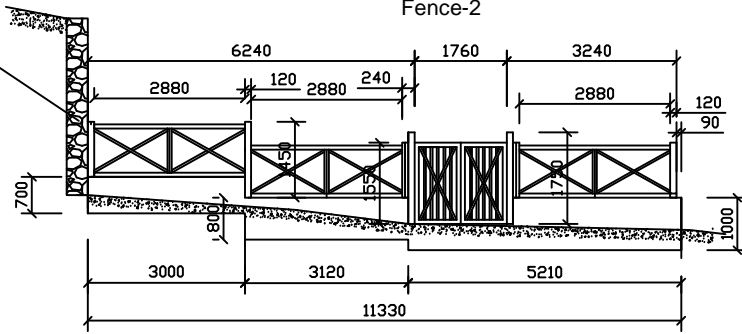
Fence-1 Fence-2

ლობე -1
Fence-1

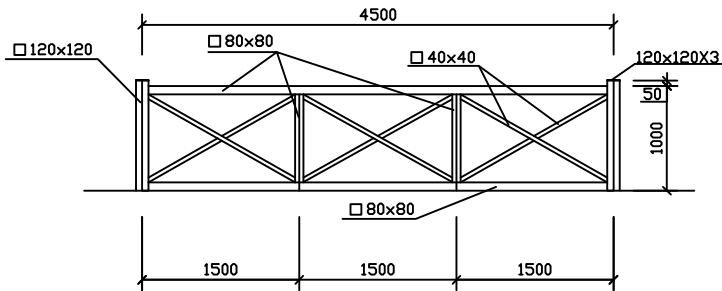


არსებული საყრდენი კედელი
Existing Retaining Wall

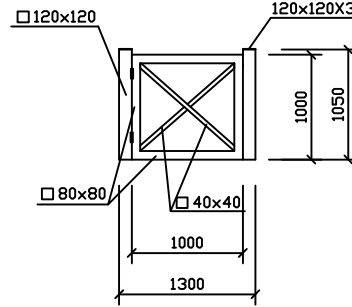
ლობე -2
Fence-2



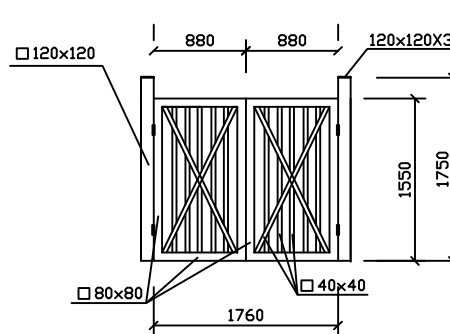
ლობის მოაჯირის ფრაგმენტი
Handrail



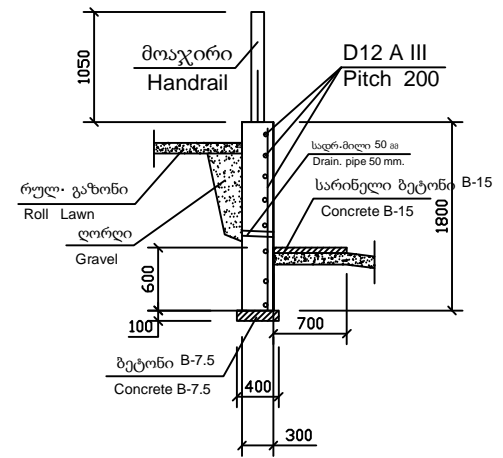
კუტიკარი-2
Gate-2



კუტიკარი-1
Gate-1

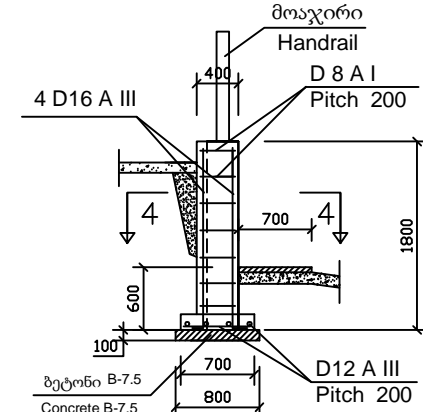


ჭრილი 2-2
Section 2-2

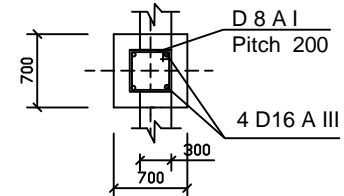


არსებული შენობა
Existing Building

ჭრილი 3-3
Section 3-3

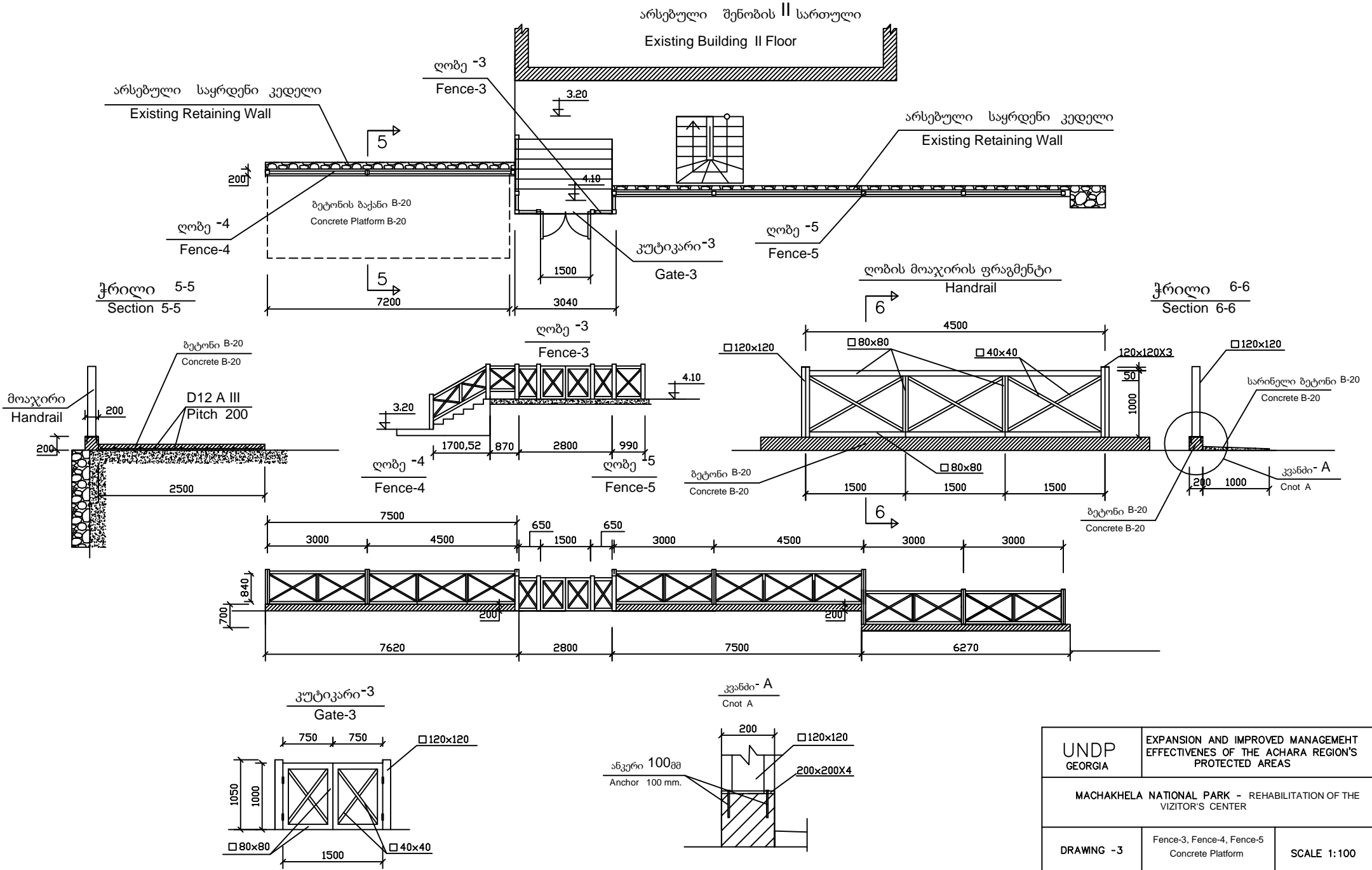


Section 4-4



UNDP GEORGIA	EXPANSION AND IMPROVED MANAGEMENT EFFECTIVENES OF THE ACHARA REGION'S PROTECTED AREAS	
MACHAKHELA NATIONAL PARK - REHABILITATION OF THE VIZITOR'S CENTER		
DRAWING -2	Fence-1, Fence-2, Section 2-2, Section 3-3	SCALE 1:100

Fence-3, Fence-4, Fence-5, Concrete Platform



UNDP GEORGIA	EXPANSION AND IMPROVED MANAGEMENT EFFECTIVENESS OF THE ACHARA REGION'S PROTECTED AREAS	
MACHAKHELA NATIONAL PARK - REHABILITATION OF THE VIZITOR'S CENTER		
DRAWING - 3	Fence-3, Fence-4, Fence-5 Concrete Platform	SCALE 1:100