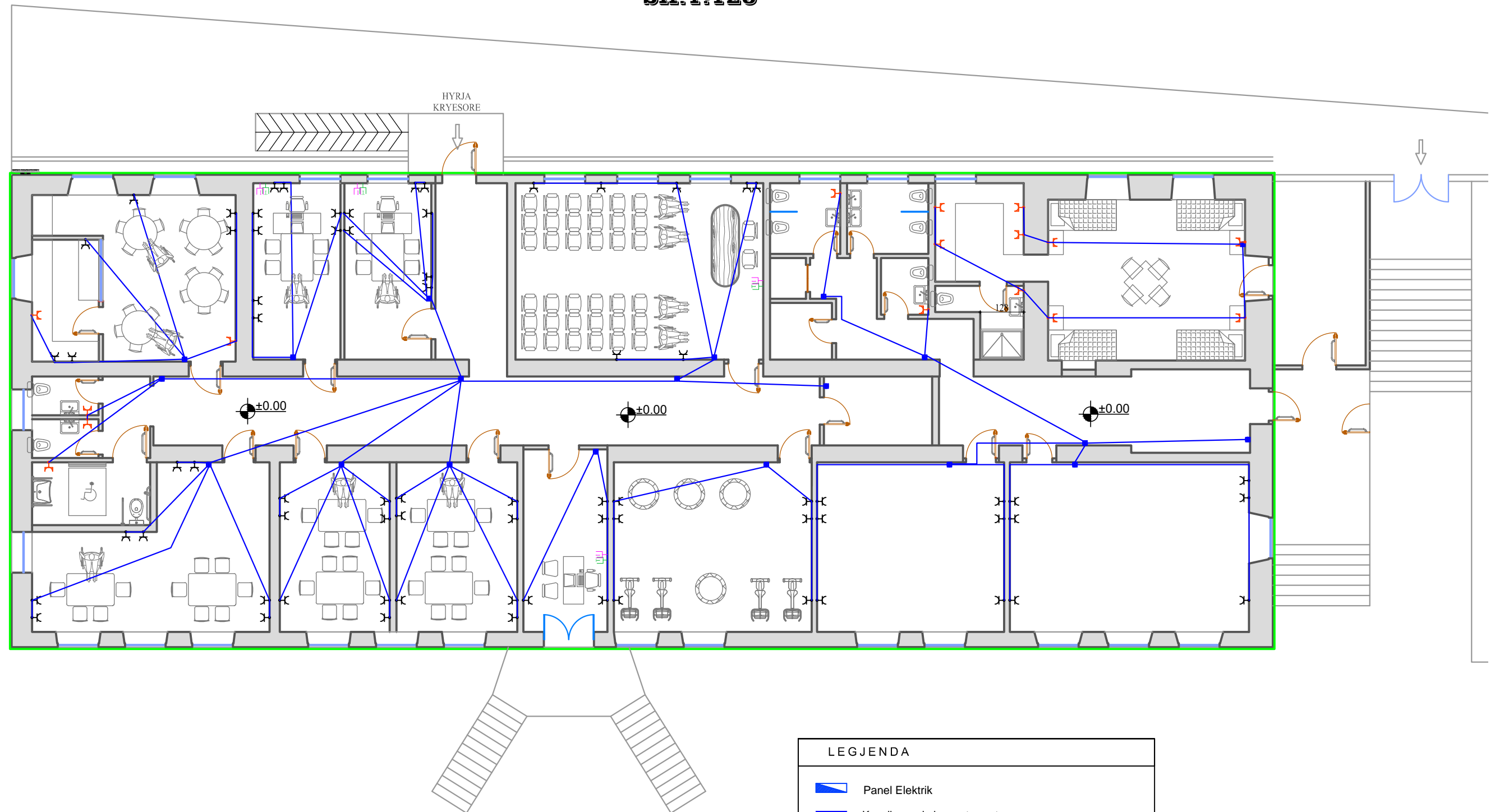


**PROJEKTI I PROPOZUAR
ELEKTRIK**

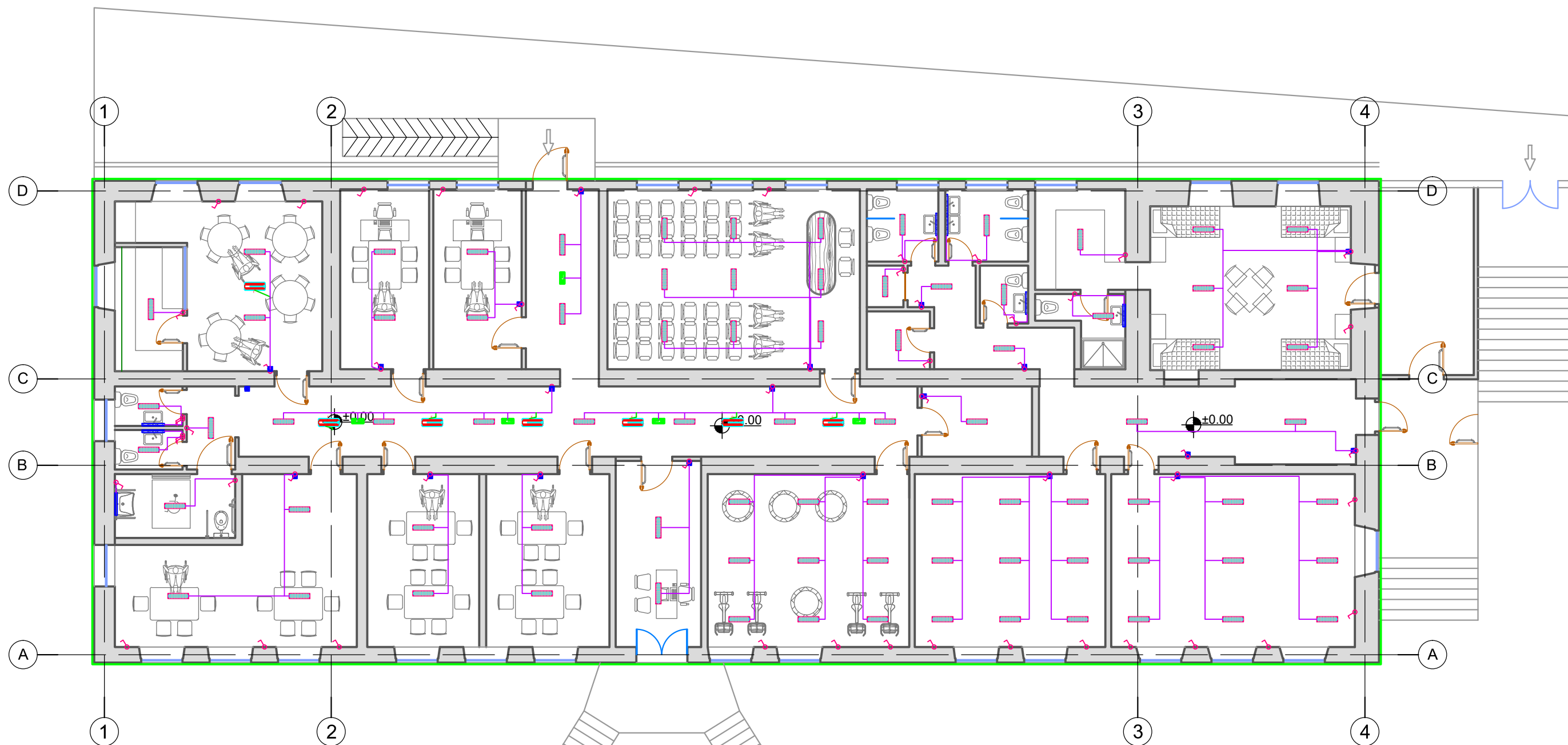
**PROPOSED ELECTRIC
DESIGN**

PLANI I PRIZAVE
SOCKET PLAN
SH. 1:125



LEGJENDA	
	Panel Elektrik
	Kanaline qe kalon ne tavan te varur
	Kablo qe kalojne ne tuba plastik Ø20 ne tavan te varur.
	Kablo per rrjetin data , FTP Cat 6.
	Prize "Shuko" brenda murit, H=60cm
	Prize "Shuko" brenda murit rezistente ndaj ujit, H=110cm
	TELEFON / ANTENE
	DRITE PULSUESE (llampe sinjalizimi)
	DRITE PULSUESE (llampe sinjalizimi)
	Celes ON/OFF brenda murit, H=110
	Furnizimi me energji FCU
	Kuti shperndarese

PLANI I NDRICIMIT
LIGHTING PLAN
SH. 1:125

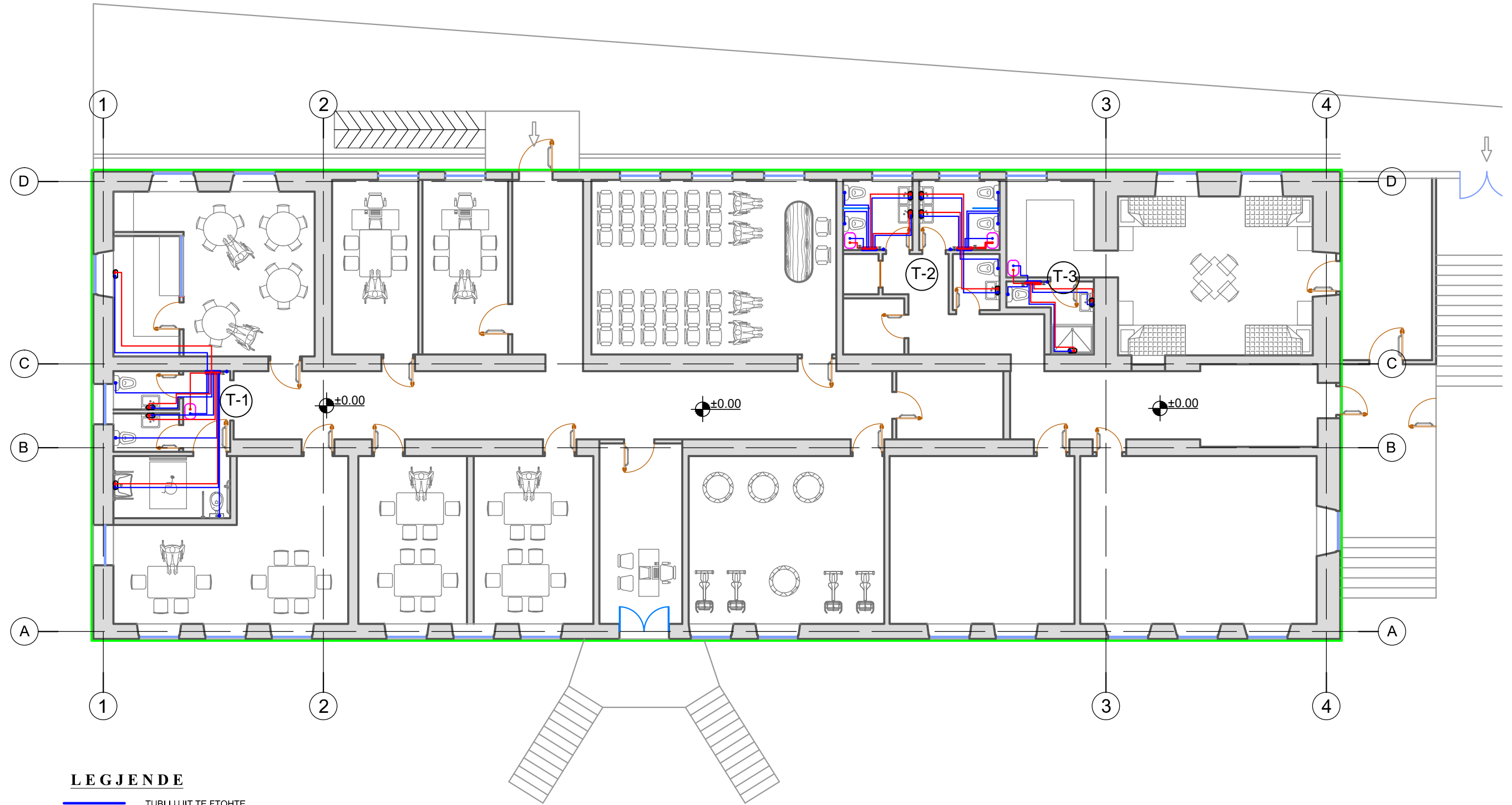


LEGJENDE	
	KUADER ELEKTRIKE
	Ndricules fluoreshent brenda tavanit me reflektor, 2x36W
	NDRICUES EMERGJENCE
	NDRICUES EXIT, AUTONOMI 2 ORE
	NDRICUES EXIT, AUTONOMI 2 ORE
	Celes ON/OFF brenda murit, H=110
	Pulsant brenda murit, H=110
	Kuti shperndarese per instalime jashte muri, niveli i tavanit,

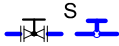
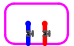

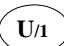
**PROJEKTI I PROPOZUAR
INSTALIMET
UJELLES-KANALIZIM**

**PROPOSED DESIGN
WATER SUPPLY AND SEWAGE
INSTALLATIONS**

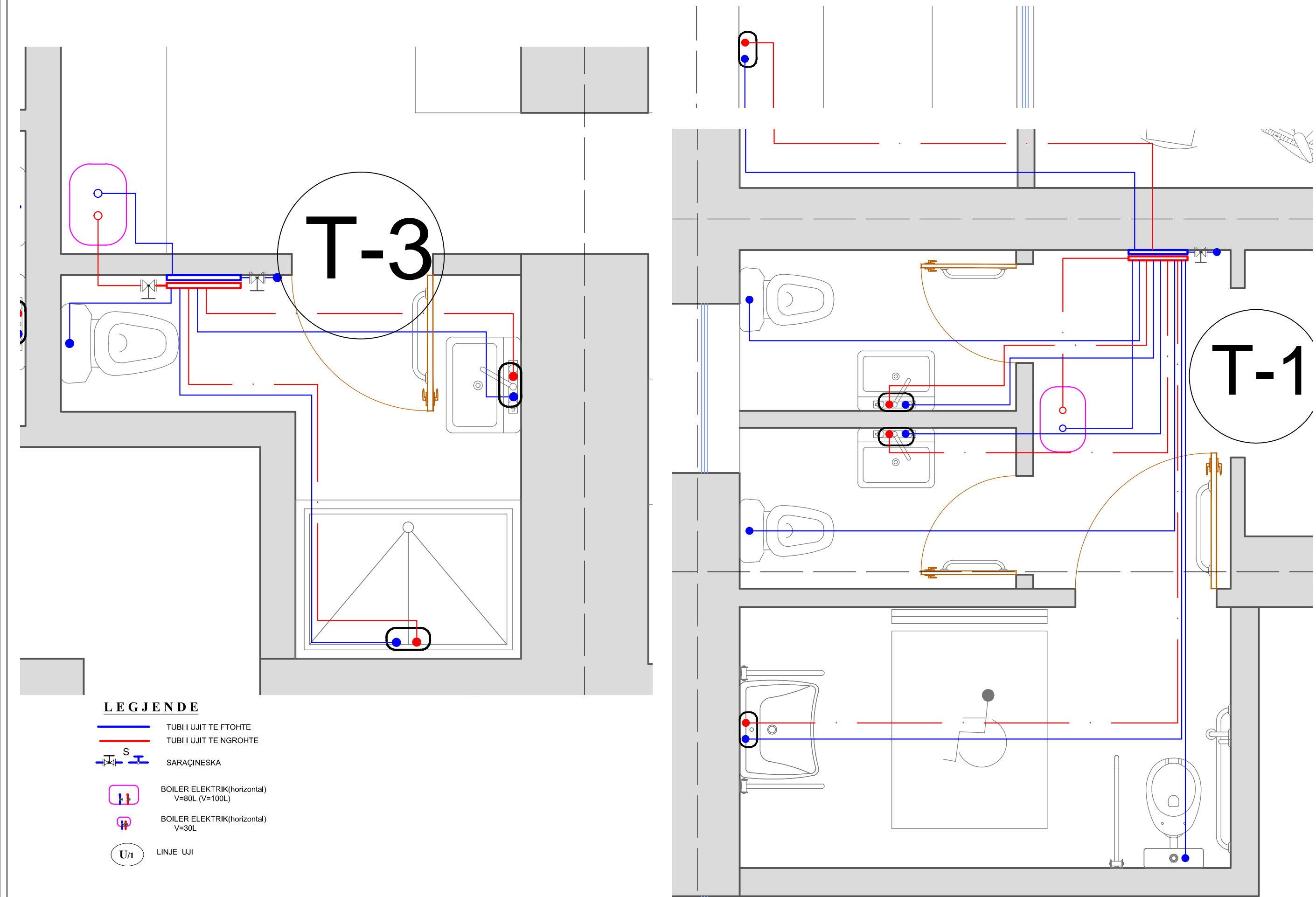
PLANI I PERGJITHSHEM I UJESJELLESIT
WATER SUPPLY GENERAL PLAN
SH. 1:125



LEGJENDE

- TUBI I UJIT TE FTOHTE
- TUBI I UJIT TE NGROHTE
-  SARAÇINESKA
-  BOILER ELEKTRIK(horizontal)
V=80L (V=100L)
-  BOILER ELEKTRIK(horizontal)
V=30L
-  LINJE UJI

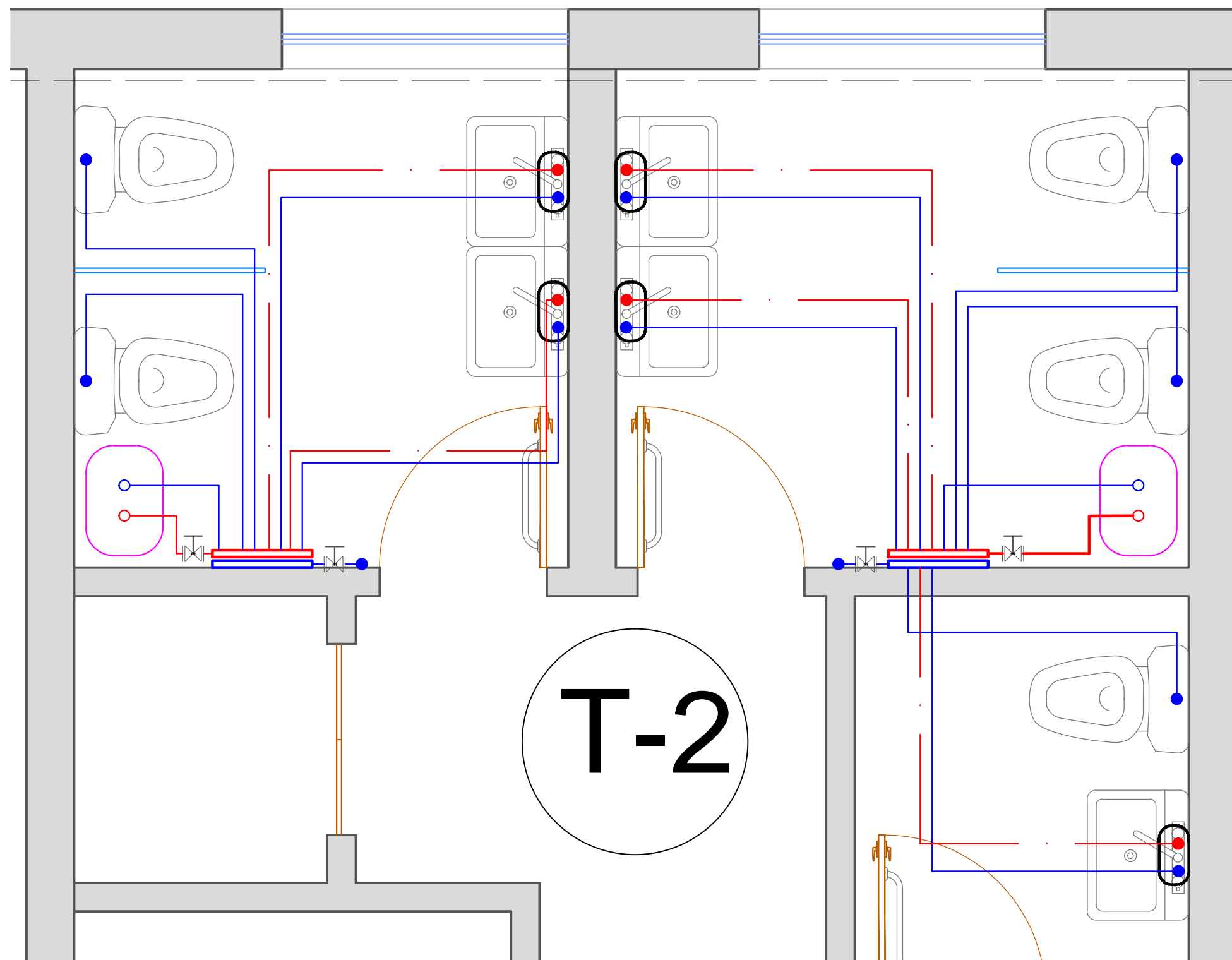
PLANI I UJESJELLESIT PER BLOKUN T-1 DHE T-3
WATER SUPPLY PLAN OF T-1 AND T-3
SH. 1:20/25





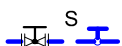
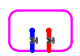


LEGJENDE

- TUBI I UJIT TE FTOHTE
- TUBI I UJIT TE NGROHTE
- SARAÇINESKA
- BOILER ELEKTRIK(horizontal)
V=80L (V=100L)
- BOILER ELEKTRIK(horizontal)
V=30L
- LINJE UJI

PLANI I UJESJELLESIT PER BLOKUN T-2
WATER SUPPLY PLAN OF T-2
SH. 1:20

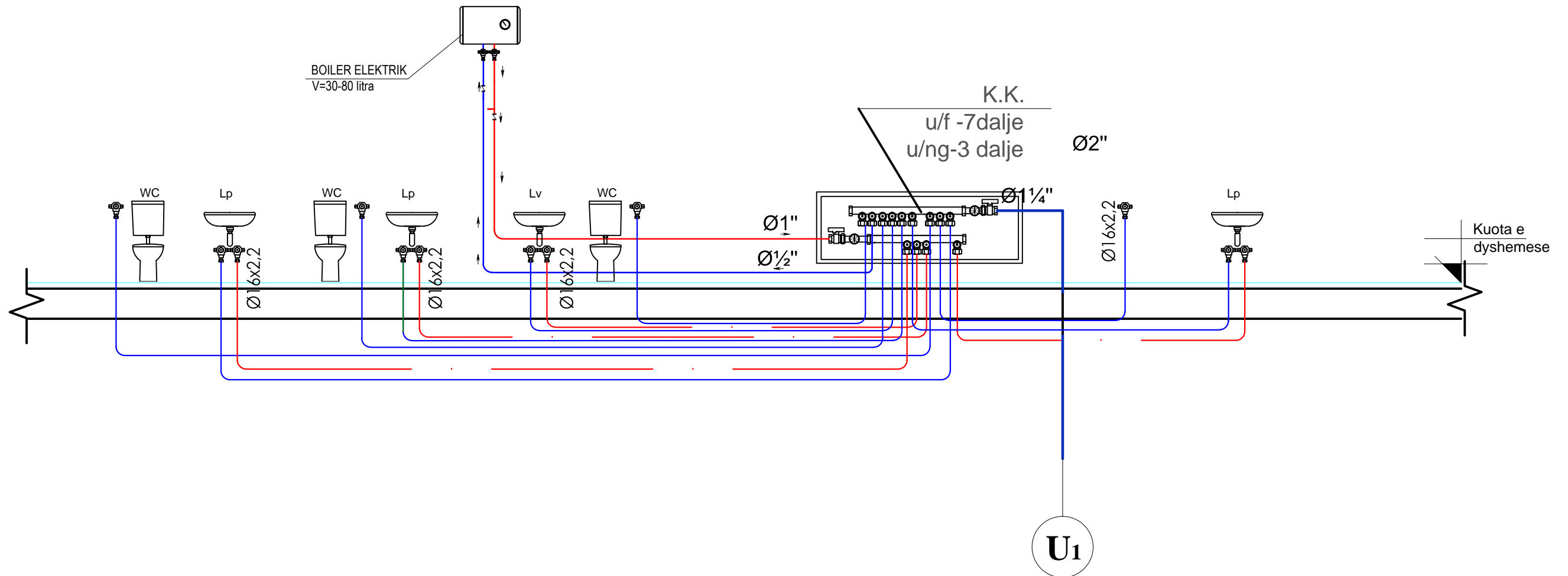


LEGJENDE

-  TUBI I UJIT TE FTOHTE
-  TUBI I UJIT TE NGROHTE
-  SARAÇINESKA
-  BOILER ELEKTRIK(horizontal)
V=80L (V=100L)
-  BOILER ELEKTRIK(horizontal)
V=30L
-  LINJE UJI

SKEMA E UJESJELLESIT
WATER SUPPLY SCHEME

SKEMA PER BLOKUN T-1
TUALETET E QENDRES

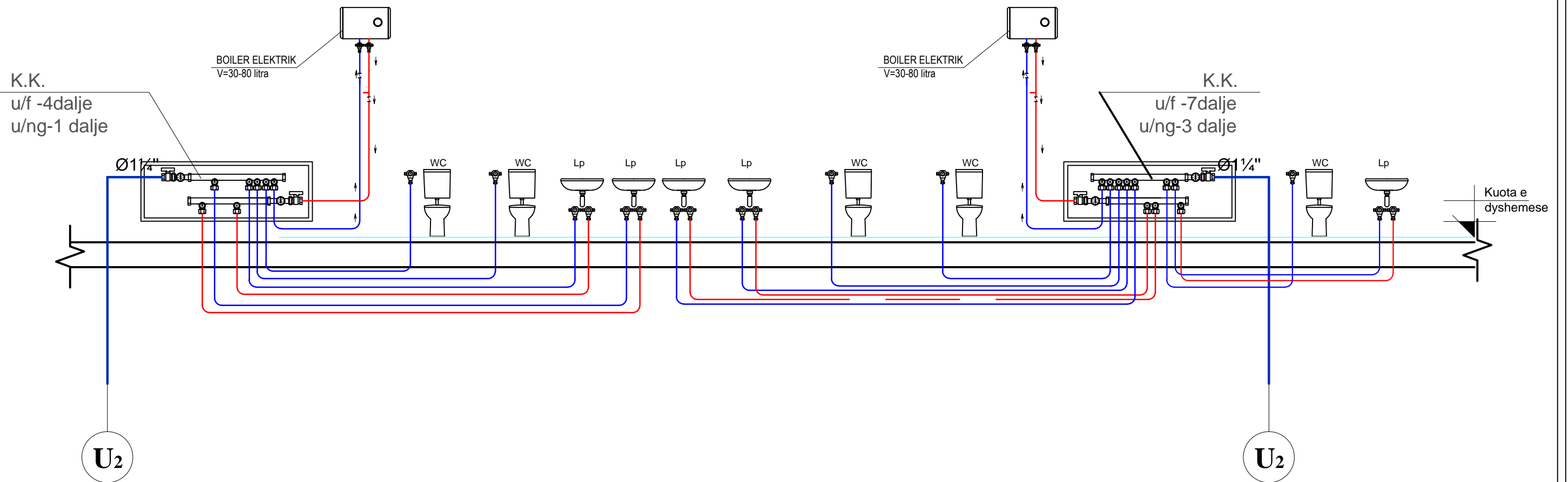


LEGJENDE

- TUBI I UJIT TE FTOHTE
- TUBI I UJIT TE NGROHTE
- SARAÇINESKA
- BOILER ELEKTRIK(horizental)
V=30L
- BOILER ELEKTRIK(horizental)
V=80L (V=100L)
- LINJE UJI

SKEMA E UJESJELLESIT
WATER SUPPLY SCHEME

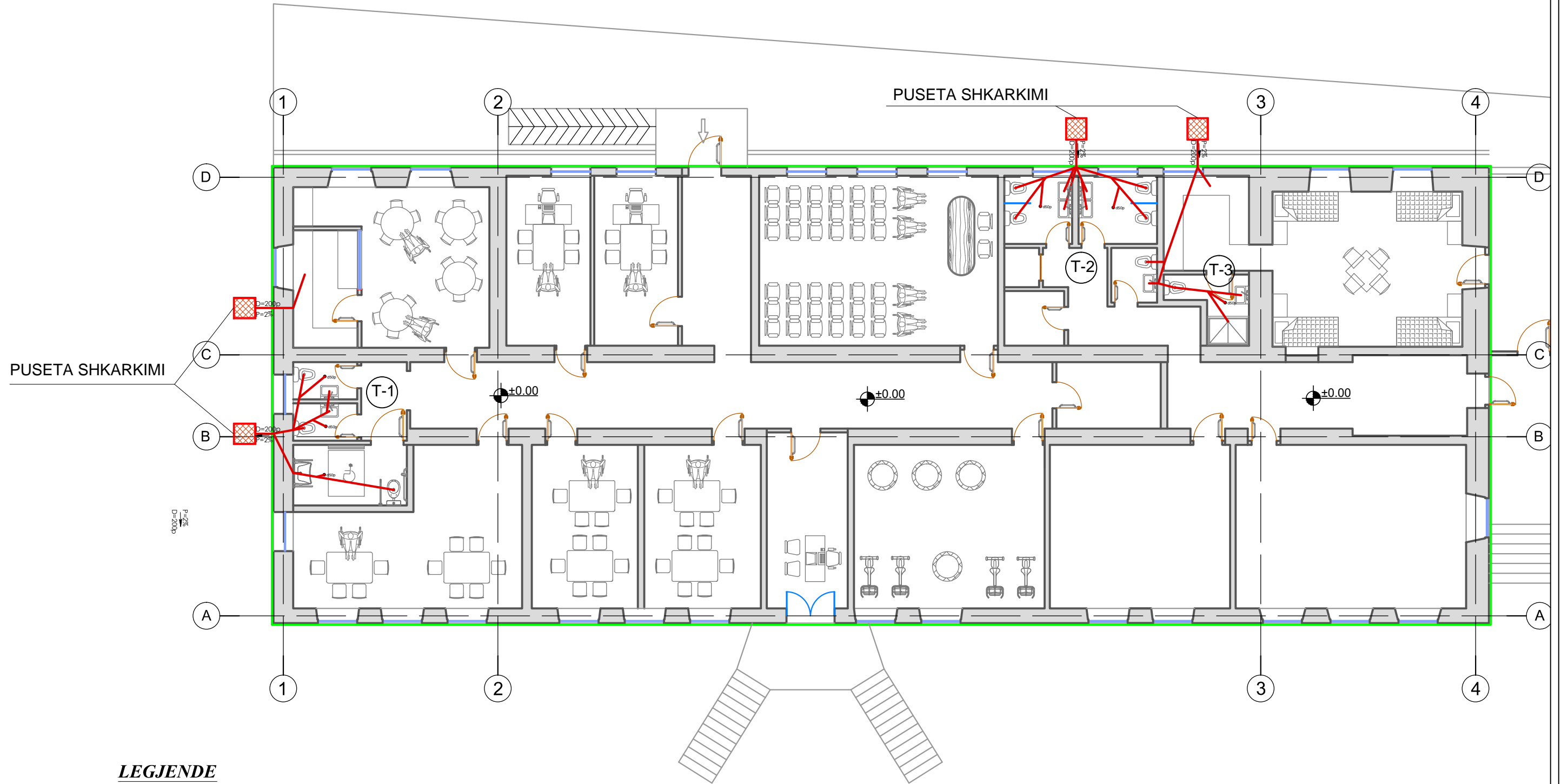
SKEMA PER BLOKUN T-2
TUALETET E KOPSHTIT



LEGJENDE

- TUBI I UJIT TE FTOHTE
- TUBI I UJIT TE NGROHTE
- SARAÇINESKA
- BOILER ELEKTRIK(horizontal)
V=80L (V=100L)
- BOILER ELEKTRIK(horizontal)
V=30L
- LINJE UJI

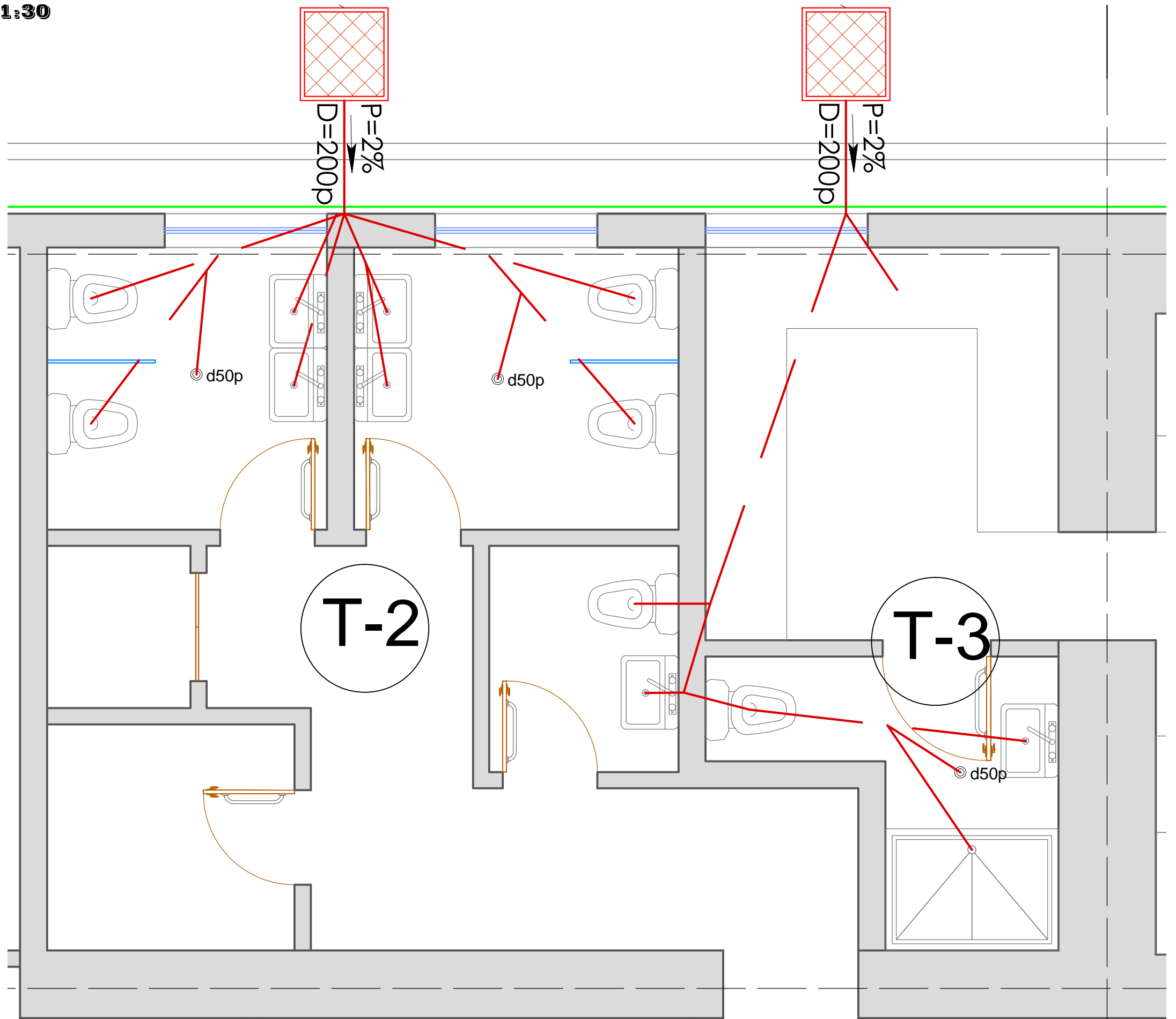
PLANI I PERGJITHSHEM I UJESJELLESIT
WATER SUPPLY GENERAL PLAN
SH. 1:125



LEGJENDE

- SH TUBI I KANALIZIMIT TE UJRAVE TE ZEZA
- TUBI I SHOQERIMIT TE TUBIT TE KANALIZIMIT TE UJRAVE TE ZEZA
- P.Dy.
d60 PILETE DYSHEMEJE
- PK. I
Ø1m PUSETE KONTROLLI Ø1m

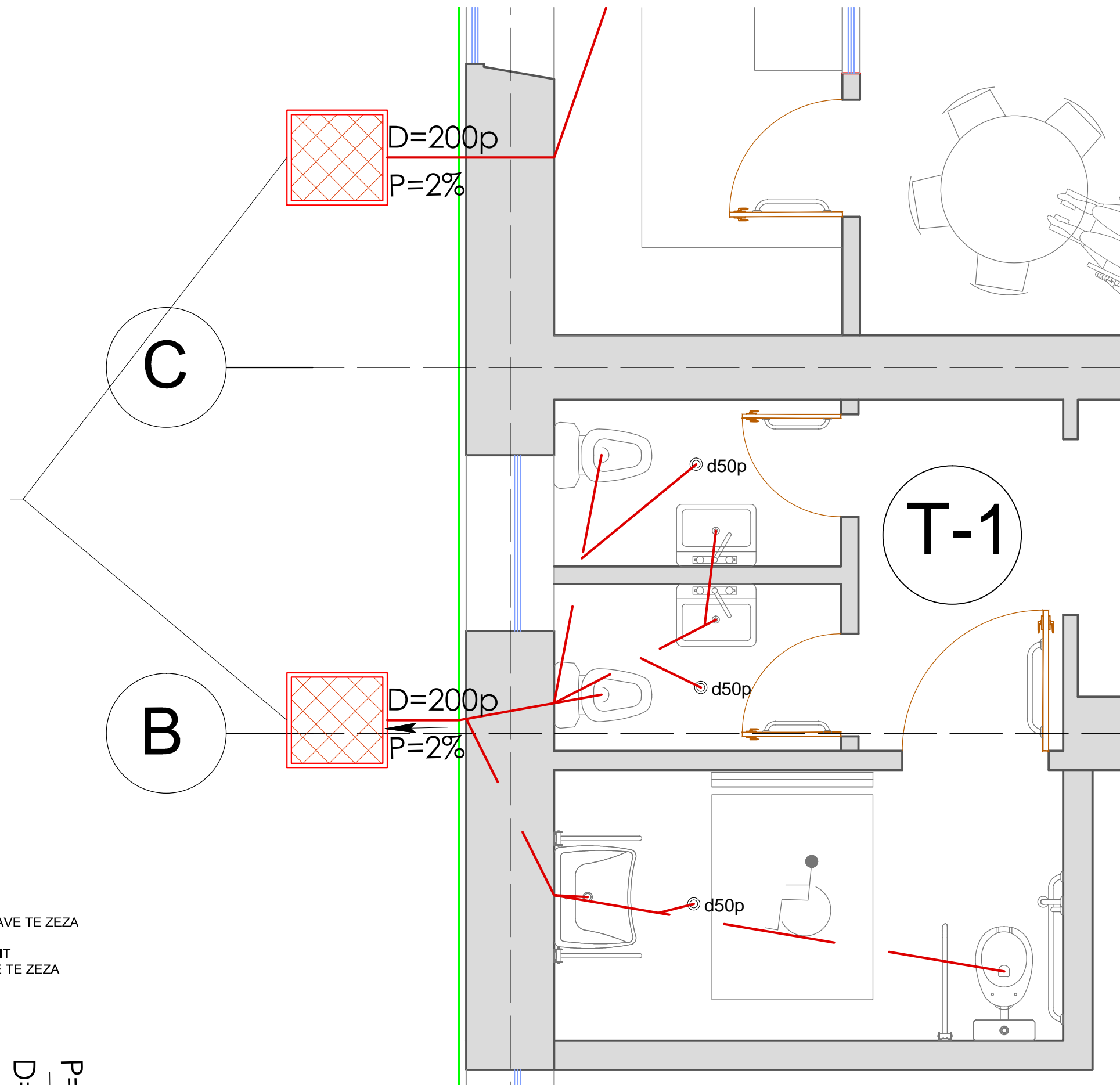
PLANI I KANALIZIMIT PER BLOKUN T-2 DHE T-3
SEWAGE PLAN FOR T-2 AND T-3
SH. 1:30



LEGJENDE

- SH TUBI I KANALIZIMIT TE UJRAVE TE ZEZA
- TUBI I SHOQERIMIT TE TUBIT TE KANALIZIMIT TE UJRAVE TE ZEZA
- $\odot \frac{P, Dy.}{d50}$ PILETE DYSHEMEJE
- $\frac{PK. I}{\varnothing 1m}$ PUSETE KONTROLLI $\varnothing 1m$

PLANI I KANALIZIMIT PER BLOKUN T-1
SEWAGE PLAN FOR T-1
SH. 1:30



LEGJENDE

— SH — TUBI I KANALIZIMIT TE UJRAVE TE ZEZA

— TUBI I SHOQERIMIT TE TUBIT
TE KANALIZIMIT TE UJRAVE TE ZEZA

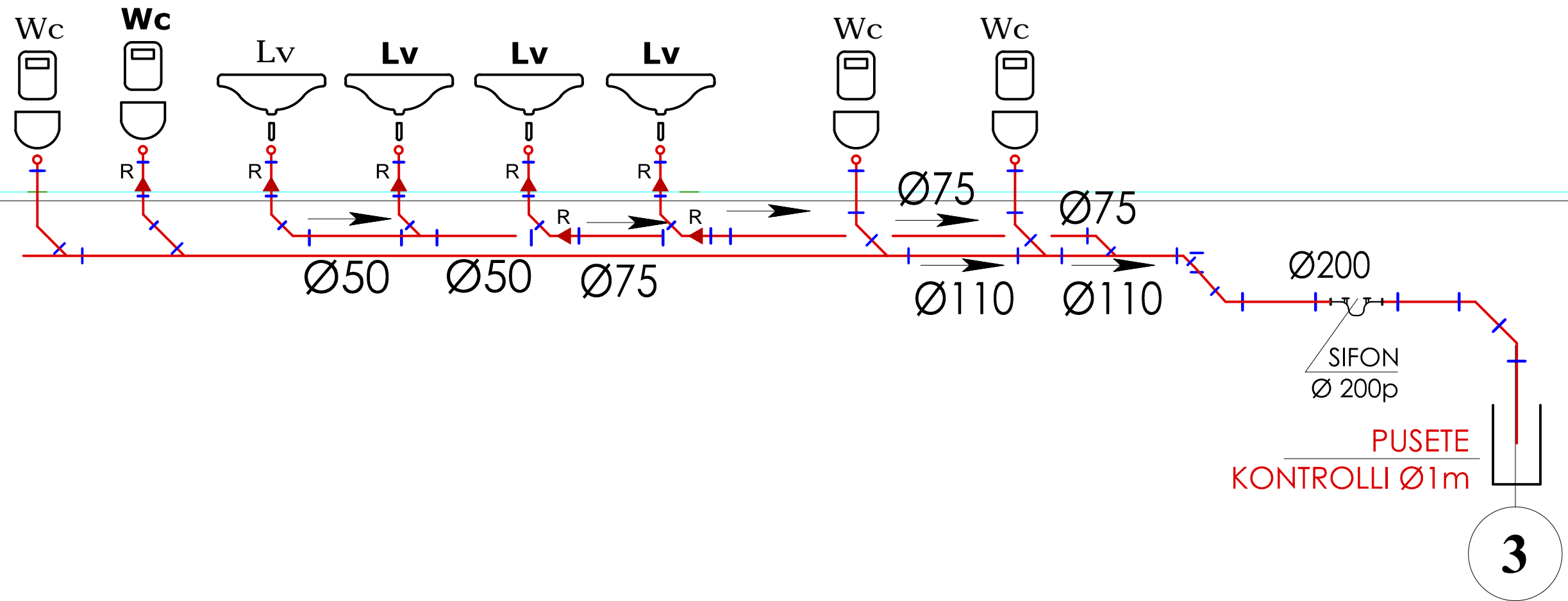
⊙ P.Dy.
d50 — PILETE DYSHEMEJE

PK. I
Ø1m — PUSETE KONTROLLI Ø1m

D:
P:

SKEMA E KANALIZIMIT
SEWAGE SCHEME

SKEMA PER BLOKUN T-2
TUALETET E KOPSHTIT

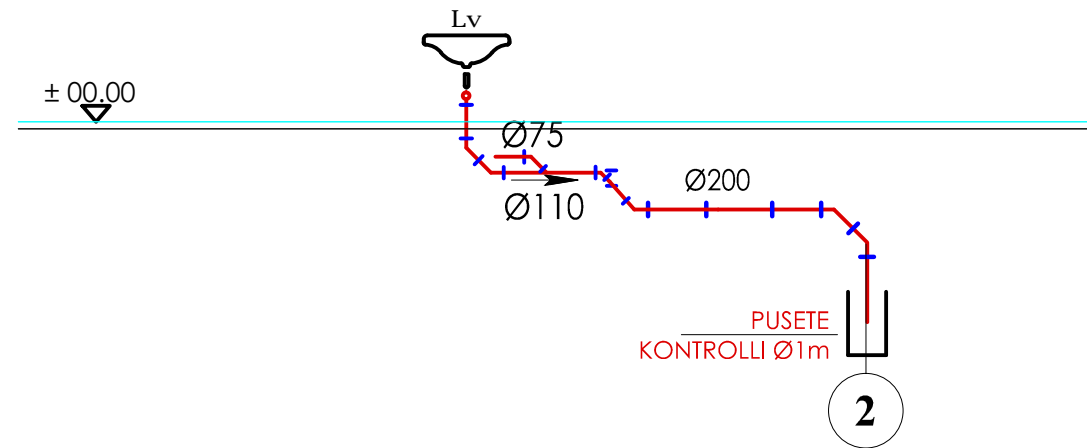


LEGJENDE

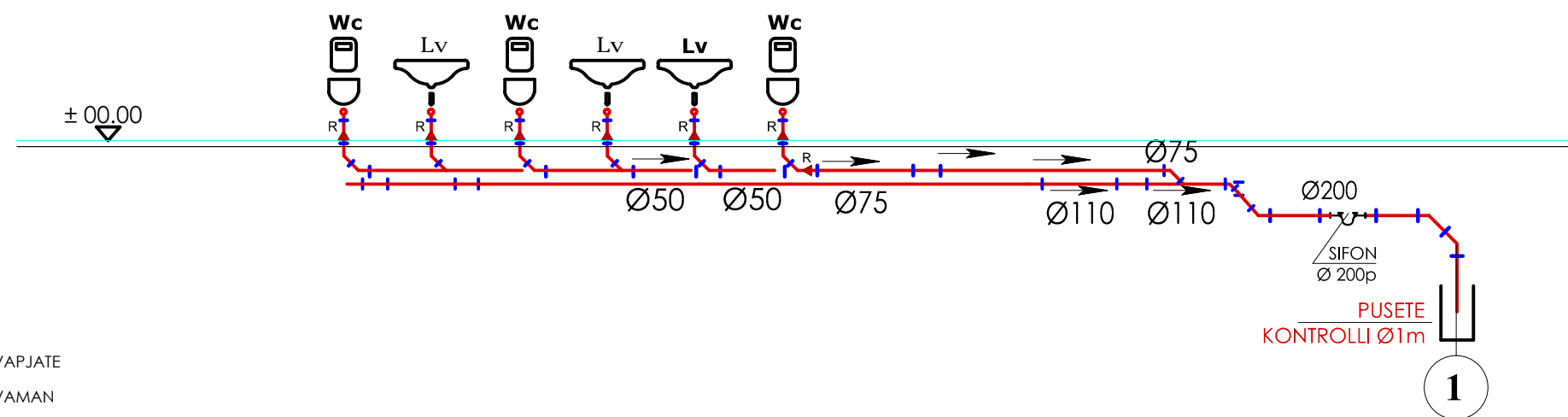
	SH TUBI I KANALIZIMIT TE UJRAVE TE ZEZA	Lp	LAVAPJATE
	SH TUBI I SHOQERIMIT	Lv	LAVAMAN
	NUMRI I KOLLONES SE SHKARKIMIT	Lt	LAVATRIÇE
	KAPUÇ AJRIMI 70-100 cm MBI TARACE	Wc	WC- ALLA FRANGA
	PJESE PASTRIMI VERTIKALE	Bi	BIDE
		V.ba.	VASKE BANJE
		P.Du.	PJATE DUSHI
		P.DY.	PILETE DYSHEMEJE

SKEMA E KANALIZIMIT
SEWAGE SCHEME



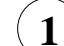


KUZHINA



SKEMA PER BLOKUN T-1
TUALETET E QENDRES



LEGJENDE

-  SH TUBI I KANALIZIMIT TE UJRAVE TE ZEZA
-  SH TUBI I SHOQERIMIT
-  1 NUMRI I KOLLONES SE SHKARKIMIT
-  KAPUÇ AJRIMI 70-100 cm MBI TARACE
-  P.P. PJESE PASTRIMI VERTIKALE

- Lp LAVAPJATE
- Lv LAVAMAN
- Lt LAVATRIÇE
- Wc Wc- ALLA FRANGA
- Bi BIDE
- V.ba. VASKE BANJE
- P.Du. PJATE DUSHI
- P.DY. PILETE DYSHEMEJE

**PROJEKTI I PROPOZUAR
I MBROJTJES NDAJ ZJARIT**

**PROPOSED DESIGN
FIRE PROTECTION**

LEGJENDA MNZ
FIRE PROTECTION SIGNAGE

LEGJENDE

 TUBI I UJIT TE FTOHTE

 TUBI I UJIT PER H. ZJARRIT



KOLLONE UJI PER HIDRANTIN E ZJARRIT
PER (banese +sherbime)



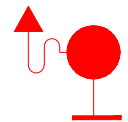
LINJE UJI HIDRANTI ZJARRFIKES
PER (daljet e jashtme te HZ)



A-3510 MG - HIDRANT ME UJE

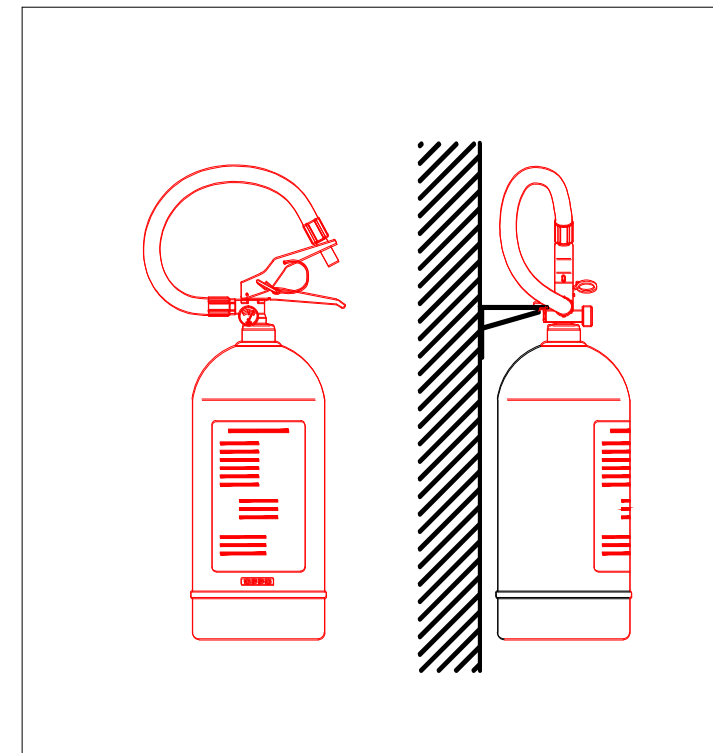


A-3500 PMG - FIKES PORTABEL
ME PLUHUR OSE CO2

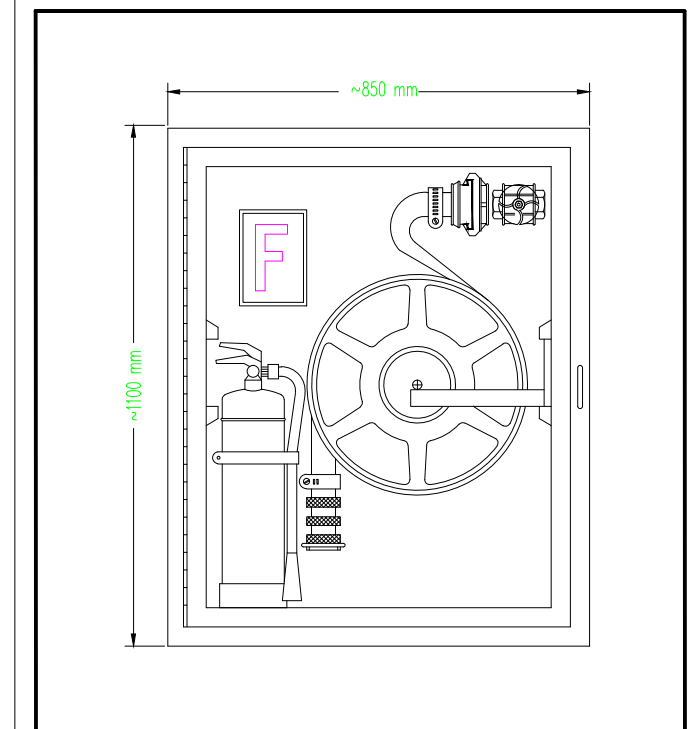


HIDRANT ZJARRI ME UJE, I JASHEM
(LIDHET ME AUTOMJETET ZJARR-FIKESE)

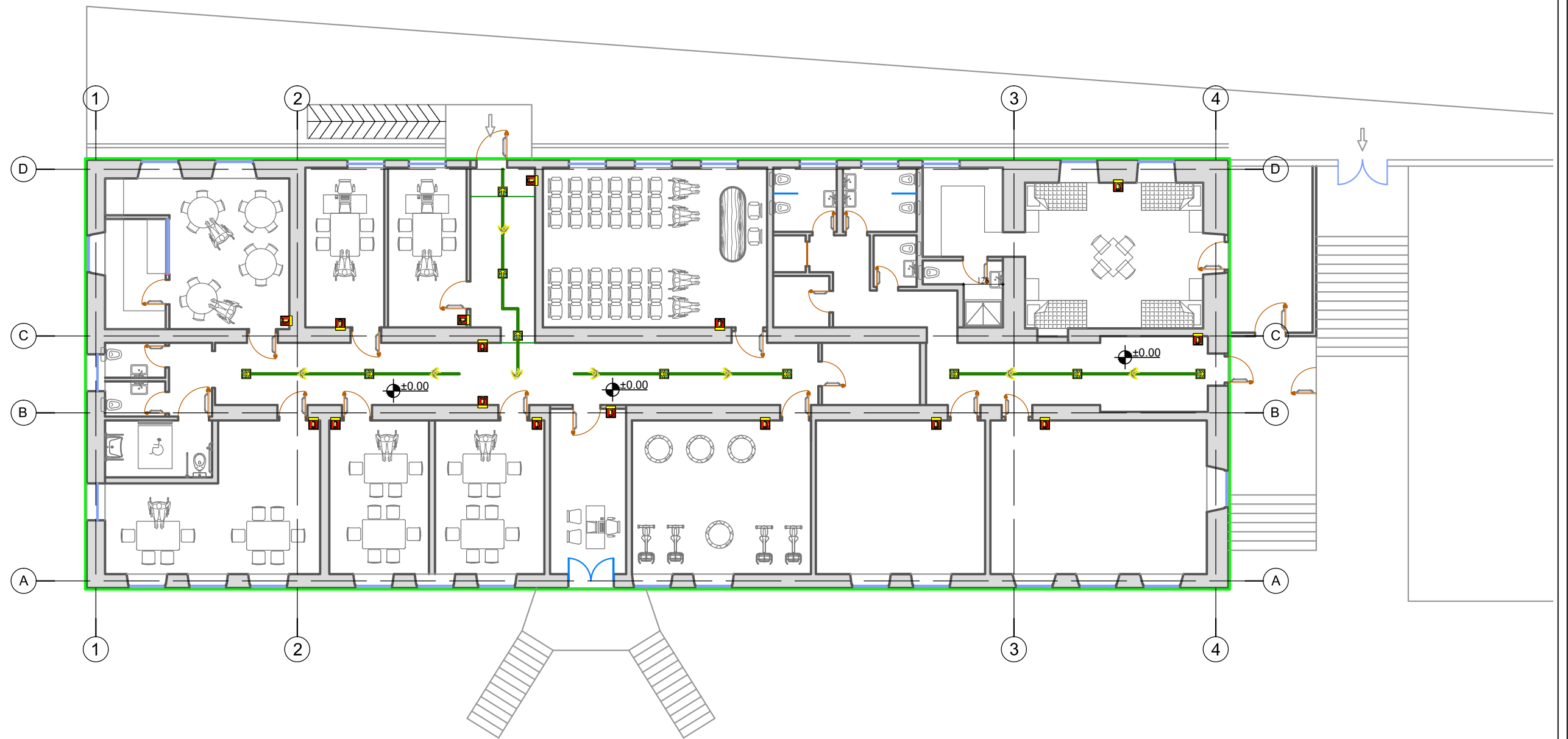
SHUARES ZJARRI PORTABEL



KASETA H/Z NE KATET
DN 45 - MT30



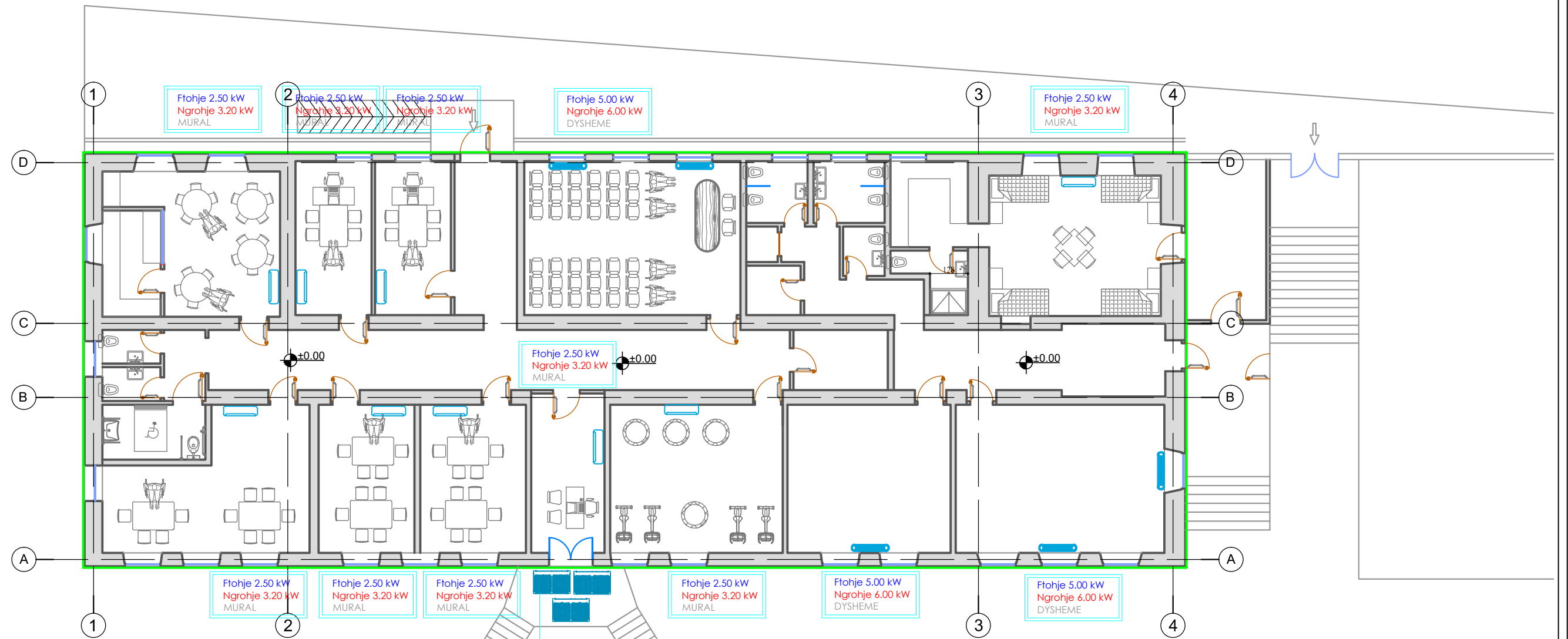
PLANI I MNZ
FIRE PROTECTION PLAN



**PROJEKTI I PROPOZUAR
I NGROHJE FTOHJES**

**PROPOSED AIR CONDITIONING
DESIGN**

PLANI I KONDICIONIMIT NE KATIN PERDHE
AIR CONDITIONING PLAN OF THE GROUND FLOOR



DC Inverter, MultiSplit, Pajisje e brendshme, MURAL
 Fuqia kalorifike në ftohje: 2,50 (1,00~2,90) KW
 Fuqia kalorifike në ngrohje: 3,20 (1,20~4,20) KW

DC Inverter, MultiSplit, Pajisje e brendshme, DYSHEME
 Fuqia kalorifike në ftohje: 5,00 (1,10~5,20) KW
 Fuqia kalorifike në ngrohje: 6,00 (0,60~6,90) KW

DC Inverter, MultiSplit, Pajisje e jashtme,
 Fuqia kalorifike në ftohje: 10,00 (1,80~12,00) KW,
 Fuqia kalorifike në ngrohje: 12,00 (1,50~13,50) KW

Pajisjet e jashtme te vendosen poshte shkalles
 DC Inverter, MultiSplit, Pajisje e jashtme,
 Fuqia kalorifike në ftohje: 10,00 (1,80~12,00) KW,
 Fuqia kalorifike në ngrohje: 12,00 (1,50~13,50) KW