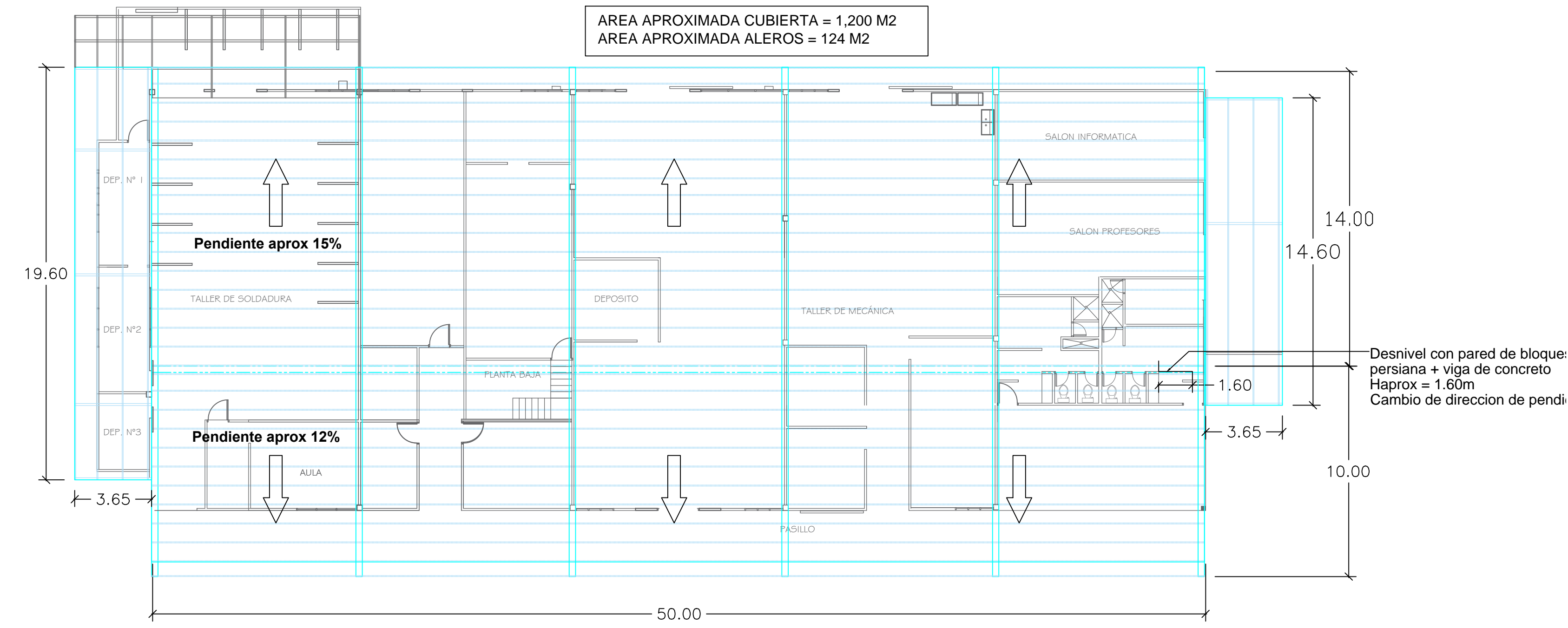


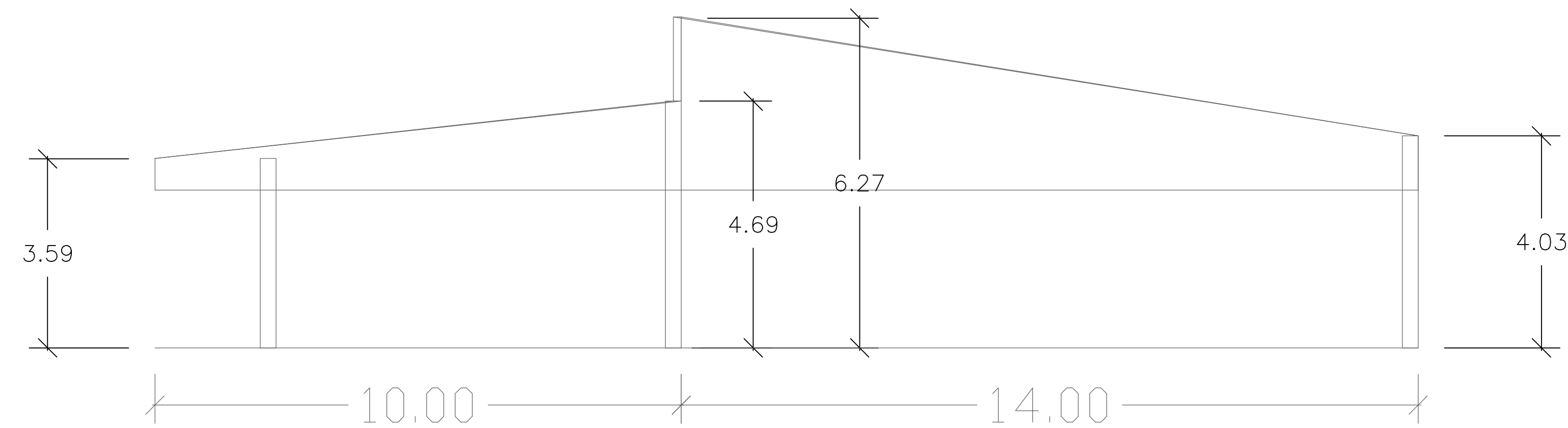
PLANTA ARQUITECTONICA no actualizada (SIN ESCALA)

PABELLON TALLER DE SOLDADURA - EQUIPO PESADO -
MECANICA AUTOMOTRIZ - ELECTRICIDAD (GALERA)



PLANTA DE TECHO (SIN ESCALA)

PABELLON TALLER DE SOLDADURA - EQUIPO PESADO -
MECANICA AUTOMOTRIZ - ELECTRICIDAD (GALERA)



Elevacion lateral aproximada (SIN ESCALA)

PABELLON TALLER DE SOLDADURA - EQUIPO PESADO -
MECANICA AUTOMOTRIZ - ELECTRICIDAD (GALERA)