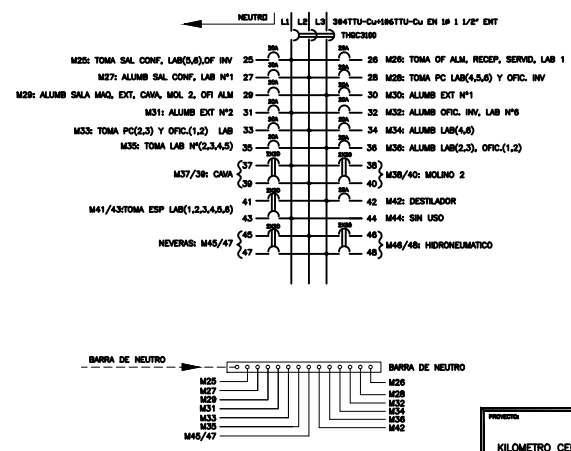


PLANTA  
TOMACORRIENTES  
ESC: 1:50

TABLERO PRINCIPAL Nº2 (TM2)

TABLERO TIPO NLAB  
CAPACIDAD. 125A  
TENSIDN. 208/120V  
MONTAJE: PARA EMBUTIR



LEYENDA

- PLANTA ELECTRICA DIESEL
- HIDRONEMATICO
- BANCO DE TRANSFORMADORES 3ø
- ACOMETIDA ELECTRICA AEREA
- MEDIDOR
- TABLERO ELECTRICO DE LA CARGA NO ESENCIAL
- TRANSFER
- ALIMENTADOR SUBTERRANEO
- CIRCUITO ESENCIAL HACIA EL TRANSFER (TR) CON CONDUCTORES FASE, NEUTRO Y TIERRA
- CIRCUITO ESENCIAL HACIA EL TRANSFER (TR) CON CONDUCTORES FASE, NEUTRO Y TIERRA
- SALIDA PARA TV Y CABLE
- TUF SALIDA PARA RED TELEFONICA
- TOMACORRIENTE DOBLE 120V, UBICADO A UNA ALTURA DE 1.80M DEL PISO
- TOMACORRIENTE DOBLE 120-V/60Hz
- TOMACORRIENTE DOBLE 120-V/60Hz
- CANALIZACION PARA LINEA TELEFONICA 1ø 1/2" EMT
- CANALIZACION PARA LINEA DE TV-CABLE 1ø 3/4" EMT
- CAJA DE PISO CUADRADA 4x4x1/2" CON SALIDA PARA ø1/2", 3/4" o 1" SEGUN LA TUBERIA A CONECTAR

PROYECTO			
LABORATORIO DE REFERENCIA PARA DETECCIÓN DE OMG			
KILOMETRO CERO CARRETERA VIA OCUMARE EL LIMON MARACAY EDO. ARAGUA			
PROYECTISTA	MARIA G. RUIZ	COMPROBADO	
REVISADO POR	JOSE SILVERIO SILVA	PLANTA INSTALACION DE TOMACORRIENTES	
ING. DISEÑADOR	JULIO MONTERO	FECHA	DICIEMBRE/2005
ING. ELECTRICISTA	IRCE RODRIGUEZ	SEÑAL E TITULO	1/2
ING. MECANICO	ALEXIS RODRIGUEZ	TOTAL HOJAS	1E-2
ING. CIVIL	ALEXIS RODRIGUEZ	ESCALA	1:80
ING. QUIMICO	ALEXIS RODRIGUEZ	APROBADO	LORDNA LUSO