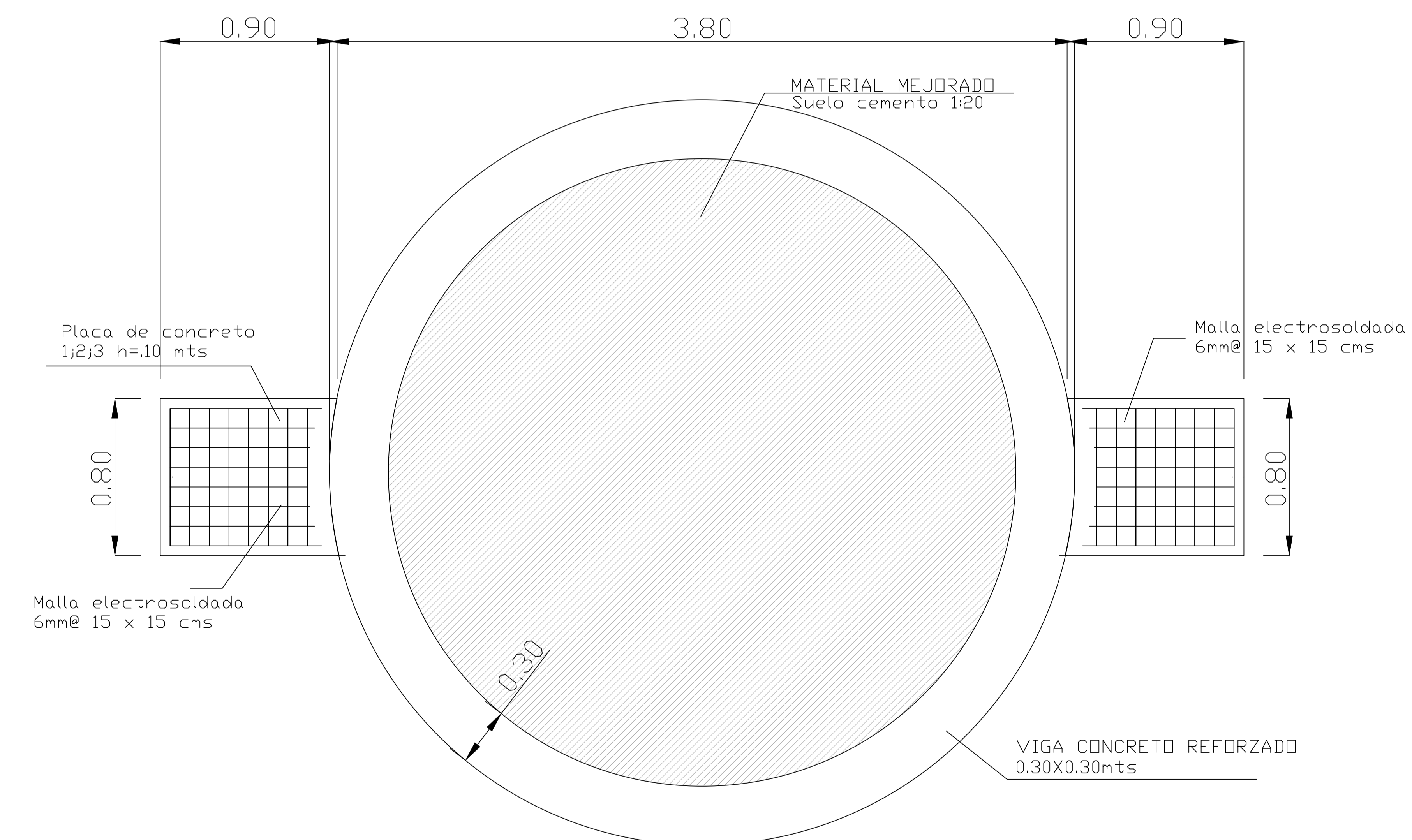
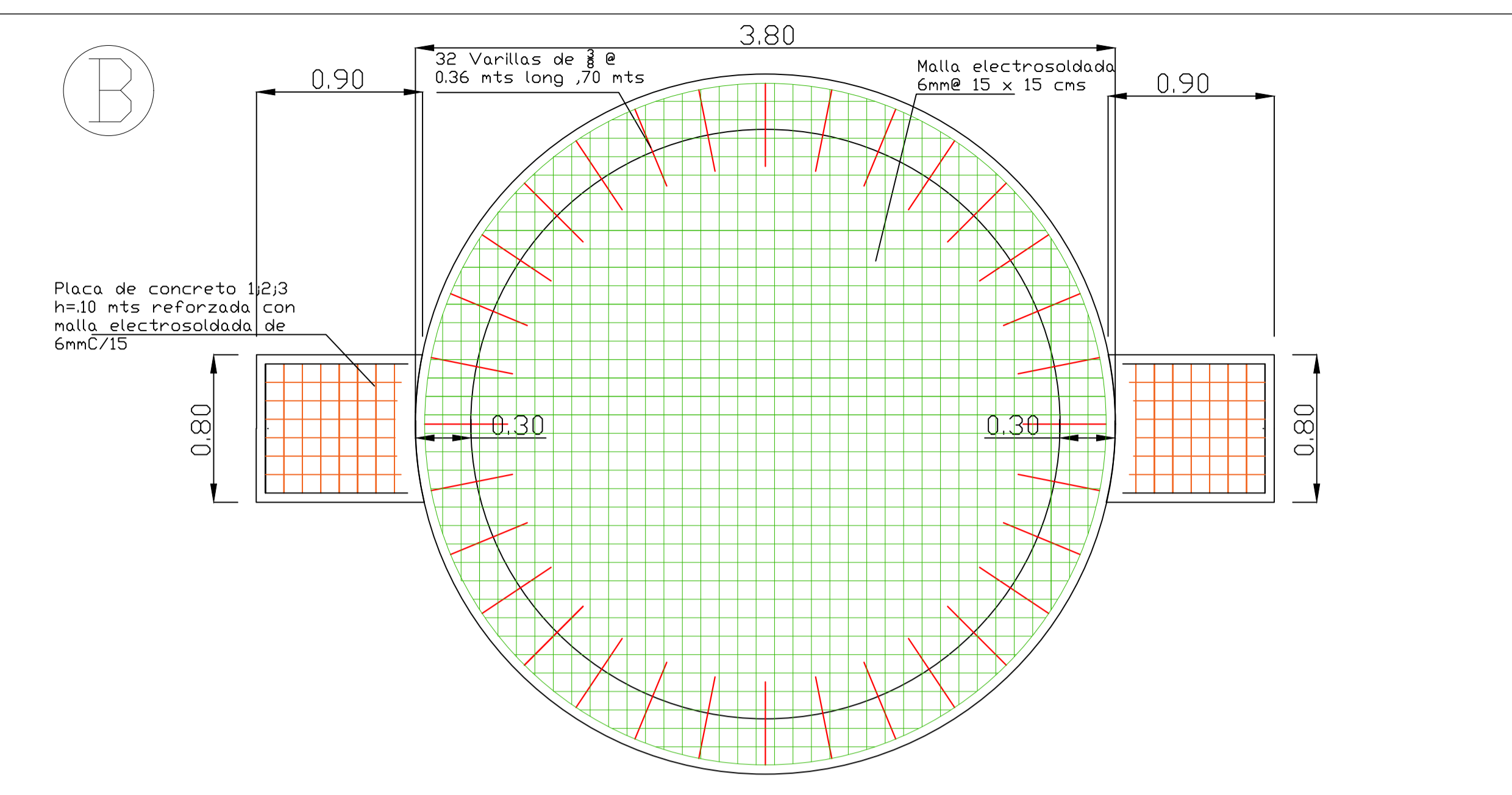


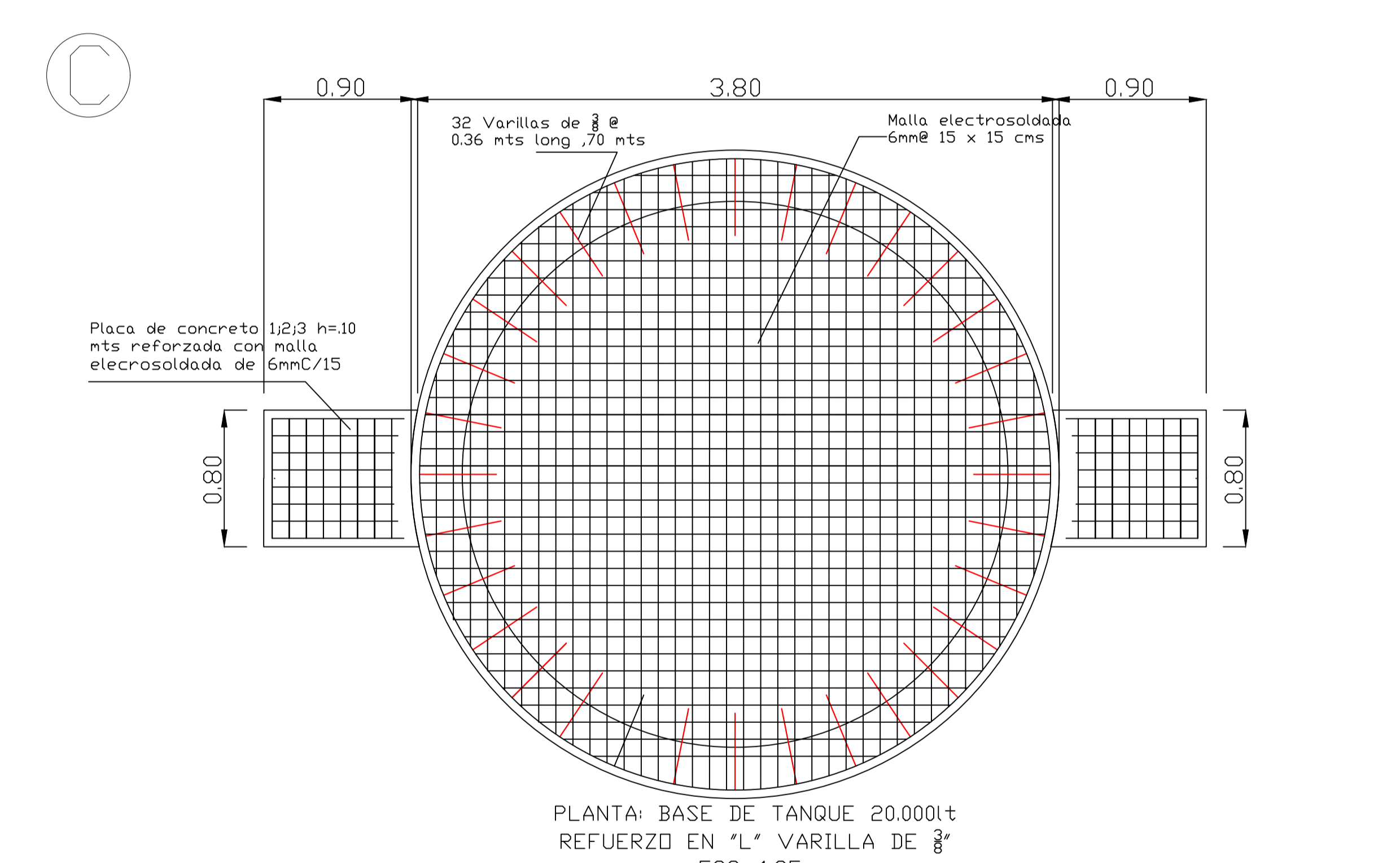
CORTE DE CIMIENTO ESC. 1:15



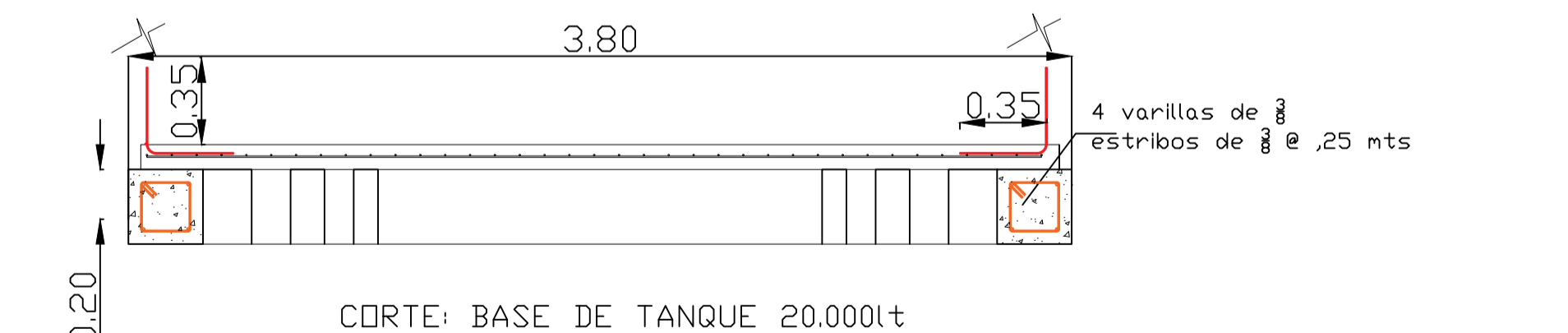
PLANTA DE CIMENTACIÓN TANQUE 20.000 LTS ESC. 1:15



PLANTA: BASE DE TANQUE 20.000lt REFUERZO CON MALLA ELECTROSOLDADA ESC. 1:25



PLANTA: BASE DE TANQUE 20.000lt REFUERZO EN "L" VARILLA DE Ø 10 ESC. 1:25



CORTE: BASE DE TANQUE 20.000lt REFUERZO EN "L" VARILLA DE Ø 10 ESC. 1:25

UBICACION  
 Departamento de Córdoba  
 Municipio de Ayapel  
 Comunidad de Guartinaja  
 Predio de Colegio

SISTEMA DE CORDENADAS  
 08°26'56.5" Norte - 74°55'51.2" Oeste

ESCALA  
 INDICADA

CONTRATANTE  
 PNUD  
 Programa de las Naciones Unidas para el Desarrollo

FECHA  
 AGOSTO - 2019

NOMBRE DEL PROYECTO  
**Diseño y Construcción de pilotos del sistema de almacenamiento de agua lluvia**

MARCO DEL PROYECTO  
 Escalando las prácticas de gestión del agua resilientes al clima para las comunidades vulnerables en la Mojana.  
 PROYECTO COL 00110941

CONTIENE  
 PLANOS Y CORTES DE CIMENTACIÓN TANQUE DE 20.000 LTS

PROFESIONALES ENCARGADOS  
 ARQUITECTO  
 ARQ. GERMAN LUNA SOTO  
 MAT. A08022000-72227301  
 INGENIERO HIDRAULICO  
 Ing. Nelson Polo Jimenez  
 MAT. 08202- 29458 ATL  
 INGENIERO CIVIL ESTRUCTURAL  
 Ing. Alcibíades Bustillo C.  
 MAT. 132020678 BOLIVAR

PÁGINA  
**4/10**