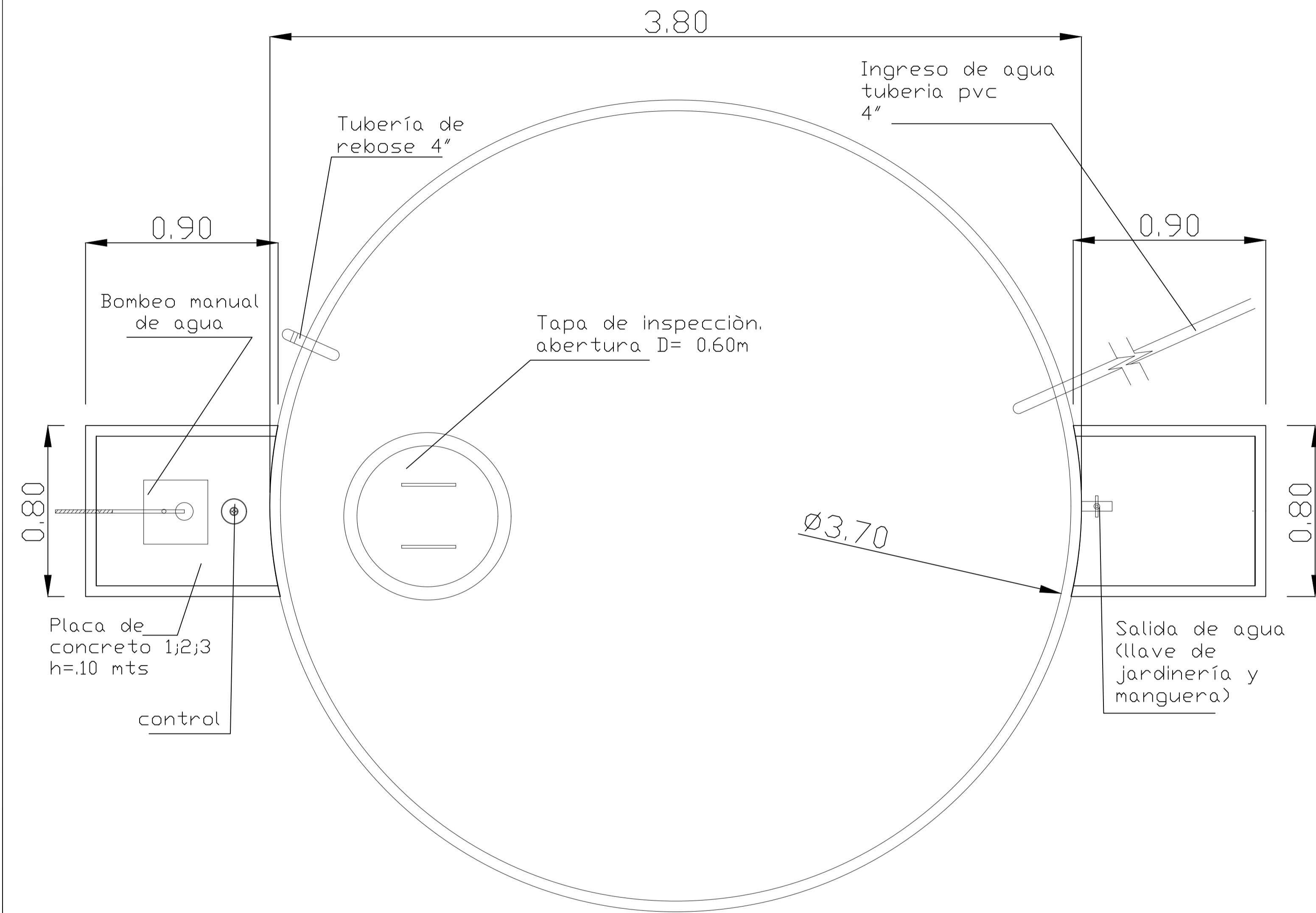
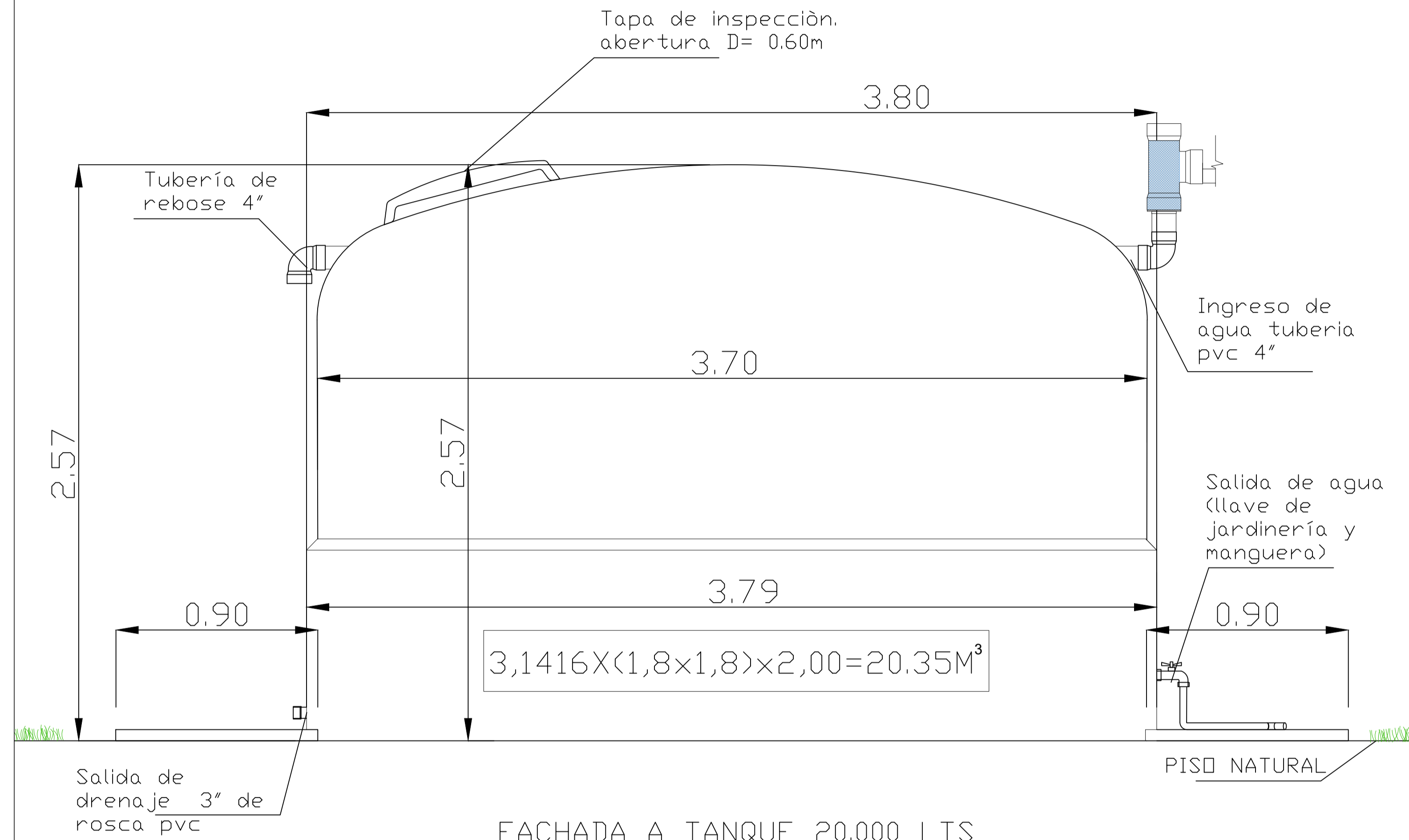


Ⓐ



PLANTA GENERAL TANQUE 20.000LTS
ESC. 1:15

Ⓑ



FACHADA A TANQUE 20.000 LTS
ESC. 1:15

UBICACION
Departamento de Córdoba
Municipio de Ayapel
Comunidad de Guartinaja
Predio de Colegio

CONTRATANTE
PNUD
Programa de las Naciones
Unidas para el Desarrollo

NOMBRE DEL PROYECTO
Diseño y Construcción de pilotos del sistema de almacenamiento de agua lluvia

MARCO DEL PROYECTO
Escalando las prácticas de gestión del agua resilientes al clima para las comunidades vulnerables en la Mojana.
PROYECTO COL 00110941

CONTIENE
PLANTA GENERAL
FACHADA TANQUE DE 20.000 LTS

PROFESIONALES ENCARGADOS

ARQUITECTO
ARQ. GERMAN LUNA SOTO
MAT. A08022000-72227301
FIRMA

INGENIERO HIDRAULICO
Ing. Nelson Polo Jimenez
MAT. 08202- 29458 ATL
FIRMA

INGENIERO CIVIL ESTRUCTURAL
Ing. Alcibíades Bustillo C.
MAT. 132020678 BOLIVAR
FIRMA

PÁGINA
6/10

SISTEMA DE CORDENADAS
08°26'56.5" Norte - 74°55'51.2" Oeste

ESCALA
INDICADA

FECHA
AGOSTO - 2019