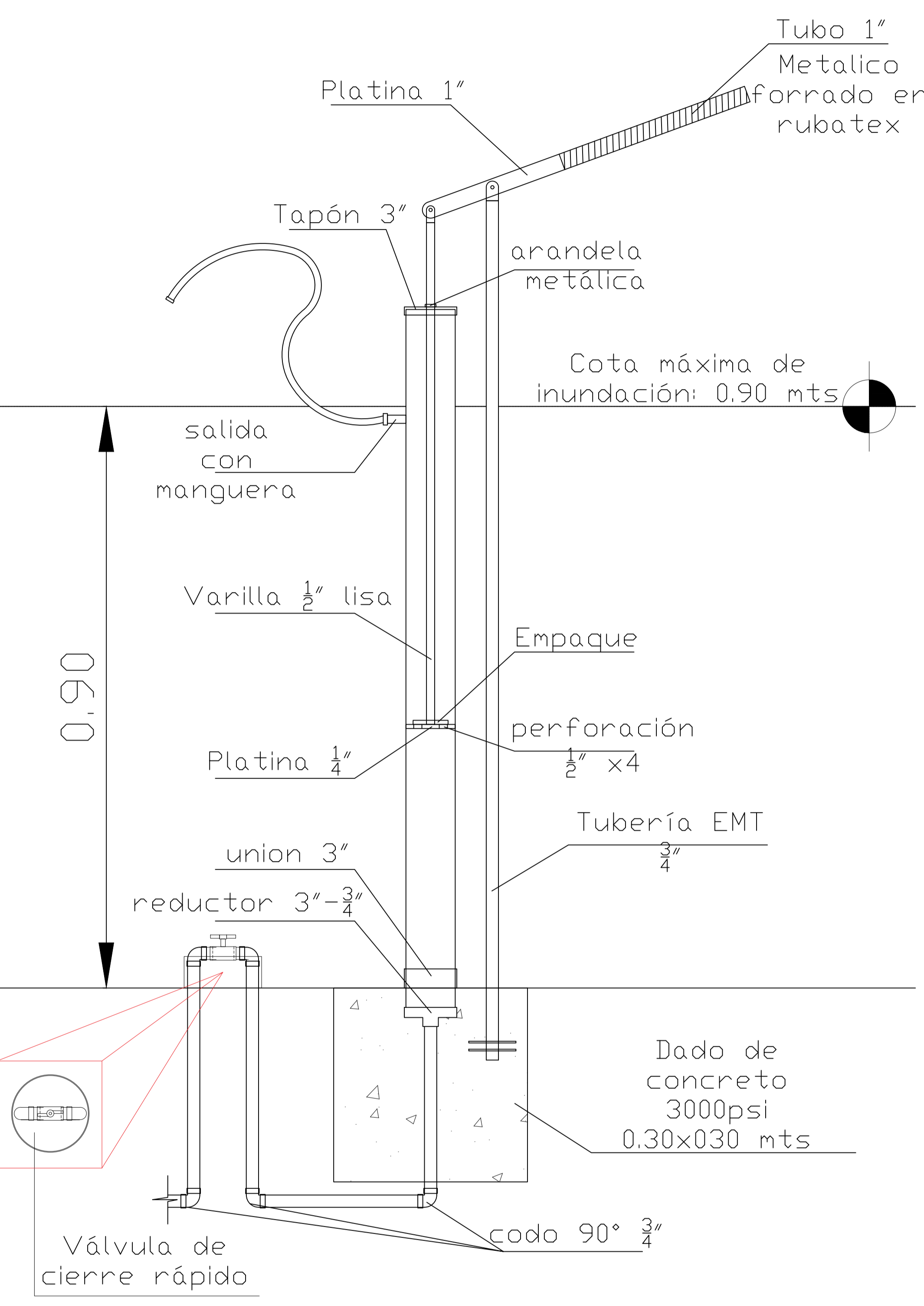
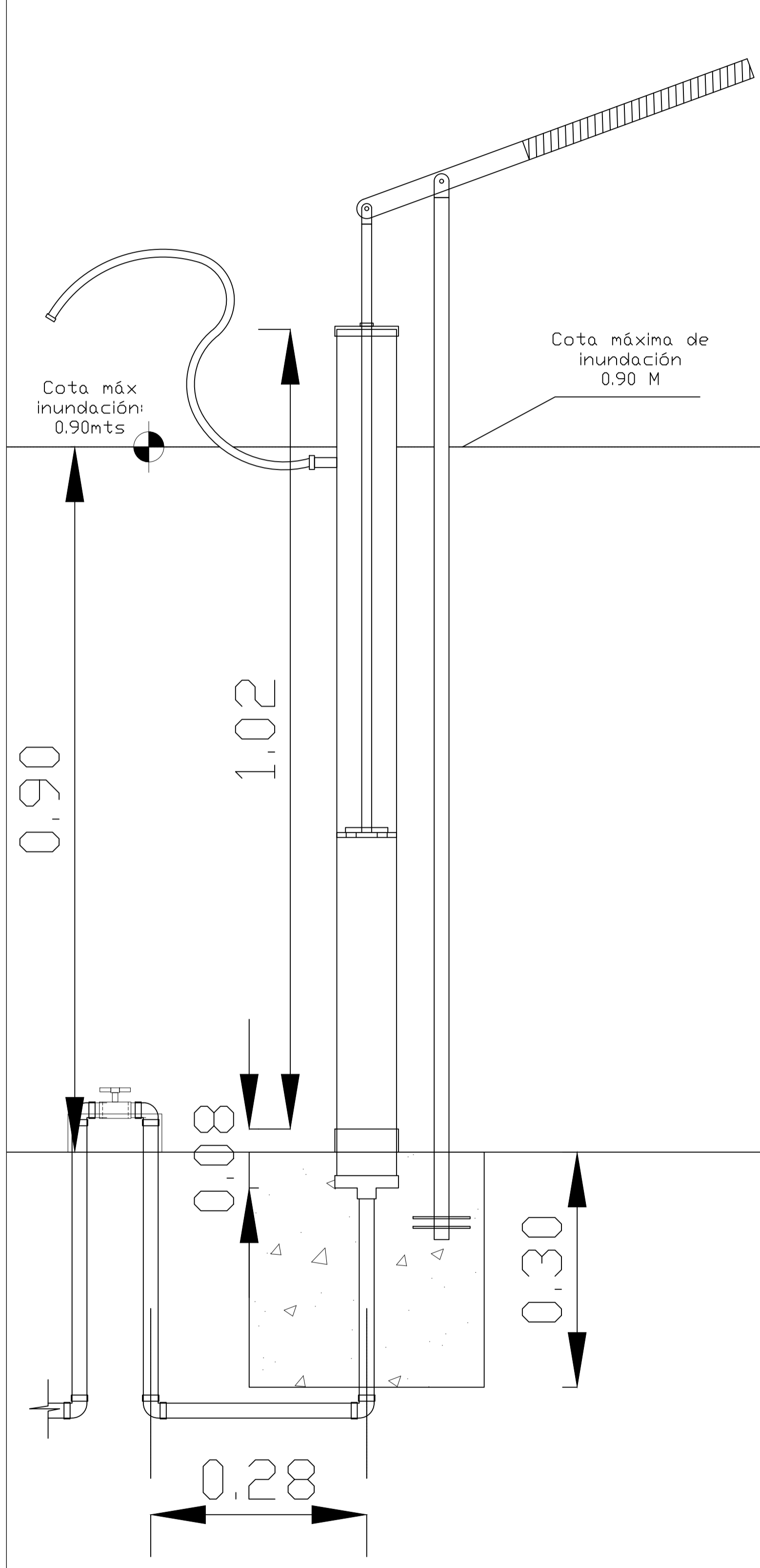


DETALLE - MATERIALES BOMBEO MANUAL DE AGUA

(A)

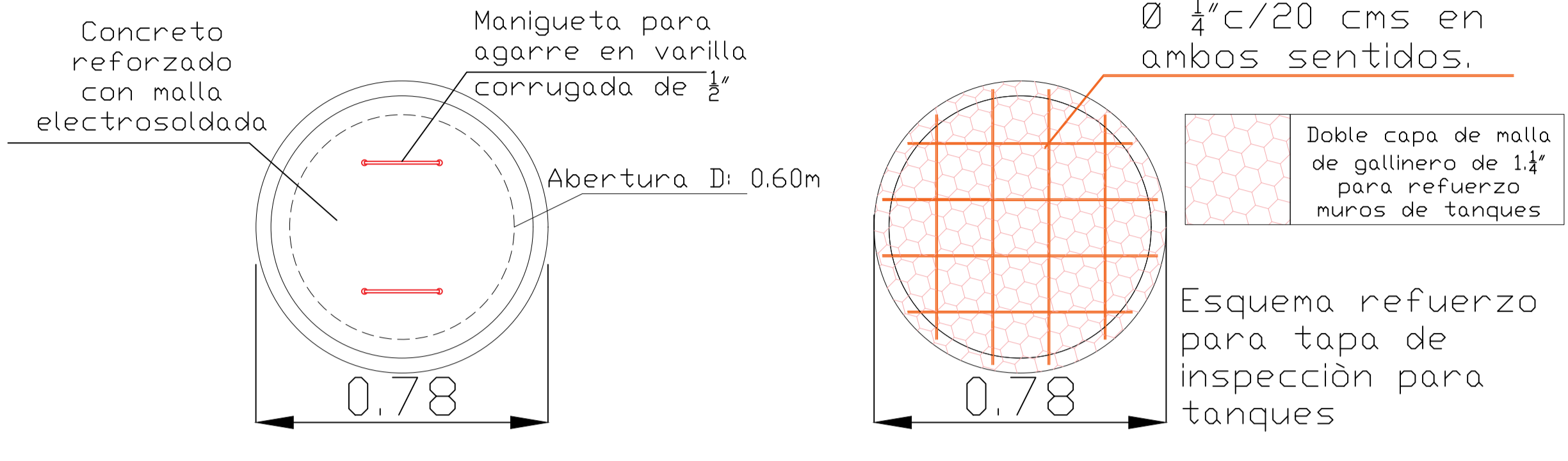


(B)



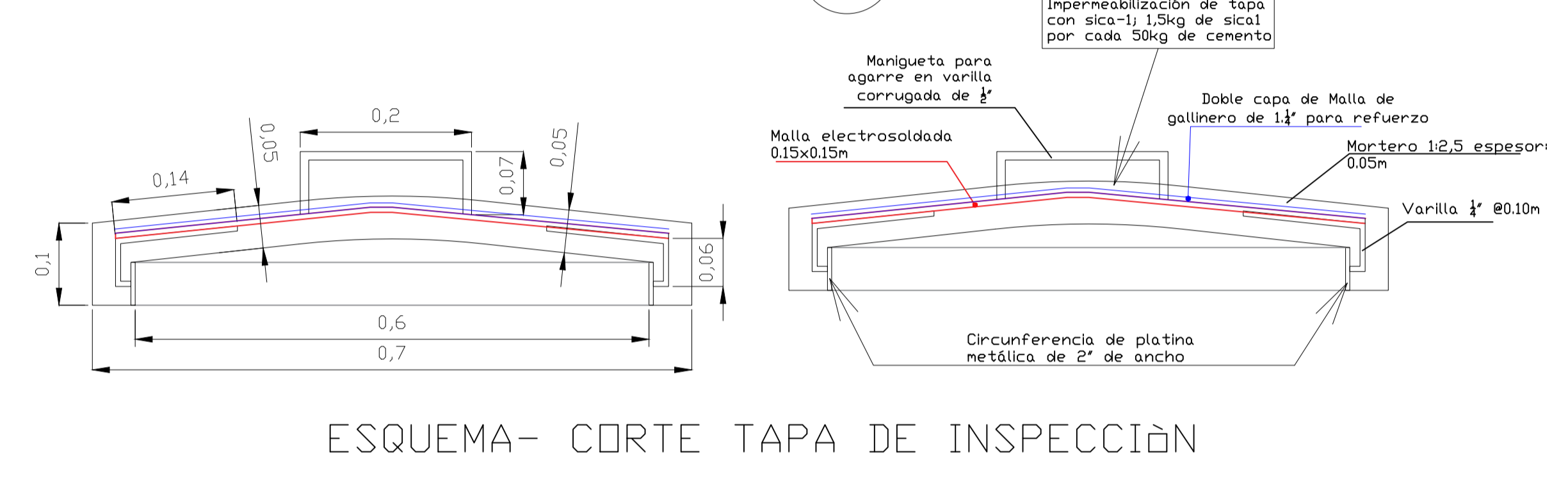
DETALLE - TAPA DE INSPECCIÓN

(C)



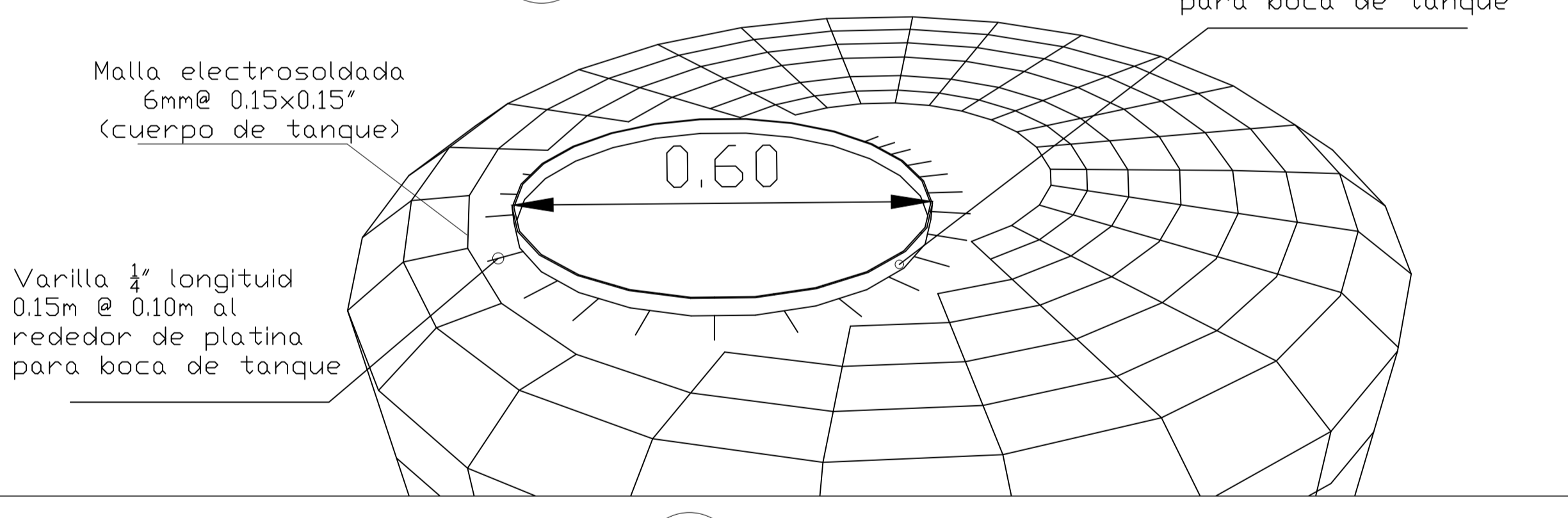
DETALLE - TAPA DE INSPECCIÓN

(D)



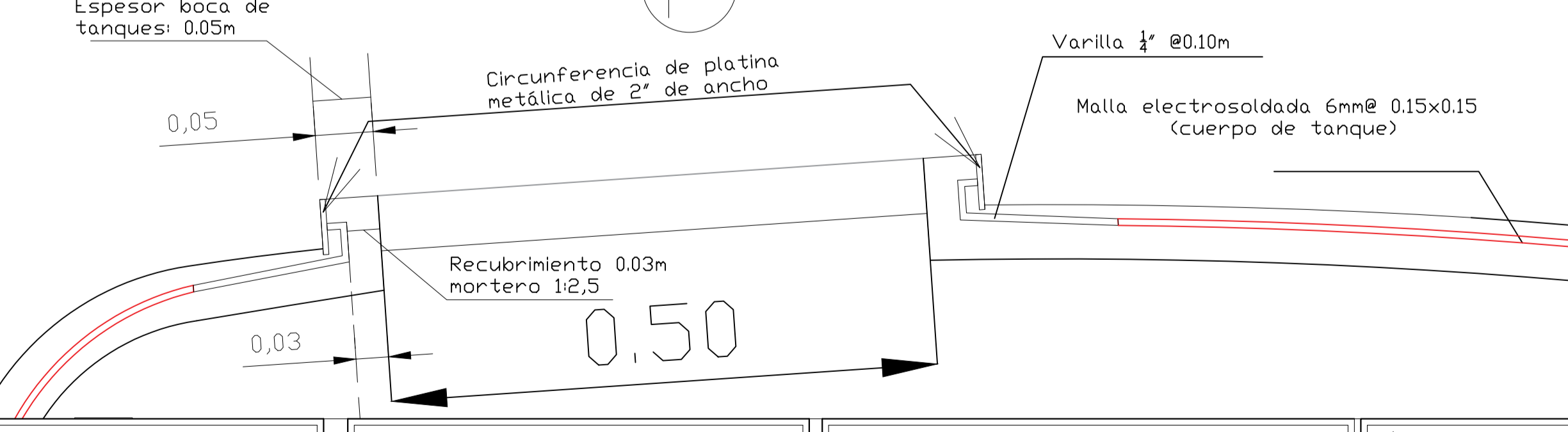
DETALLE - BOCA DE TANQUE

(E)



DETALLE - BOCA DE TANQUE

(F)



El futuro es de todos  
Gobierno de Colombia  
Fondo Adaptación  
GREEN CLIMATE FUND  
PIN  
UID

UBICACION  
Departamento de Córdoba  
Municipio de Ayapel  
Comunidad de Guartinaja

SISTEMA DE COORDENADAS  
TANQUE 5000 LTS  
08°26'34.3" Norte - 74°54'41.9" Oeste  
TANQUE 20.000 LTS  
08°26'56.5" Norte - 74°55'51.2" Oeste

CONTRATANTE  
PNUD  
Programa de las Naciones Unidas para el Desarrollo

ESCALA  
INDICADA

FECHA  
AGOSTO - 2019

NOMBRE DEL PROYECTO  
Diseño y Construcción de pilotos del sistema de almacenamiento de agua lluvia

MARCO DEL PROYECTO  
Escalando las prácticas de gestión del agua resilientes al clima para las comunidades vulnerables en la Mojana.  
PROYECTO COL 00110941

CONTIENE  
DETALLE DE BOMBEO MANUAL PARA AGUA  
DETALLE TAPA DE INSPECCIÓN PARA TANQUE DE 5000 LTS Y 20.000 LTS

PROFESIONALES ENCARGADOS  
ARQUITECTO  
ARQ. GERMAN LUNA SOTO  
MAT. A08022000-72227301  
INGENIERO HIDRAULICO  
Ing. Nelson Polo Jimenez  
MAT. 08202- 29458 ATL  
INGENIERO CIVIL ESTRUCTURAL  
Ing. Alcibíades Bustillo C.  
MAT. 132020678 BOLIVAR

PÁGINA  
7/10