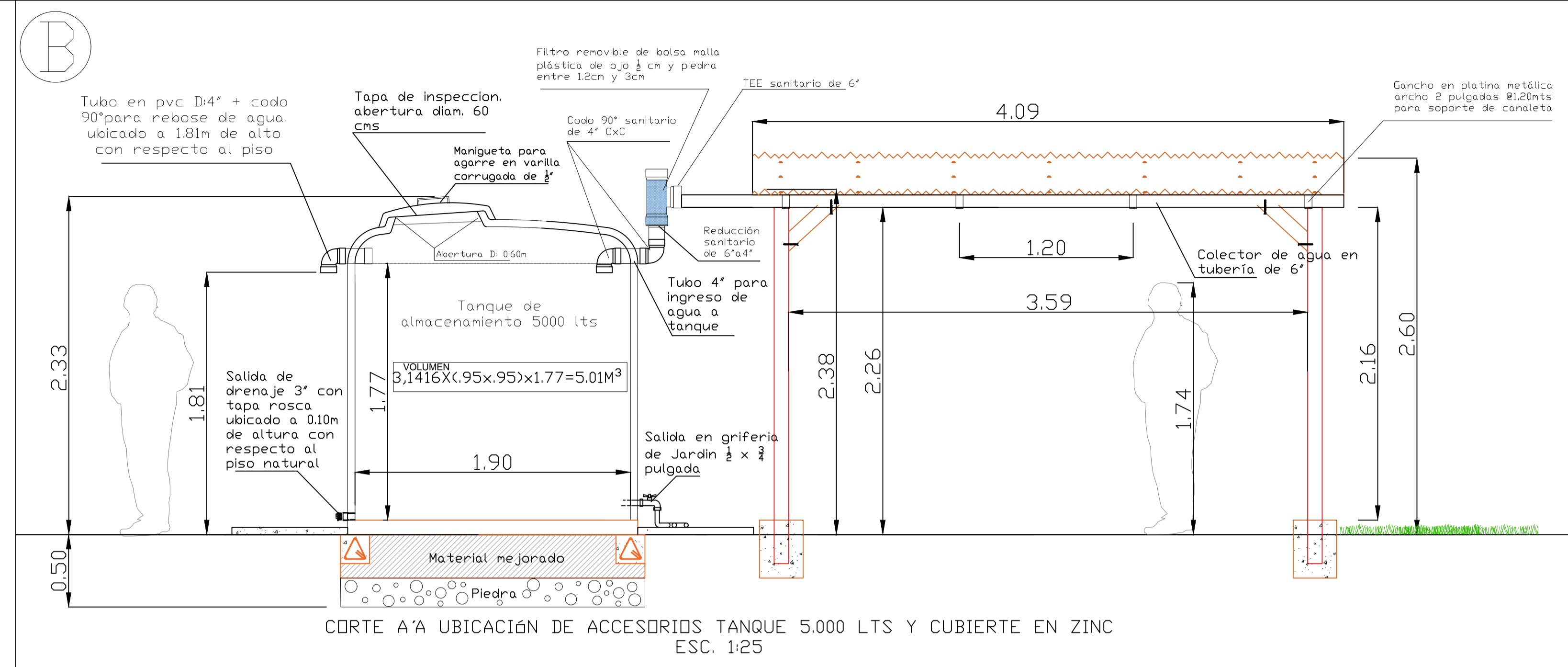
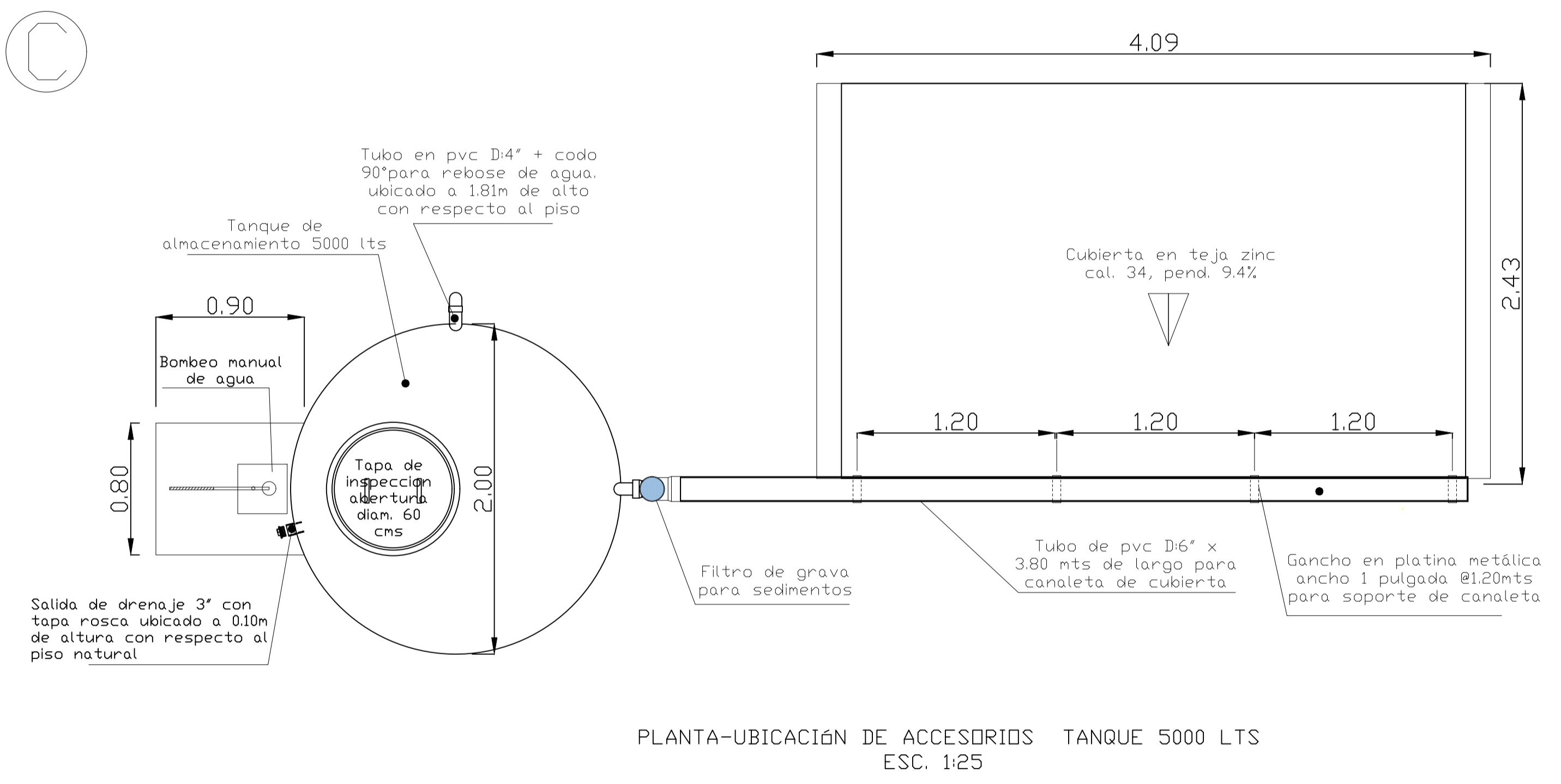


ESQUEMA VOLUMETRIA CUBIERTA EN TEJA ZINC Y MADERA

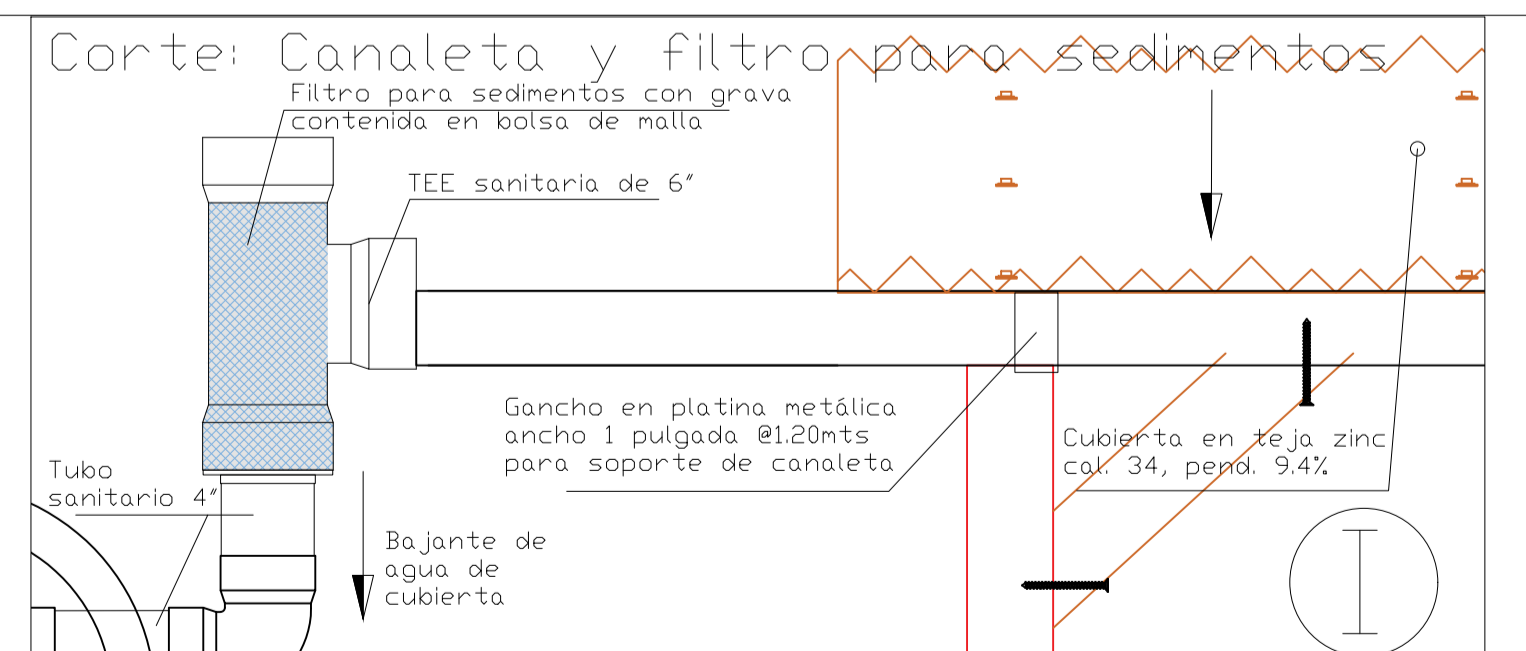
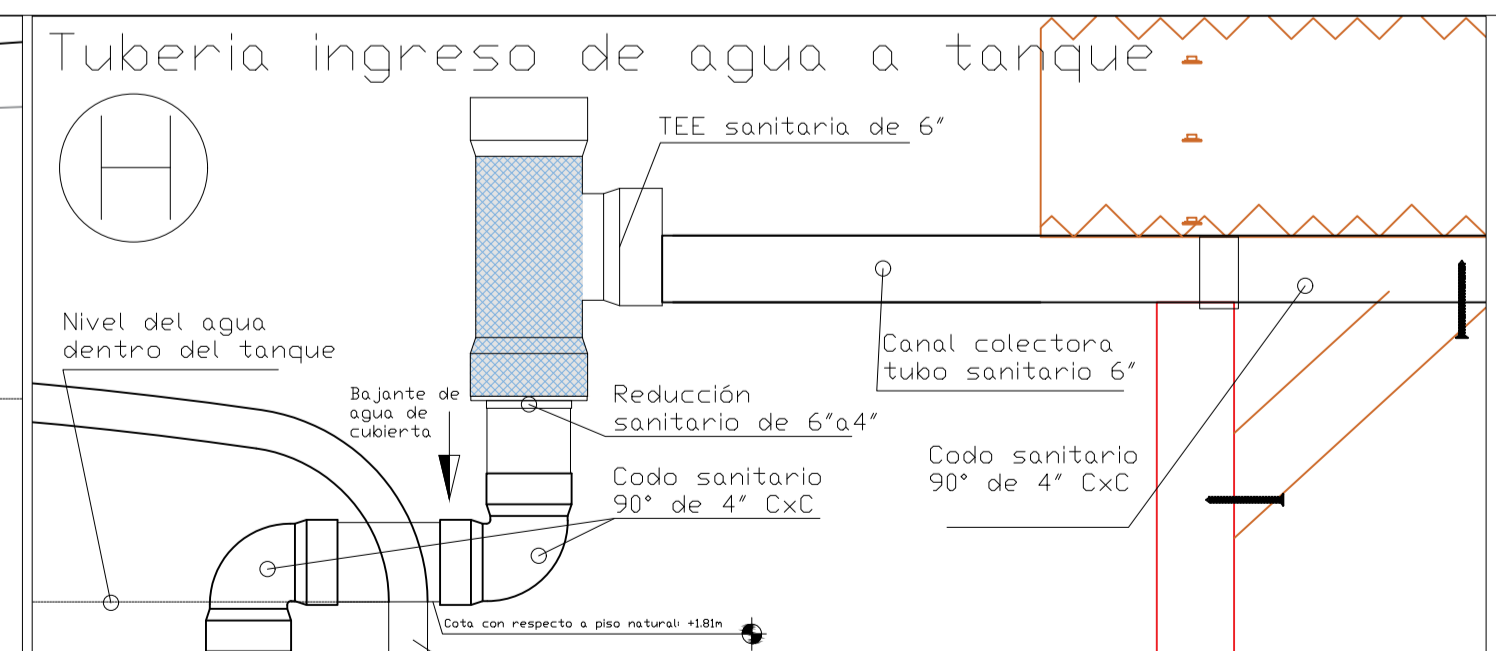
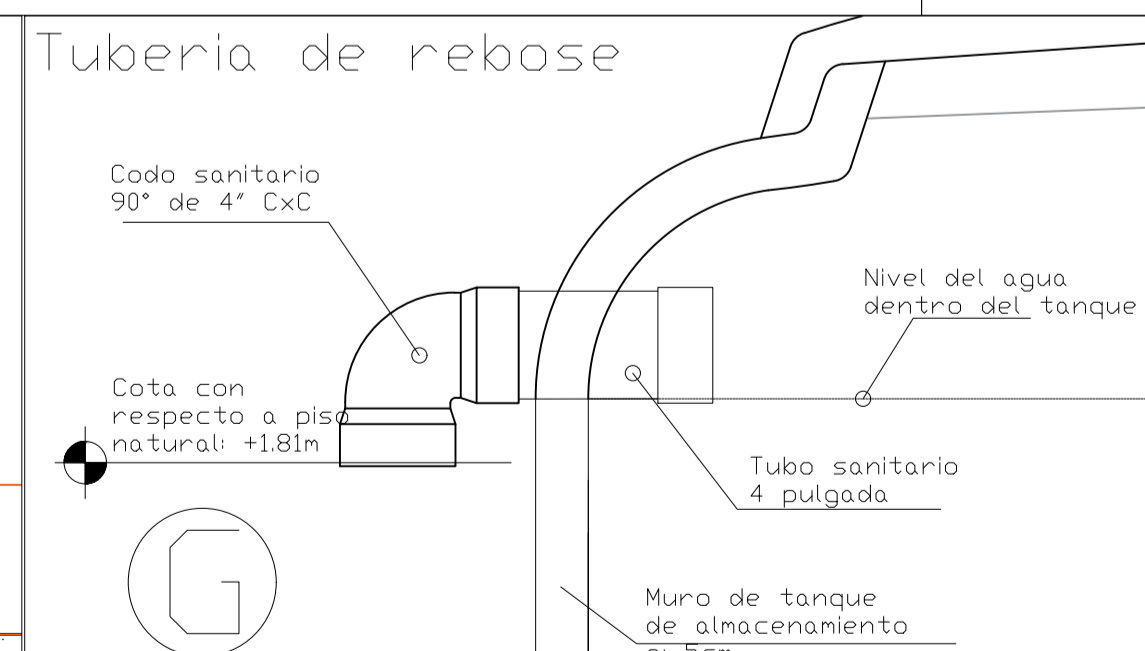
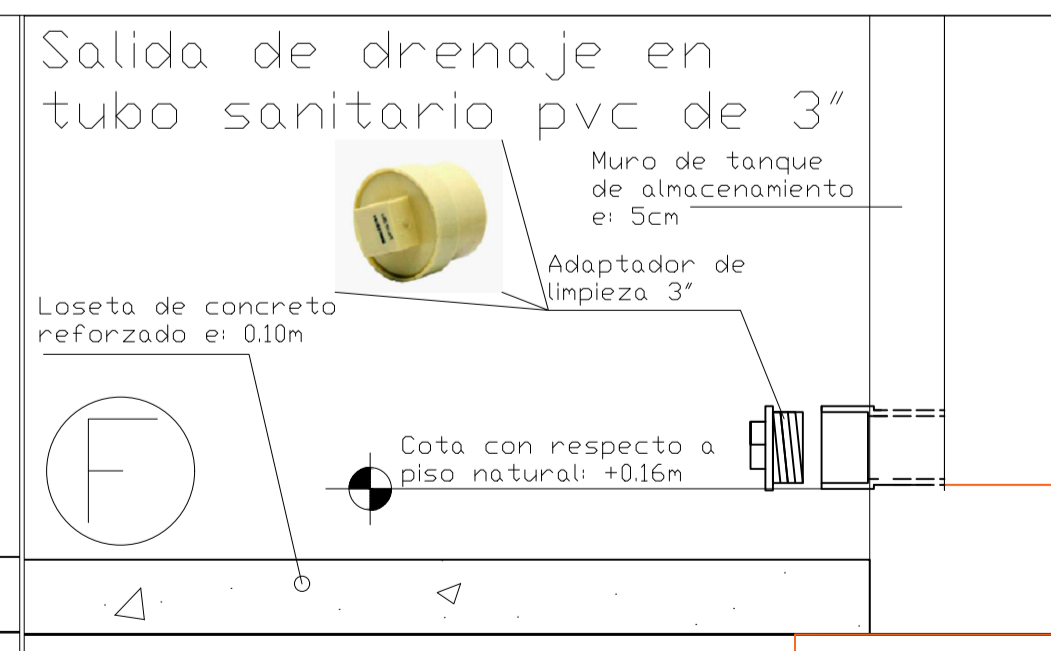
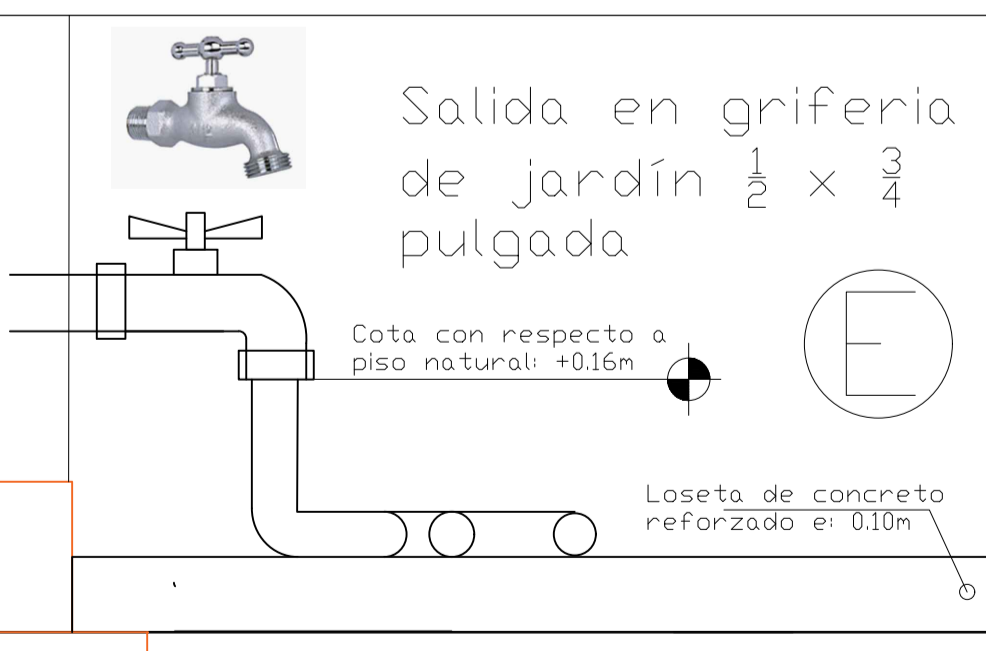
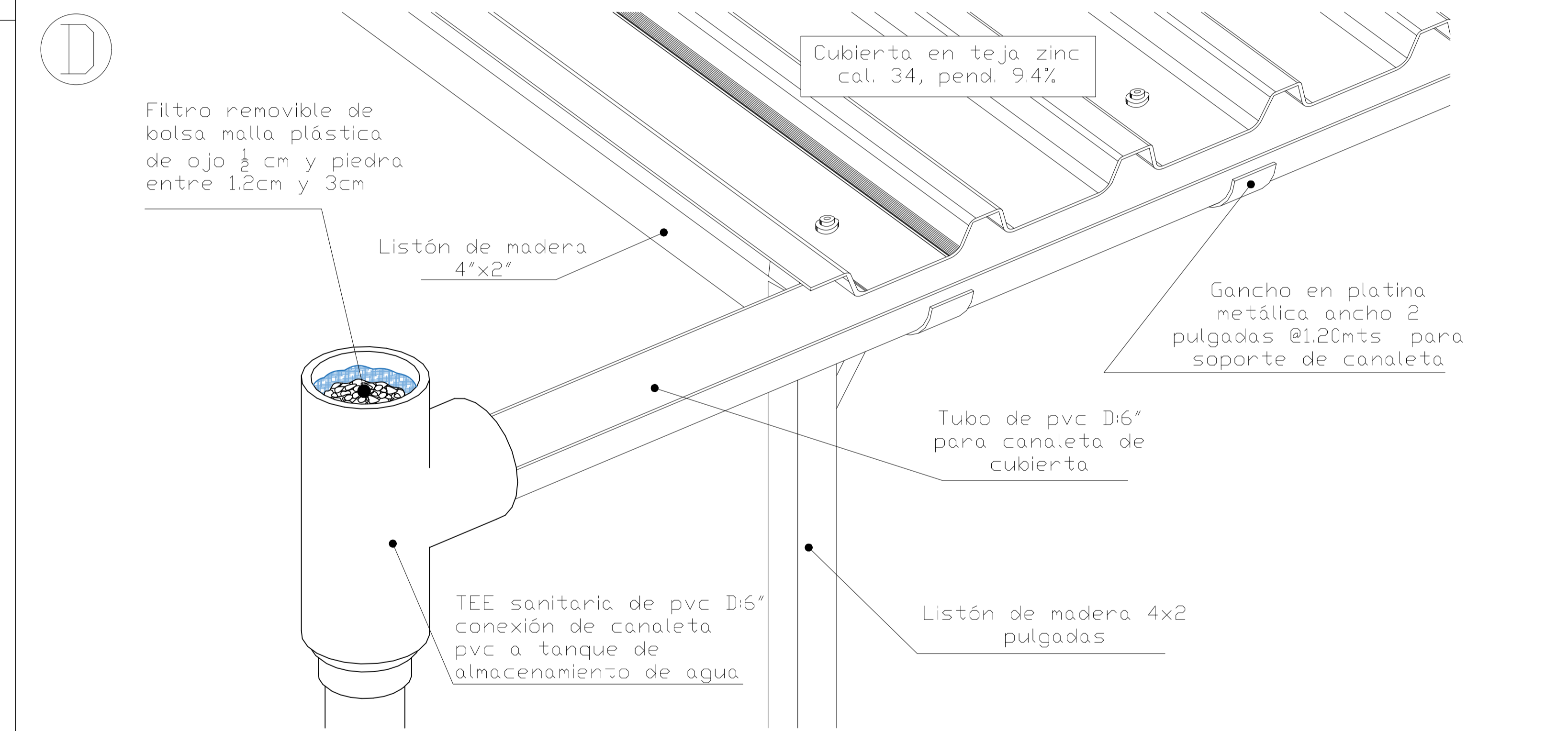
ESQUEMA VOLUMETRIA CUBIERTA EN TEJA ZINC Y MADERA



CORTE A-A UBICACIÓN DE ACCESORIOS TANQUE 5.000 LTS Y CUBIERTA EN ZINC ESC. 1:25



PLANTA-UBICACIÓN DE ACCESORIOS TANQUE 5000 LTS ESC. 1:25



El futuro es de todos  
 Gobierno de Colombia  
 Fondo Adaptación  
 GREEN CLIMATE FUND  
 PIN

UBICACION  
 Departamento de Córdoba  
 Municipio de Ayapel  
 Comunidad de Guartinaja

SISTEMA DE CORDENADAS  
 TANQUE 5000 LTS  
 08°26'34.3" Norte - 74°54'41.9" Oeste  
 TANQUE 20000 LTS  
 08°26'56.5" Norte - 74°55'51.2" Oeste

CONTRATANTE  
 PNUD  
 Programa de las Naciones Unidas para el Desarrollo

ESCALA  
 INDICADA

FECHA  
 AGOSTO - 2019

NOMBRE DEL PROYECTO  
**Diseño y Construcción de pilotos del sistema de almacenamiento de agua lluvia**

MARCO DEL PROYECTO  
 Escalando las prácticas de gestión del agua resilientes al clima para las comunidades vulnerables en la Mojana.  
 PROYECTO COL 00110941

CONTIENE  
 DETALLE DE ACCESORIOS DE TUBERIAS PVC, SANITARIAS TANQUE 5000LTS.

ESQUEMAS DE CUBIERTA DE ZINC Y MADERA TANQUE 5000LTS

DETALLE Y UBICACIÓN DE FILTROS DE GRAVA PARA SEDIMENTOS

PROFESIONALES ENCARGADOS

ARQUITECTO  
 ARQ. GERMAN LUNA SOTO  
 MAT. A08022000-72227301  
 FIRMA

INGENIERO HIDRAULICO  
 Ing. Nelson Polo Jimenez  
 MAT. 08202- 29458 ATL  
 FIRMA

INGENIERO CIVIL ESTRUCTURAL  
 Ing. Alcibíades Bustillo C.  
 MAT. 132020678 BOLIVAR  
 FIRMA

PÁGINA  
**9/10**