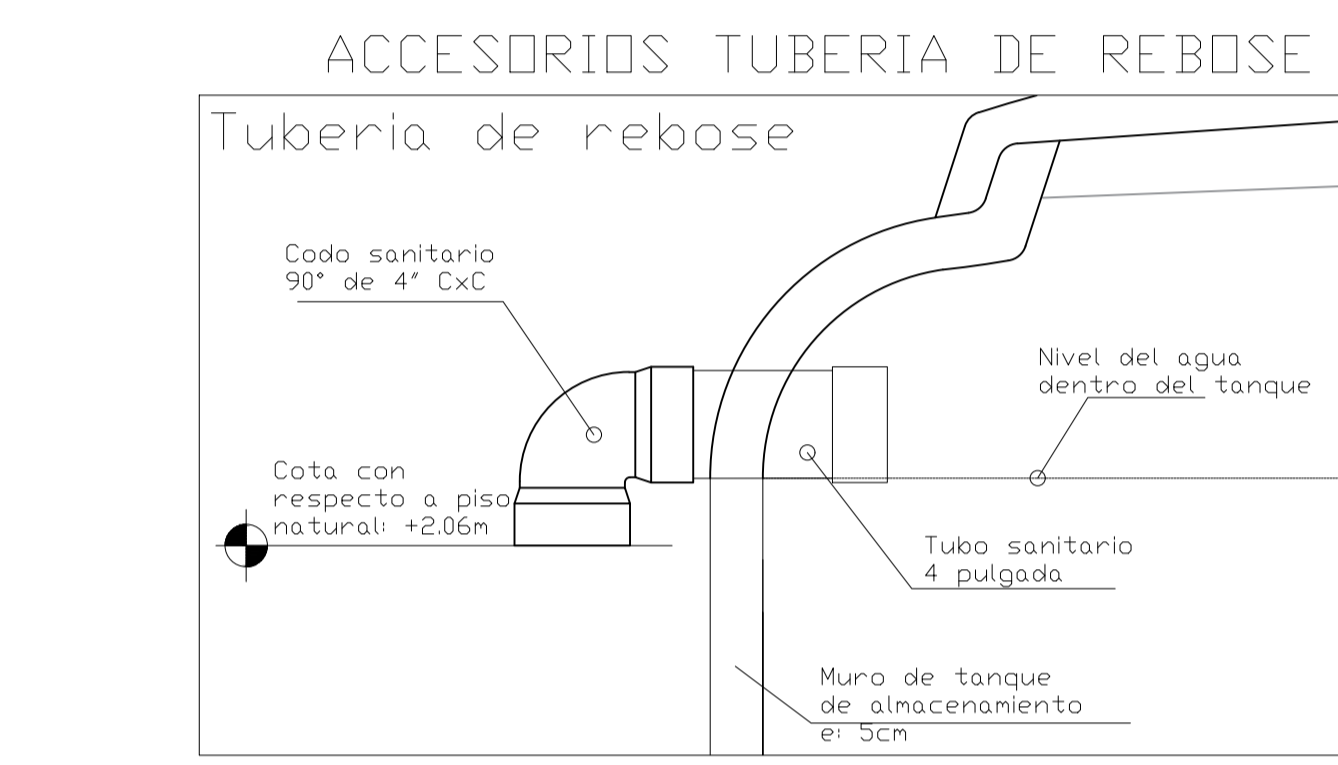
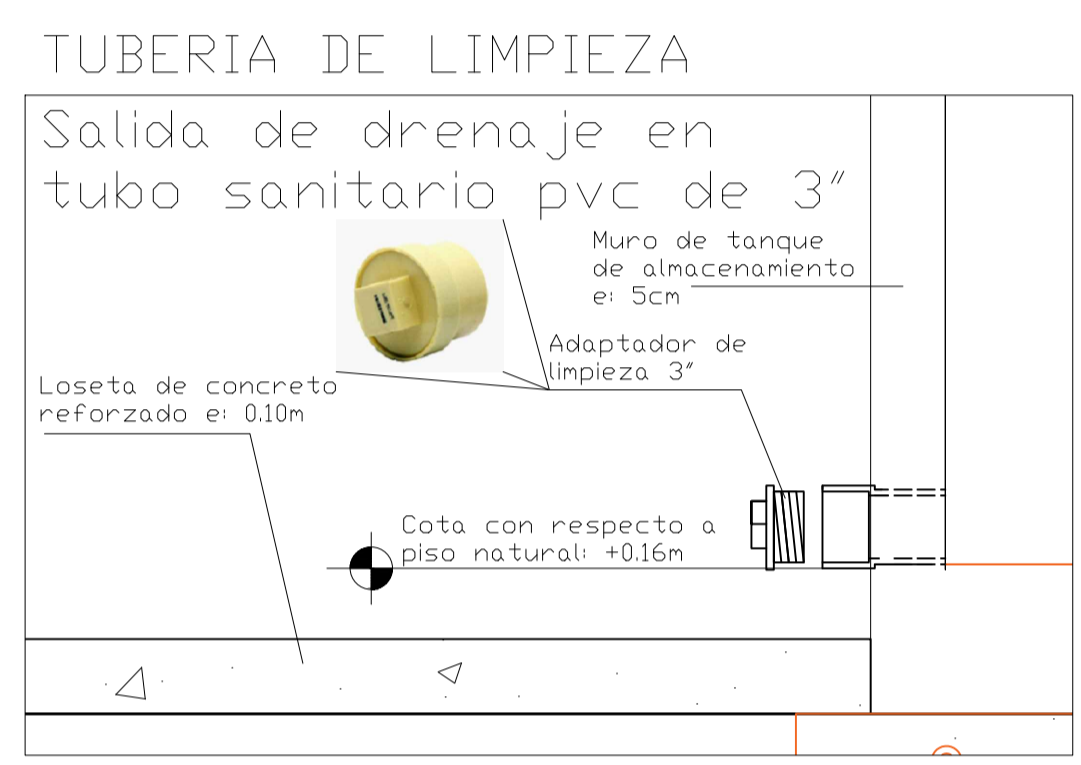
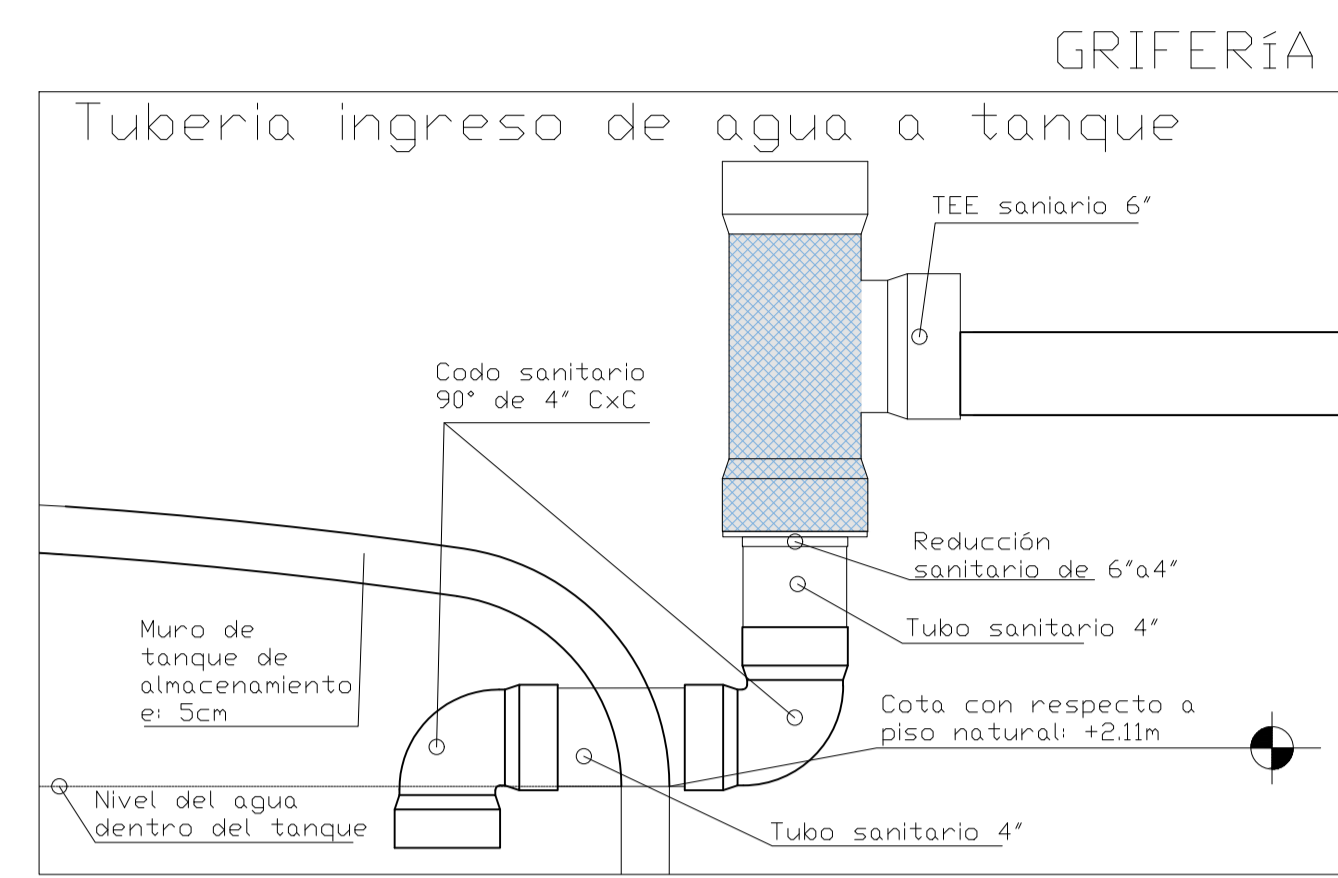
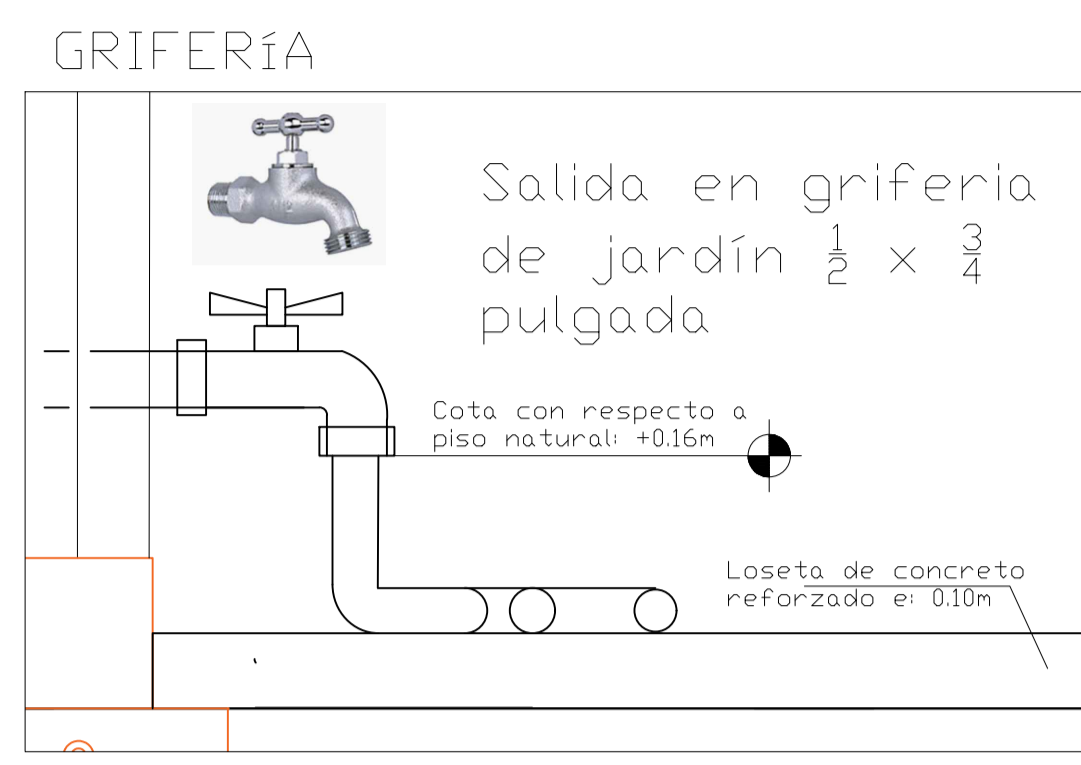
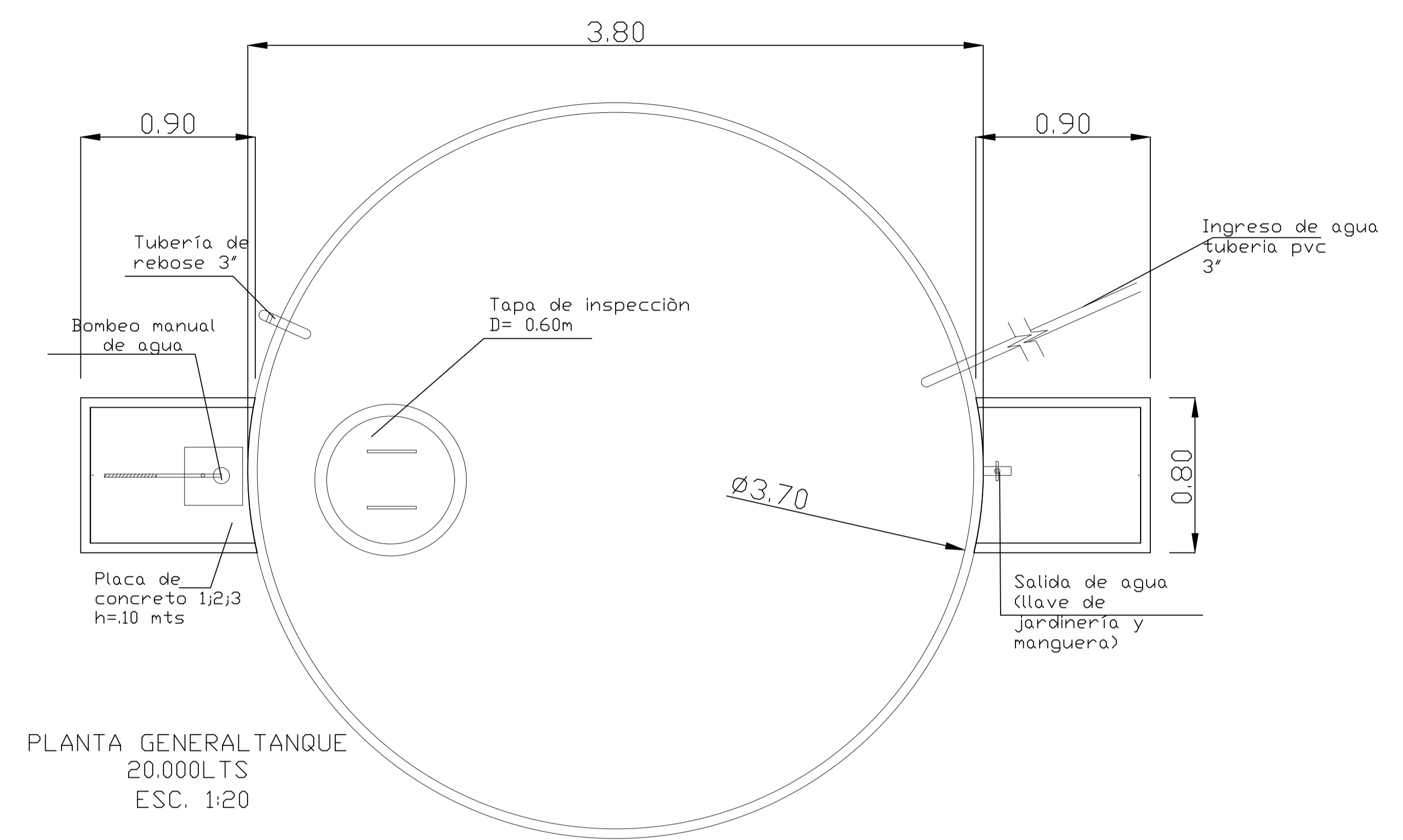


# DETALLES DE ACCESORIOS TUBERIA PVC Y GRIFERIA TANQUE 20.000 LTS

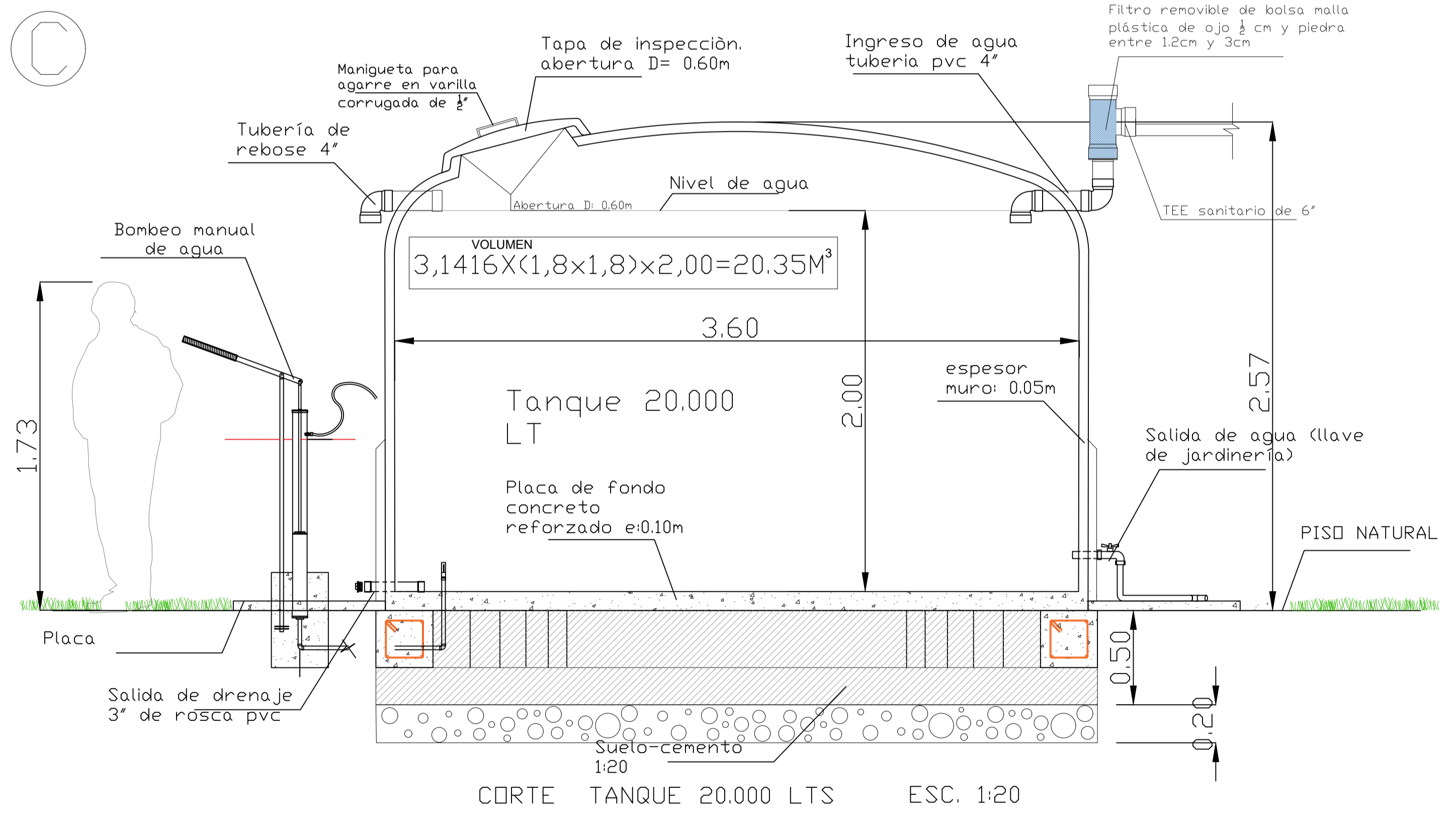
A



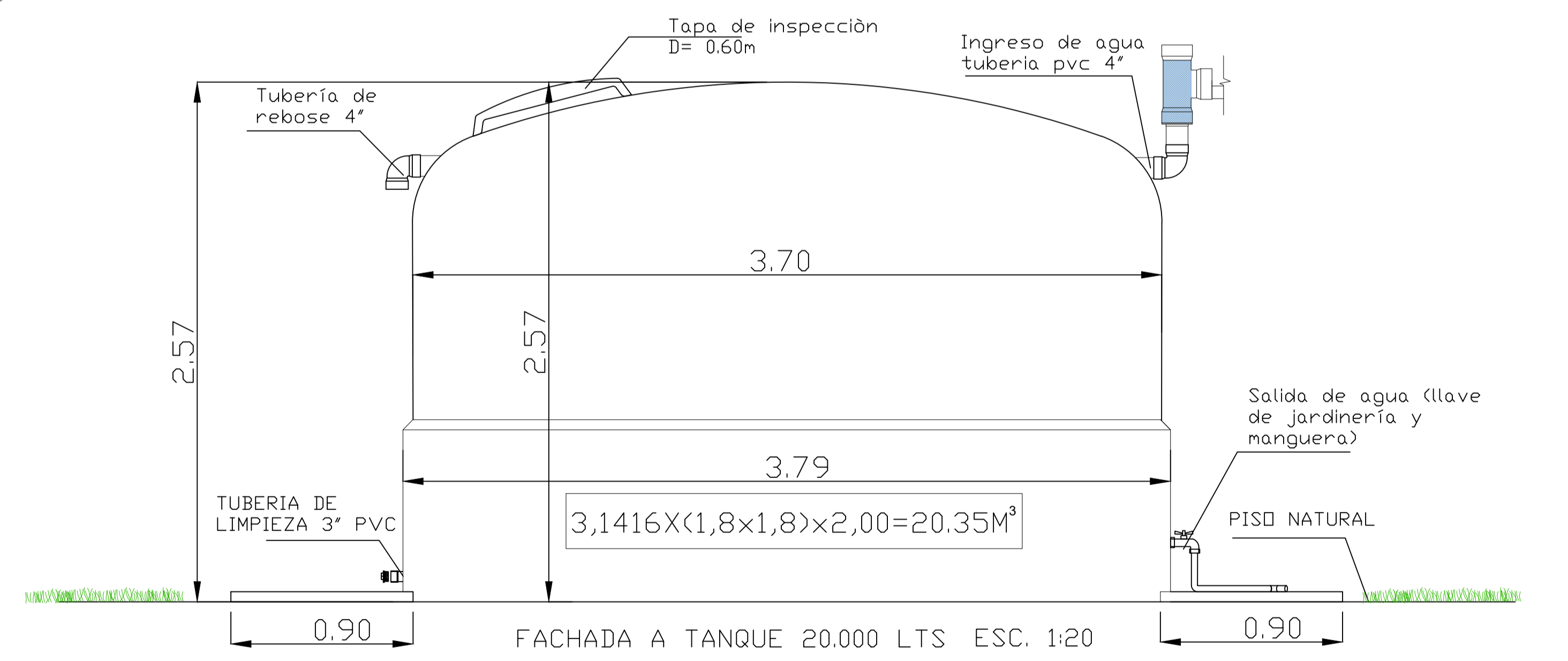
B



C



D



El futuro es de todos  
Gobierno de Colombia  
Fondo Adaptación  
GREEN CLIMATE FUND  
PIN  
UID

UBICACION  
Departamento de Córdoba  
Municipio de Ayapel  
Comunidad de Guartinaja

SISTEMA DE CORDENADAS  
TANQUE 5000 LTS  
08°26'34.3" Norte - 74°54'41.9" Oeste  
TANQUE 20.000 LTS  
08°26'56.5" Norte - 74°55'51.2" Oeste

ESCALA  
INDICADA

CONTRATANTE  
PNUD  
Programa de las Naciones Unidas para el Desarrollo

FECHA  
AGOSTO - 2019

NOMBRE DEL PROYECTO  
Diseño y Construcción de pilotos del sistema de almacenamiento de agua lluvia

MARCO DEL PROYECTO  
Escalando las prácticas de gestión del agua resilientes al clima para las comunidades vulnerables en la Mojana.  
PROYECTO COL 00110941

CONTIENE  
DETALLE DE ACCESORIOS DE TUBERIAS PVC, SANITARIAS.  
DETALLE Y UBICACIÓN DE FILTROS DE GRAVA PARA SEDIMENTOS

PROFESIONALES ENCARGADOS  
ARQUITECTO  
ARQ. GERMAN LUNA SOTO  
MAT. A08022000-72227301  
FIRMA  
INGENIERO HIDRAULICO  
Ing. Nelson Polo Jimenez  
MAT. 08202- 29458 ATL  
FIRMA  
INGENIERO CIVIL ESTRUCTURAL  
Ing. Alcibíades Bustillo C.  
MAT. 132020678 BOLIVAR  
FIRMA

PÁGINA  
10/10