

**ANEXO 1**

**CATÁLOGO DE MATERIALES PARA EL CABLEADO ESTRUCTURADO DE  
UNA RED LAN**

**HONDUTEL/CURLA**

## **INTRODUCCIÓN**

El presente documento es una referencia para informar a los oferentes del material que mas se utiliza en la industria para la construcción de la infraestructura de una red de cableado horizontal de una red LAN, no es obligatorio el ofertar las marcas de los materiales especificados en este documento, pero, si requiere Hondutel que se ofrezca materiales con iguales características de: forma, dimensiones físicas, procesos de fabricación, materia prima utilizada, funcionalidad, utilidad, cumplimiento de estándares como ASTM, ANSI, ISO, Bellcore y UL; asimismo puede ofertar un material de calidad igual o superior. Cualquier material que sea necesario para la correcta instalación de la red y su infraestructura y que no esté dentro del presente documento podrá ser incluido como material a utilizar, pero deberá ser aprobado previamente por HONDUTEL.



### ABRAZADERA CON DOS AGUJEROS

Material	Dimensión	Catálogo Referencia (Allied Bolt)
Acero galvanizado en caliente	7/16"	25-80070
	1/2"	25-80100
	11/16"	25-80110
	3/4"	25-80120
	7/8"	25-80140
	1"	25-80160
	1-1/4"	25-80200
	1-1/2"	25-80240
	1-5/8"	25-80260
	2-1/4"	25-80360



### ANCLA PLASTICA DE 6MM Y TORNILLO



Descripción	Dimensiones	Catálogo Ref.
Ancla Plástica	6 mmx30mm	Fischer: S6
Tornillo de acero endurecido plateado, para taco de 6mm, para desatornillador plano y estrella (phillips)	1 1/2" de largo y 3/16" de diámetro	Alliedbolt

### ATADURA PLASTICA



Material	Dimensión	Catálogo Referencia Panduit
Nylon color negro resistente a la intemperie y rayos ultravioleta	9"x1/2"	PLT2EH-C0
	12.2"x1/2"	PLT3EH-Q0
	48"X1/2"	DT14H-L0



### ATADURA PLASTICA PARA MDF

De 6.1" de largo (mínimo), ancho de 0.141"

Material	Catálogo Referencia
Nylon caliente estabilizado para altas temperaturas	Panduit: <i>BT1.5I-M39</i>



### CINTA AISLANTE

Material	Dimensiones	Catálogo Referencia
Plástico, vinil , resistente al ácido, alcalinos, retardante a la flama, resistente al intemperie y a la luz solar	3/4" x 60 pies	3M



### CONECTOR DE OJO PARA CABLE DE 10-14 AWG

Material	Dimensiones	Catálogo Referencia
Vinil resistente a la llama	Para cable 10-14 AWG	3M



### VARILLA PARA PUESTA A TIERRA

Material	Tamaño ( diam. x long. )	Catálogo Referencia
Acero Cobrizado	1/2" x 5 pies	JOSLYN



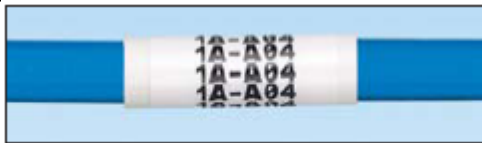
### TERMINAL DE BARRIL CORTO PARA CABLE 6 AWG

Material	Dimensiones	Catálogo Referencia
Cobre estañado	Para cable 6 AWG	3M



### PLACA FRONTAL PA CAJA METÁLICA 4"X2" (TO)

Especificación	Dimensiones	Catálogo Referencia
Color blanco oficina Para conectores angulados	Para caja metálica de 4x2, para dos salidas	Panduit: CFP2L2IWY



### IDENTIFICADOR DE CABLE

Especificación	Dimensiones	Catálogo Referencia
Color Blanco Para identificar con impresora laser	Para cable UTP Categoría 6A	Panduit: S100X150YAJ



### ETIQUETAS IDENTIFICADORAS DE PUERTOS DE PATCH PANEL

Especificación	Dimensiones	Catálogo Referencia
Color Blanco Para identificar con impresora laser	Para Patch panel	Panduit: C390X030Y1J



### ACOMODADOR DE CABLES EN PATCH PANEL

Especificación	Dimensiones	Catálogo Referencia
Utilizado para acomodar el cable y evitar los dobleces fuera de norma	Para patch panel de 24 puertos	Panduit: SRVWCY



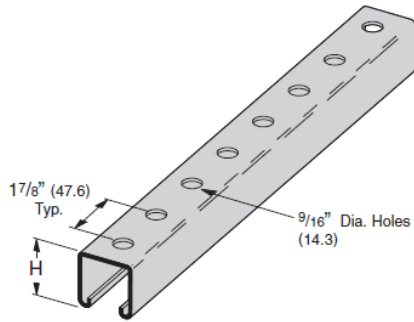
### VELCRO PARA FIJAR CABLES

Especificación	Dimensiones	Catálogo Referencia
Utilizado para acomodar el cable	Rollos de 75', grosor 16mm	Hubbell: HVFBK5875



### PANEL ORGANIZADOR

Especificación	Dimensiones	Catálogo Referencia
Para cable Cat 6	Para una Unidad de Rack EIA 19"	Panduit: WMPFSE



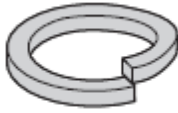
### RIEL STRUT PERFORADO

Especificación material	Dimensiones	Catálogo Referencia
Acero galvanizado en caliente tipo 316, norma ASTM A123	La altura dependerá de cálculo, con agujeros de 9/16" separados cada 2"	Cooper B-line



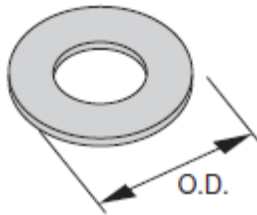
### VARILLA ROSCADA

Especificación material	Diámetro"	Largo "	Catálogo Referencia
Acero inoxidable tipo 304, con enchape de Zinc	1/4"	20	Cooper B-line
	5/16"	18	
	3/8"	16	
	1/2"	13	
	5/8"	11	
	3/4"	10	



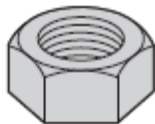
### ARANDELA DE PRESION

Especificación material	Para varilla Diámetro"	Catálogo Referencia
Acero inoxidable , con enchape de Zinc	1/4"	Cooper B-line
	5/16"	
	3/8"	
	1/2"	
	5/8"	
	3/4"	
	7/8"	



### ARANDELA REDONDA PLANA

Especificación material	Para varilla Ø	Diámetro externo"	Catálogo Referencia
Acero inoxidable tipo 304, con enchape de Zinc	5/16"	7/8"	Cooper B-line
	3/8"	1"	
	1/2"	1 3/8"	
	5/8"	1 15/32"	
	3/4"	2"	
	7/8"	2 1/4"	



### TUERCA HEXAGONAL

Especificación material	Para varilla Diámetro"	Catálogo Referencia
Acero inoxidable , con enchape de Zinc	1/4"	Cooper B-line
	5/16"	
	3/8"	
	1/2"	
	5/8"	
	3/4"	
	7/8"	





### ABRAZADERA DE UNA OREJA PARA TUBERIA EMT

Especificación material	Para tubería Diámetro"	Catálogo Referencia
Acero galvanizado ASTM B695	3/4"	Diamond/Thomas &Betts
	1"	
	1 1/4"	



### ANCLAJE EXPANSIBLE

Especificación material	Para varilla	Catálogo Referencia
Acero inoxidable con rosca interna, deberá adaptarse a la varilla roscada de este catálogo	1/4"	HILTI
	3/8"	
	1/2"	



### SOPORTE EN TRIANGULO

Especificación material	Largo	Catálogo Referencia
Acero galvanizado	6"	Hubell
	12"	
	18	



### TUBO EMT

Especificación material	Diámetro interno	Catálogo Referencia
Acero galvanizado inmerso en caliente Norma JIS G-341 (ASTM A 653, G-60)	3/4"	Eagle
	1"	
	1 1/4"	



### ACOPLE EMT

Especificación material	Para conduit EMT	Catálogo Referencia
Acero galvanizado inmerso en caliente, para ser roscado en conduit	3/4"	Eagle
	1"	
	1 1/4"	



### ACOPLE TERMINAL EMT

Especificación material	Diámetro de conduit EMT	Catálogo Referencia
Acero galvanizado inmerso en caliente, con tuerca y contratuerca	3/4"	Eagle
	1"	
	1 1/4"	



### CAJA METÁLICA 4"X2"

Especificación material	Dimensión	Catálogo Referencia
Acero galvanizado inmerso en caliente tipo pesado, con perforaciones para tubería EMT, orejas para atornillar	4"x2"x2" lámina de 1/16" grosor	Eagle



### CAJA METÁLICA 4"X4"

Especificación material	Dimensión	Catálogo Referencia
Acero galvanizado inmerso en caliente tipo pesado, con perforaciones para tubería EMT, orejas para atornillar	4"x4"x2" lámina de 1/16" grosor	Eagle



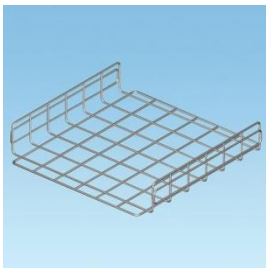
### TAPADERAS PARA CAJA METÁLICA 4"X4"

Especificación material	Dimensión	Catálogo Referencia
Acero galvanizado inmerso en caliente tipo pesado, con perforaciones para tubería EMT, orejas para atornillar	Para caja de 4"x4"x2" lámina de 1/16" grosor	Eagle



## **TORNILLO PARA CANALETA**

Especificación material	Dimensión	Catálogo Referencia
Acero enchapado con Zinc, Cabeza hexagonal	8x1/2" y 8x3/4"	Thomas & Betts/Diamond



## **CANASTA METÁLICA Y ACCESORIOS**

Especificación material	Dimensión	Catálogo Referencia
Acero inoxidable	Variable según calculo de carga	Cablofil