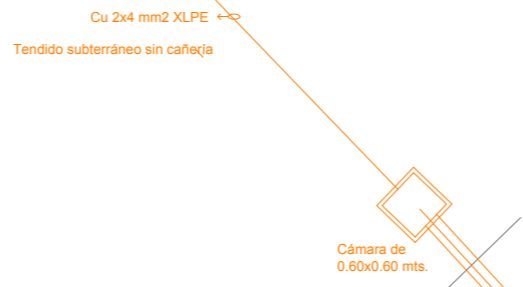
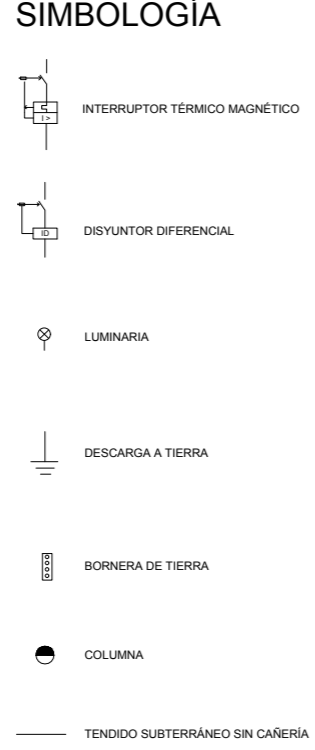
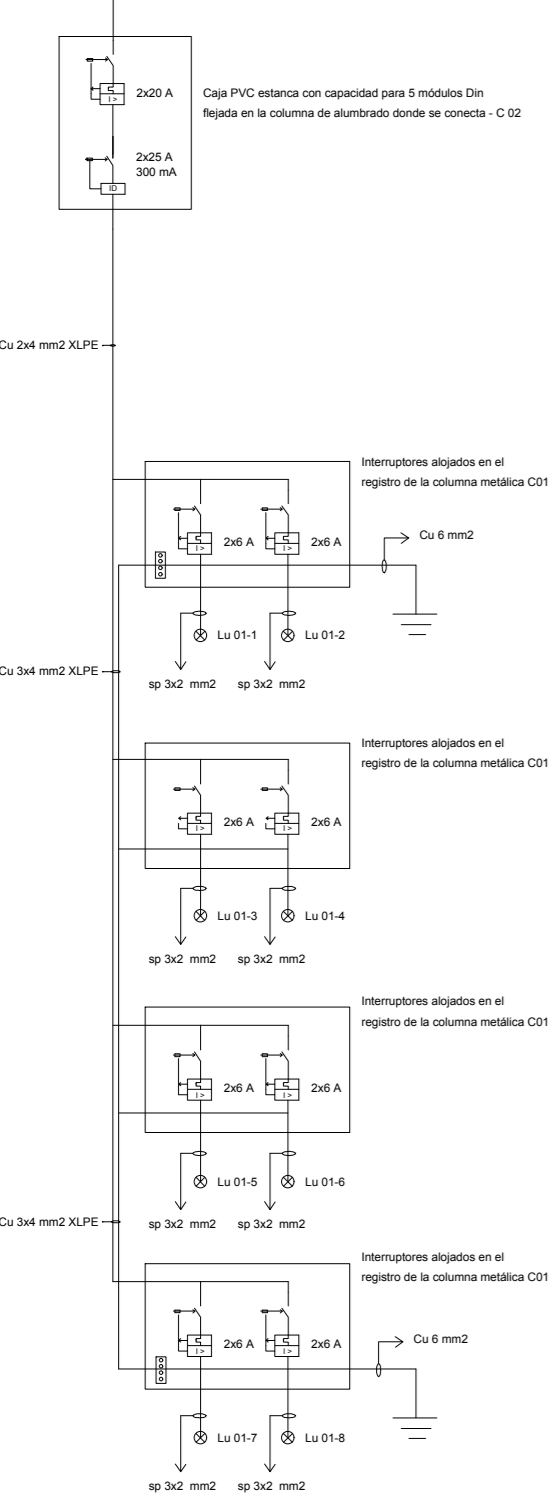


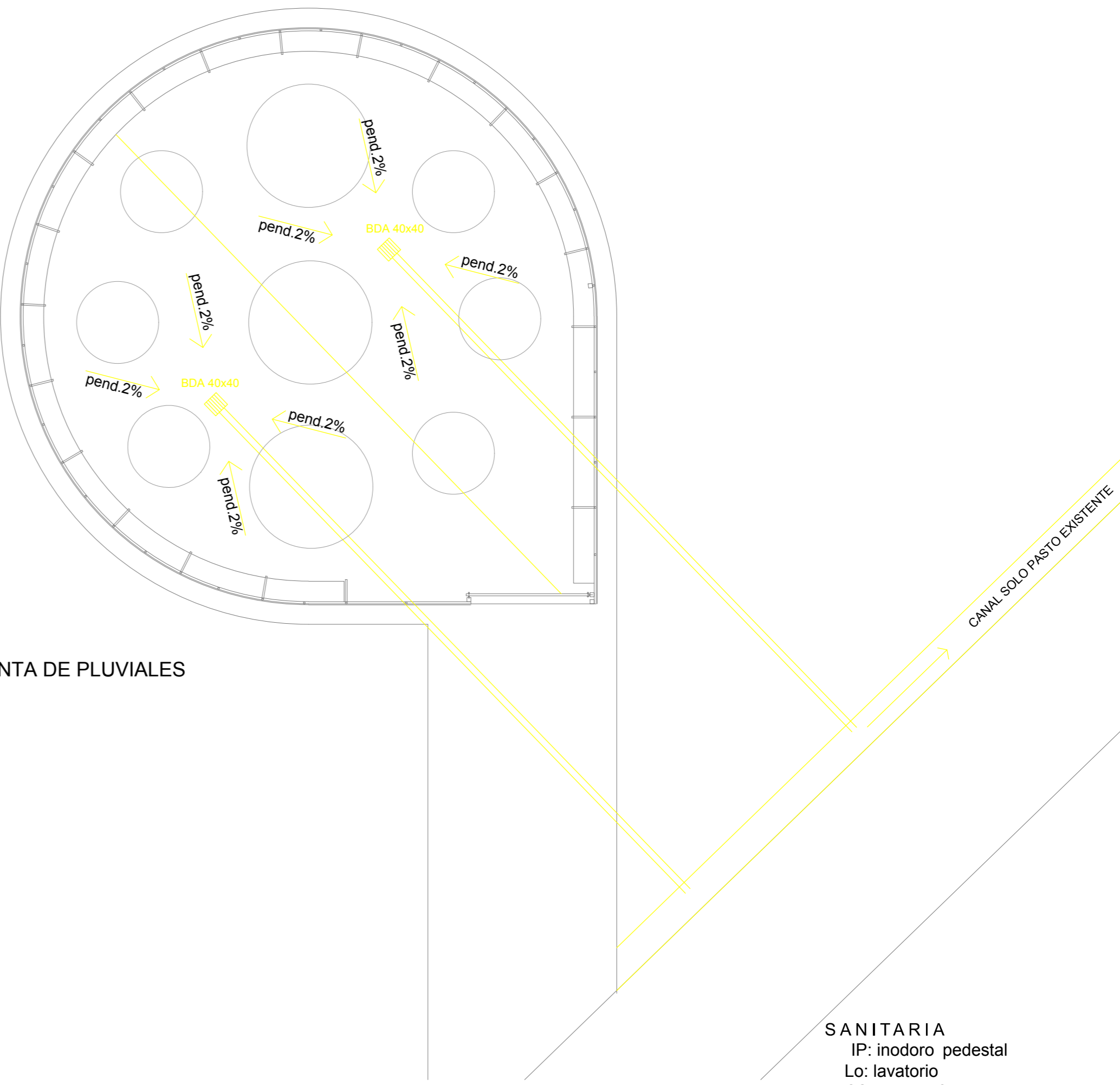
REFERENCIAS
 - Lu 01 - Luminaria led de 132 w tipo vital similar Philips UniStreet modelo BGP 204 LED 220/740.
 Total: 8 (ocho) unidades
 - C 01: columna metálica galvanizada en caliente de 7 mts de altura libre con registro para protecciones a 3 mts de altura s/NPT.
 Total: 4 (cuatro) unidades
 - C 02: columna de hormigón pretensado para alumbrado de 7mts x 90 Kgs - existente -



PLANTA ELÉCTRICA



PLANTA DE PLUVIALES



SANITARIA
 IP: inodoro pedestal
 Lo: lavatorio
 CSA: caja sifonada abierta
 LLP: llave de paso
 LL: llave para toma de riego
 RA: rejilla de aspiración
 CV: caño de ventilación
 DSI: depósito sanitario impermeable
 CI: cámara de inspección

Acondicionamiento Urbano		
Proyecto:	Gimnasio al aire libre	
Ubicación:	Parque Artigas / Las Piedras	LAMINA: INS1 FECHA: 04/2020
PLANO :	INSTALACIONES SANITARIA Y ELÉCTRICA	