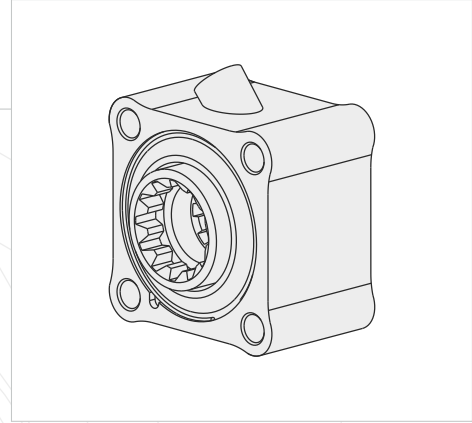
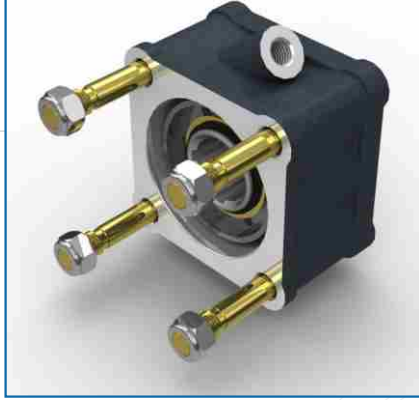
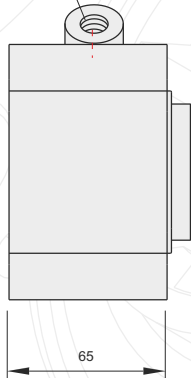


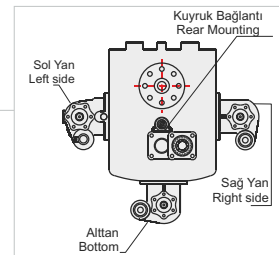
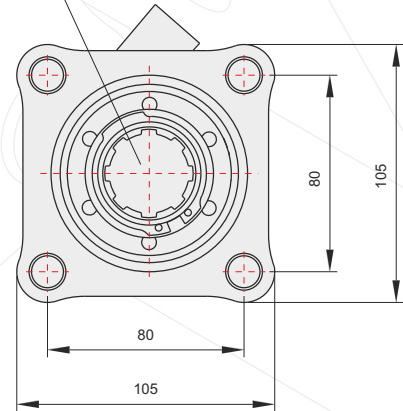
50210322



AIR INLET R 1/4"  
HAVA GİRİŞİ R 1/4"



DIN 5462 8x32x35



### GENEL BİLGİLER/GENERAL DATA

P.T.O. KODU / P.T.O. CODE	50210322	
Tork / Torque	48,9 Kgm	479,5 Nm
Güç(1000 rpm) / Power	34,5 Hp	25,7 Kw
Devir / Speed	513 rpm	513 rpm
Oran / Ratio	1/1	1/1
Ağırlık / Weight	7 kg	15,4 lb
Bağlantı / Mounting	Kuyruk	Rear
Kumanda / Control	Havali	Pneumatic
Dönüş / P.T.O. Rotation	Sağ - ISO	Right - ISO

Ana Şanzıman / Gearbox	Kullanılan Bazı Araçlar / Used Vehicles
ZF 16S251-221-151-150-130- ZF S5/AK/65-120-111-110-92- GP ZF S5/AK/6S-90-80-70-66- 65-55-50-42-36-35-ZF-ECOMIT 9S75-9S109-16S109 ZF NEW ECOSPLIT 16S1620TD- 16S1820TO-18S1820TO- 16S2220TD-16S220TO- 16S2520TO- 16S2023TDL	MAN / MERCEDES / BMC PROFESYONEL / FORD CARGO / CHRYSLER HINO / DODGE / FARGO / IVECO / DAF/ DAEWOO / RENAULT

Seçeceğiniz pompanın dönüş yönü, P.T.O. dönüş yönü ile ters olmalıdır.  
The rotation of the chosen pump has to be opposite with the rotation of P.T.O.

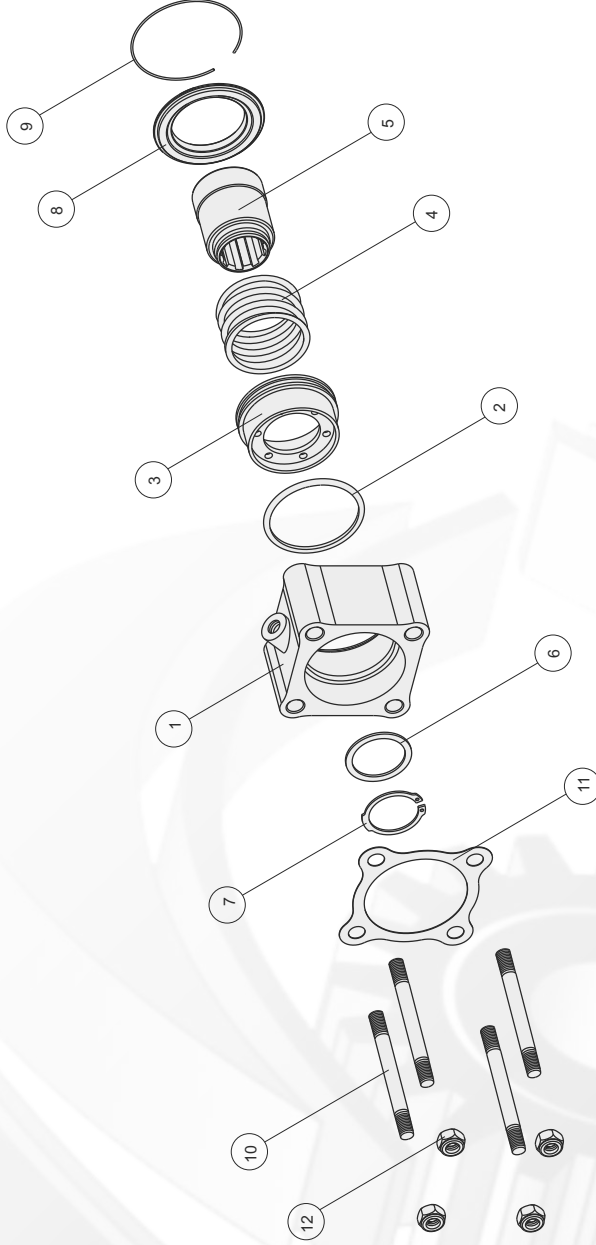
P.T.O. montaj edildikten sonra ana şanzıman yağını tamamlayın.  
Fill the oil of the gear box after mounting the P.T.O.



ZF-1 HY

POWER TAKE OFF

P.T.O.

ÜRÜN MONTAJ ve PARÇA LİSTESİ  
PRODUCT ASSEMBLY and PART LIST

ZF-1 HY

Adet	Parça No	Parça Adı	Kod
1	1	Zf1 Gövde	50210322-01
1	2	69,22x5,33 X-ring	50210322-02
1	3	Zf1 Piston	50210322-03
1	4	Zf1 Yay	50210322-04
1	5	Zf1 Kavrama-45	50210322-05
1	6	42x52x2 Pul	50210322-06
1	7	471-42 Segman	50210322-07
1	8	Zf1 Ortalayıcı pul	50210322-08
1	9	1,70 Tel Segman	50210322-09
4	10	M12x120 Saplama	50210322-10
1	11	Zf1 Conta	50210322-11
8	12	M12 Somun	50210322-12
18	TOPLAM PARÇA SAYISI		