

Note: SFL 0,00 vedrører absolut niveau DVR90 (+2.500)

Rev.	Date/ Dato	Description/ Beskrivelse	Udarb.	Kontr.	Godk.
0,0	03.02.2021	Første udgave	CO	AN	FP

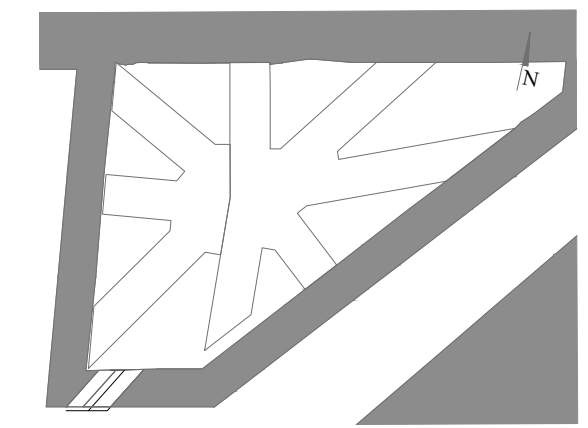


ARUP

Axel Towers Axeltorv 2K 3. sal 1609 København V
Tlf.: 33770760
www.arup.com

Client/Bygherre
UN Common Services

Project Title/Sag
**FN byen renoveringsprojekt
adgangsdøre**
Key Plan/Oversigtsplan

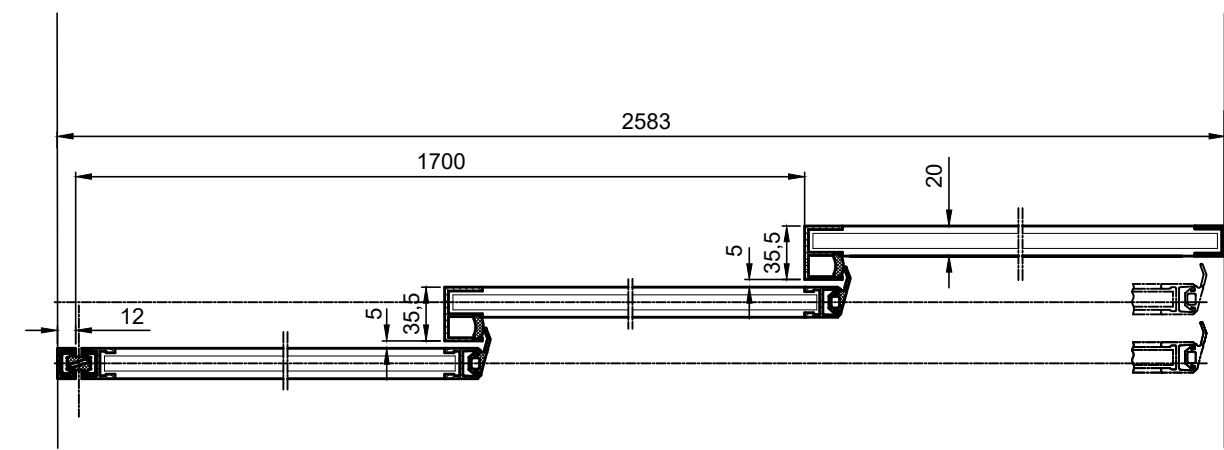


Drawing Title/Emne
Detaljer om teleskodør

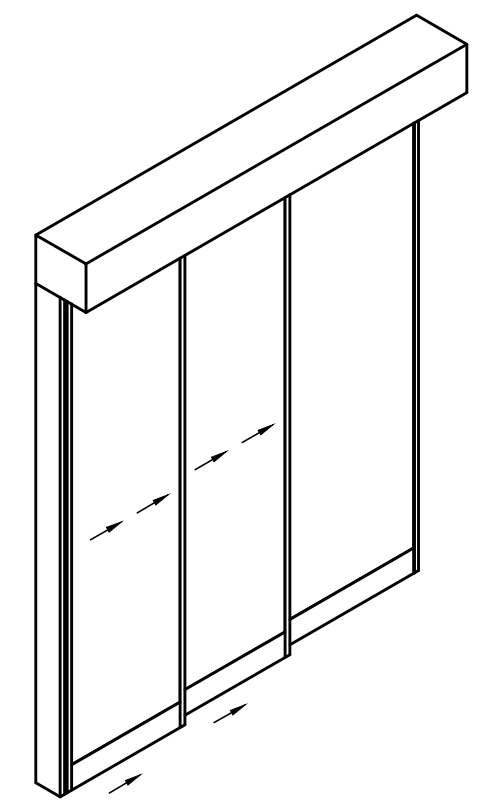
Skala ved A3/
Som angivet
Rolle
Arkitekt
Formål
Udbud

Arup Job No/Sagsnummer 267199-30	Rev. 0.0
--------------------------------------------	--------------------

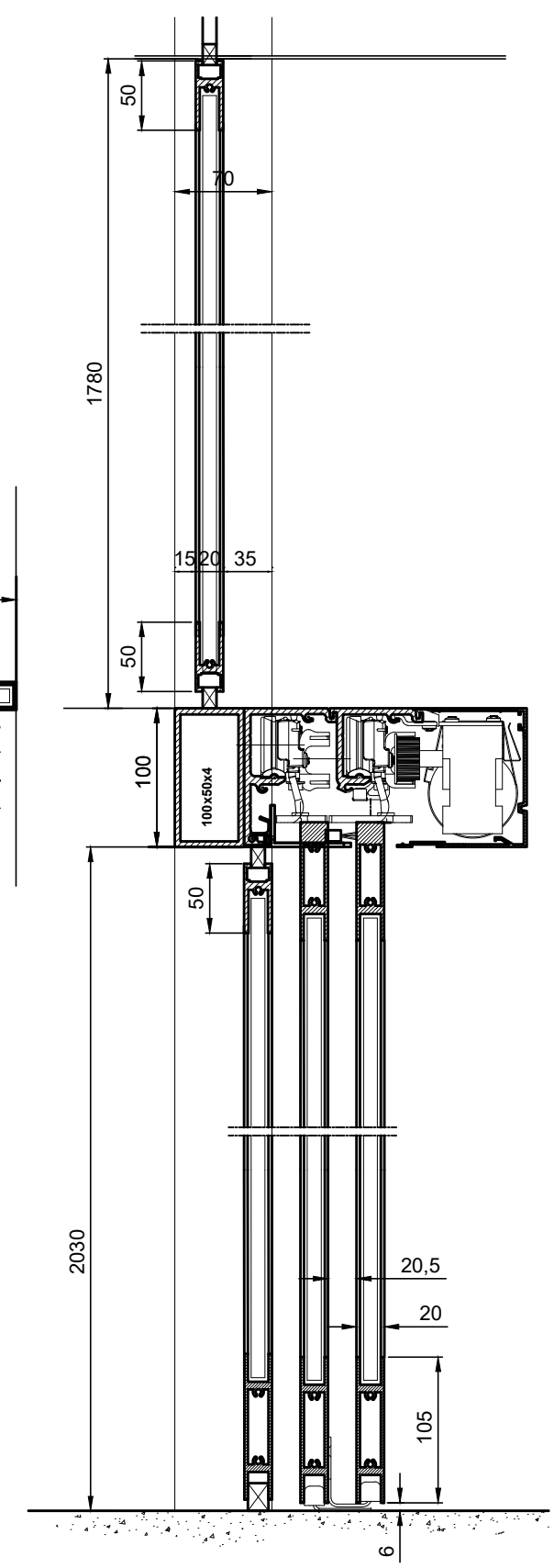
Name/Tegningsnummer
ACC-ARUP-ZZ-00-DR-A-4001



Plan
1:5



Isometrisk visning
1:5



Vertikal sektion
1:5