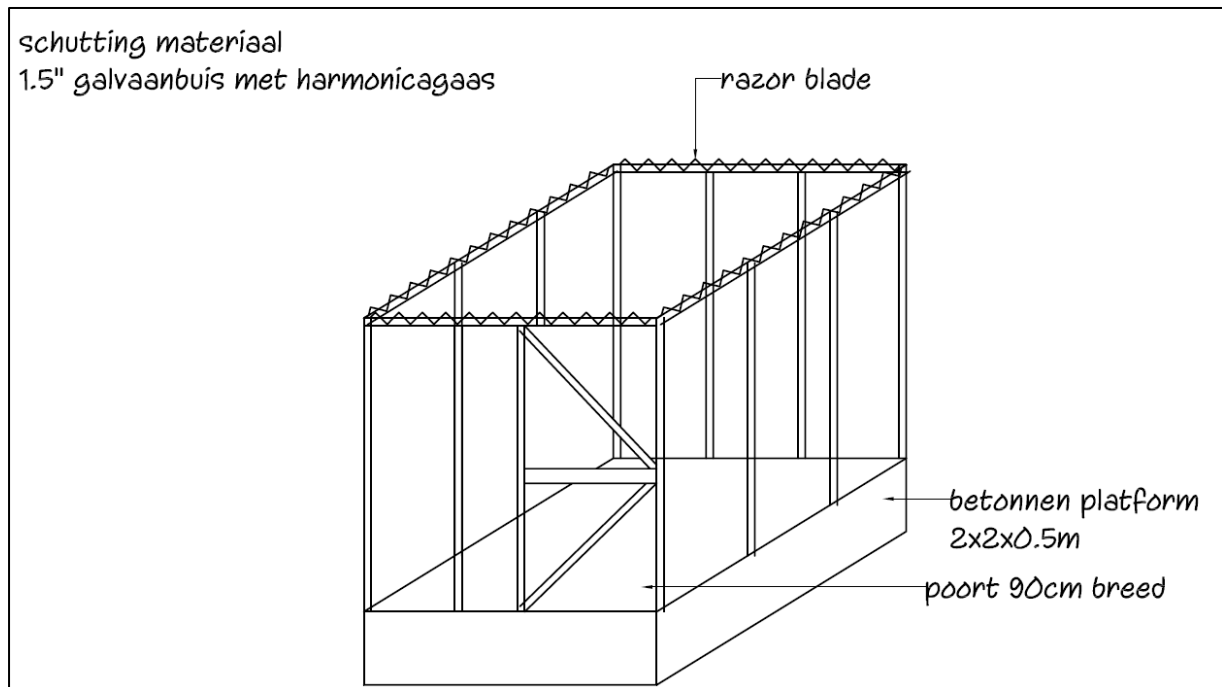


## PLATFORM/CONSTRUCTIE EN OMHEINING

### CONSTRUCTIE AAN LAND 16X:

- 6x OTT Ecolog 500 + 4x OTT Ecolog 800
- 6x AWLS

Betonnen platform met als omheining harmonicagaas bevestigd aan galvaanbuizen. De omheining moet in het bezit zijn van een poort met een grendel waaraan een hangslot bevestigd kan worden.



*Figure 1: Platform/Constructie & Omheining (aan land)*

### CONSTRUCTIE IN WATER 10X:

- 2x OTT Ecolog 500
- 2x OTT Ecolog 800
- 3x AWLS
- 3x AWLS NCCR

Om en bij hetzelfde als de constructie aan land. Alleen heeft dit pilaren die in de bodem geheid moeten worden en is het voorzien van een ladder. Deze constructie kan i.p.v. beton ook gewoon van galvaan gemaakt worden (geverfd met roestvrije verf). \*\* platform 1.5x1.5x0.5

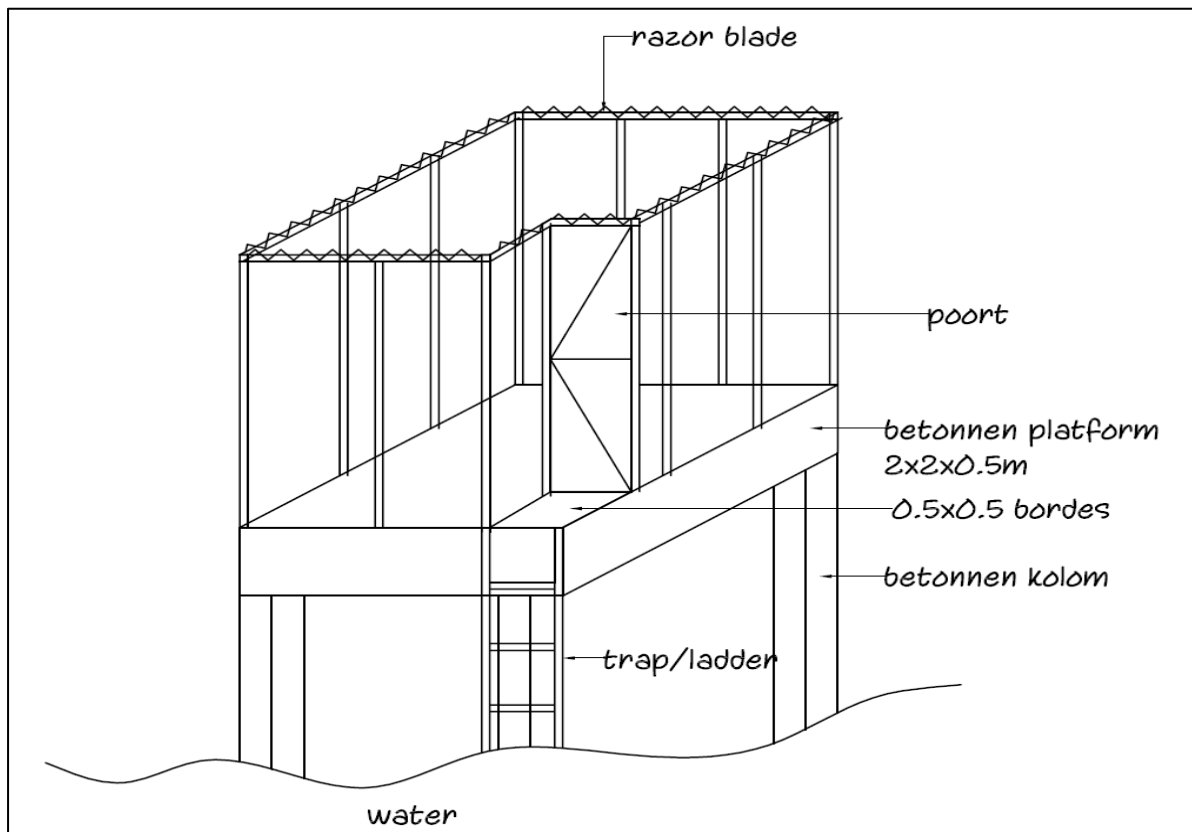


Figure 2: Platform/Constructie & Omheining (in water)

### CONSTRUCTIE OP EEN STEIGER 1X:

- 1x OTT Ecolog 500

Voor het instrument dat op de steiger geplaatst zal worden is alles nodig, behalve het platform en de omheining.

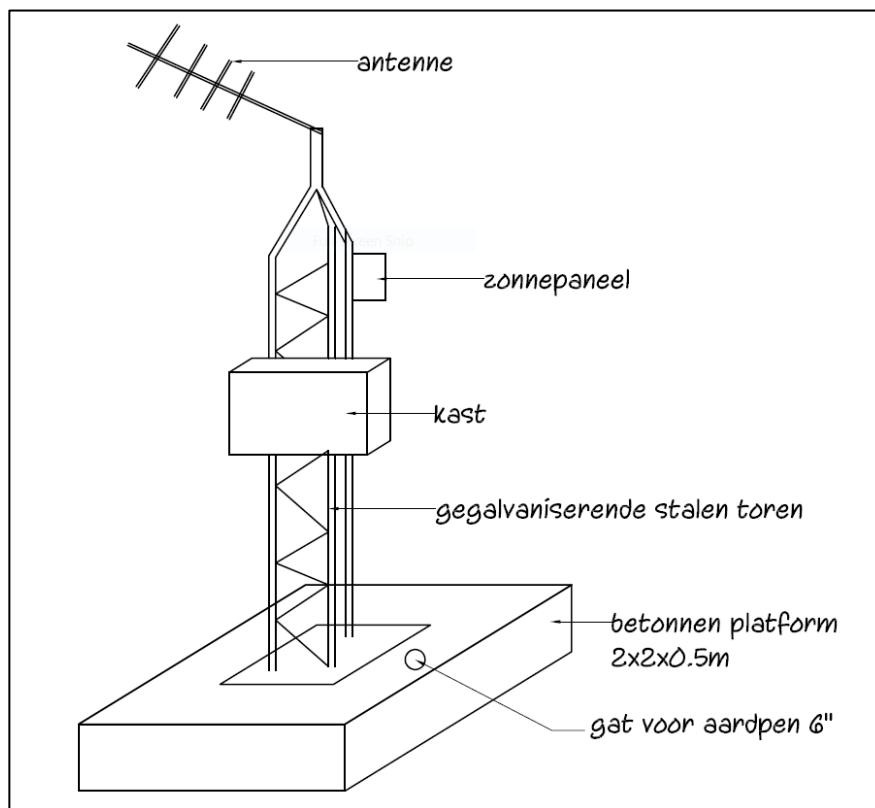
## SOORTEN INSTRUMENTEN

### AUTOMATISCHE WATER LEVEL STATION (AWLS)

Voor de automatische water level station moet alleen het platform en omheining gedaan worden.

De gegalvaniserende stalen toren die in het gestorte betonnen platform moet is al in voorraad.

De overige delen zullen door het team van de wla geïnstalleerd worden.



**Figure 3: Automatische Water Level Station**

## OTT ECOLOG

Voor de OTT Ecolog instrumenten moet er een kast met een deur waaraan men een aanhangslot kan bevestigen gemaakt worden. Deze kast moet aan een mast/gegalvaniseerde toren bevestigd worden op een hoogte van  $\pm 1.40\text{m}$  vastgemaakt worden. De kast moet voorzien zijn van 2 openingen, een aan de bovenkant en de ander aan de onderkant. In de opening van de bovenkant moet er een stuk PVC-buis uitschieten met een hoogte van 10cm.

De mast van deze instrumenten moeten net als dat van de AWLS ook samen met het platform gestort worden.

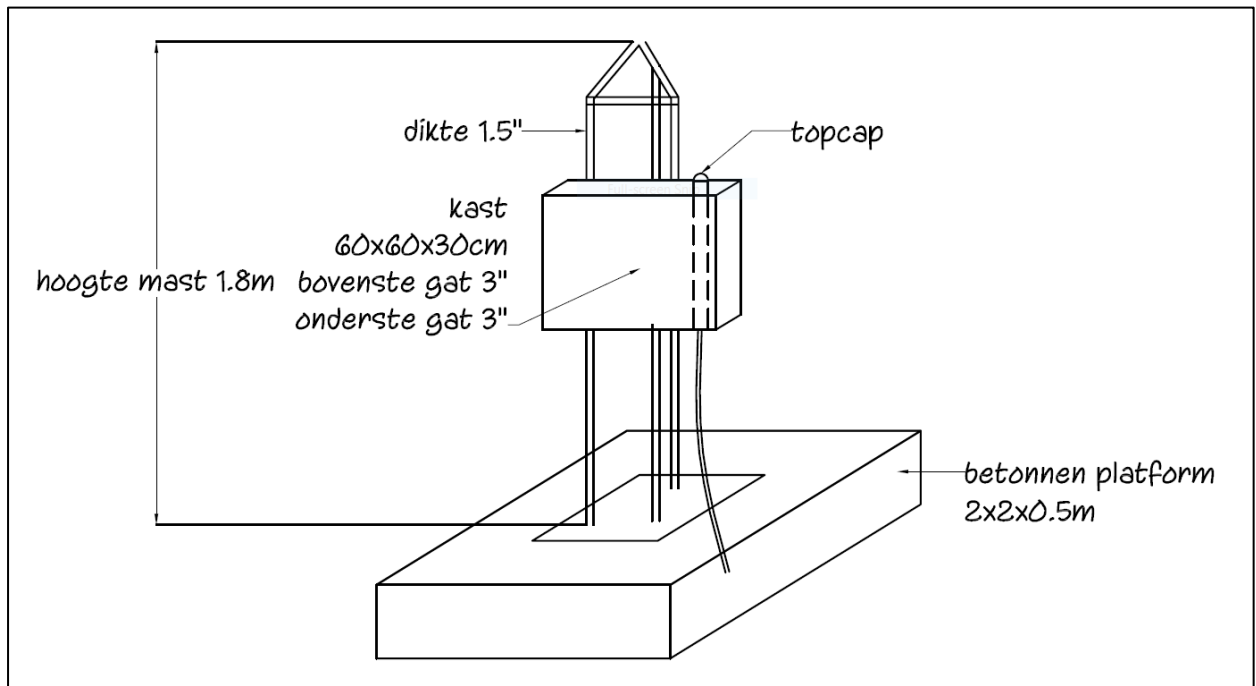


Figure 4: Constructie OTT Ecolog

Aan de binnenkant van de kast moeten er 2 haken bevestigd worden, zodat het overtollige kabel daaraan gehangen kan worden.

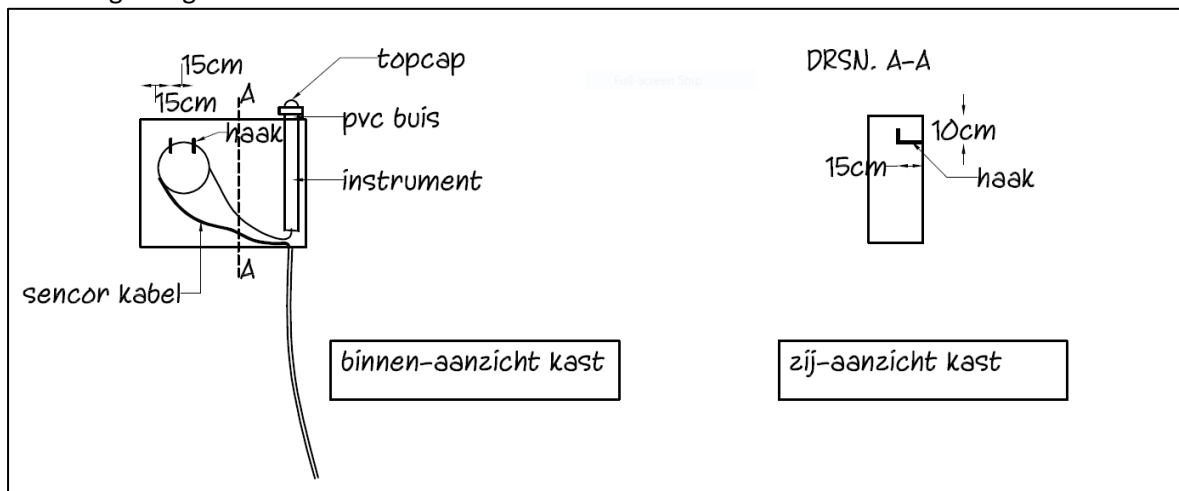


Figure 5: Binnen aanzicht & zij-aanzicht kast OTT Ecolog